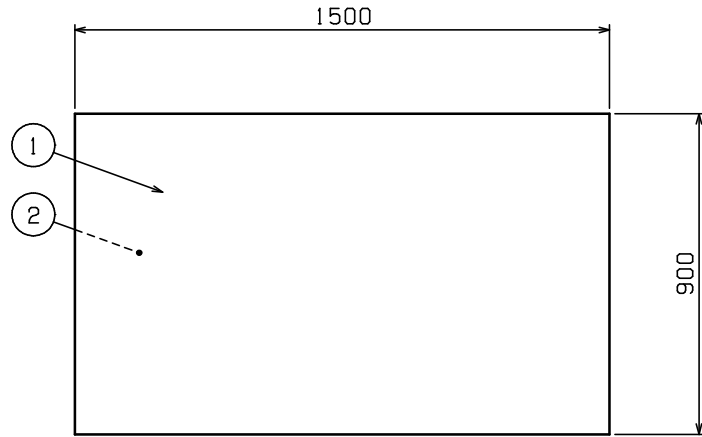
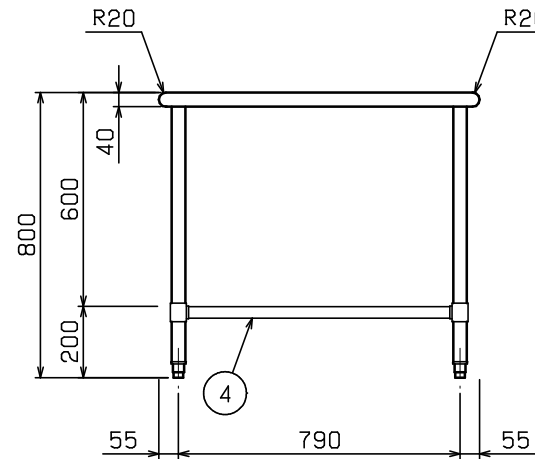
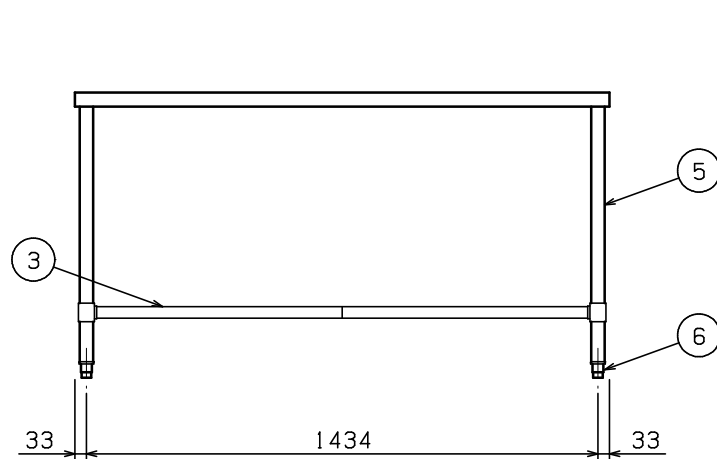


No.	品名 NAME	型式 MODEL	寸法 DIMENSION	台数 QUANTITY
	エクセレントシリーズ 調理台スノコ付 (両面式、前後面R)	MW-159WX	1500×900×800	



製品重量	55.9kg
------	--------



部番	品名	材質	備考
1	トップ	SUS430	t1.2 No.4仕上
2	トップ補強	SUS430	t1.5
3	スノコ板	SUS430	t1.0 No.4仕上 取外し方式(2分割)
4	補強パイプ	SUS304	t1.0 □32×16
5	脚	SUS304	t1.0 φ38
6	アジャスト	SUS304	調整幅:-15~+20mm

※ 改善の為、仕様及び外観を予告なしに変更することがあります。



業務用総合厨房機器メーカー  株式会社 マルゼン MARUZEN CO., LTD.	変更事項 ALTERATION	尺度 SCALE A3: 1/15	日付 DATE	図番 DRAWING No. 09401	工事名称 TITLE	納品日 DATE OF DELIVERY
		検図 CHECK	設計 DESIGN	製図 DRAW	営業担当 CHARGE	図面名称 DRAWING CORD エクセレントシリーズ 調理台スノコ付 (両面式、前後面R)