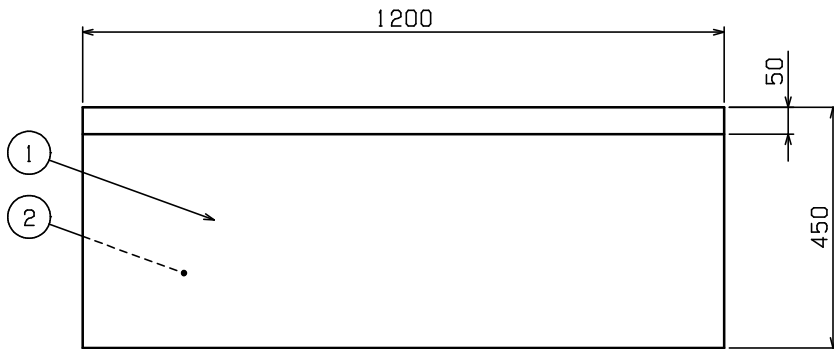
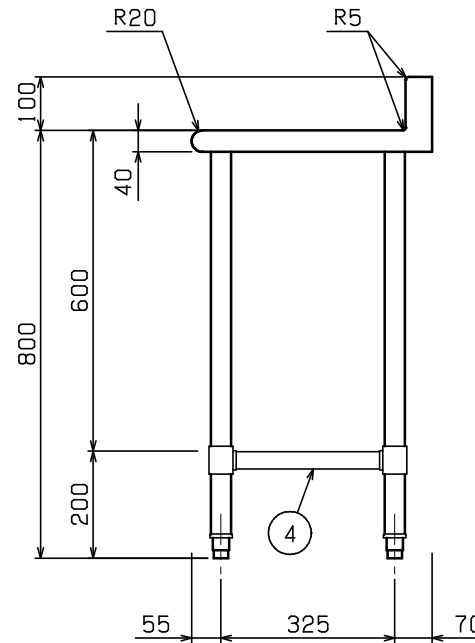
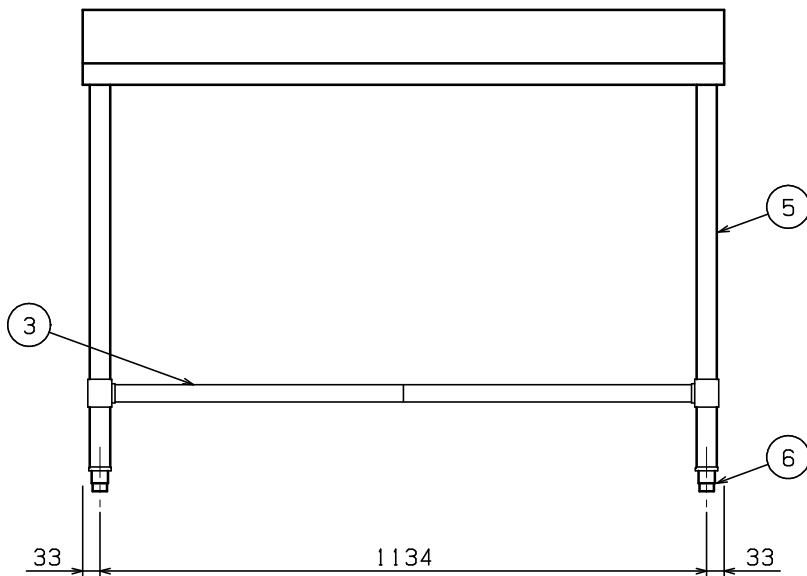


| No. | 品名 NAME                       | 型式 MODEL | 寸法 DIMENSION | 台数 QUANTITY |
|-----|-------------------------------|----------|--------------|-------------|
|     | エクセレントシリーズ 調理台スノコ付<br>(バックあり) | MWK-124X | 1200×450×800 |             |



|      |        |
|------|--------|
| 製品重量 | 25.2kg |
|------|--------|



| 部番 | 品名    | 材質     | 備考                        |
|----|-------|--------|---------------------------|
| 1  | トップ   | SUS430 | t1.2 No.4仕上               |
| 2  | トップ補強 | SUS430 | t1.5                      |
| 3  | スノコ板  | SUS430 | t1.0 No.4仕上<br>取外し方式(2分割) |
| 4  | 補強パイプ | SUS304 | t1.0 □32×16               |
| 5  | 脚     | SUS304 | t1.0 φ38                  |
| 6  | アジャスト | SUS304 | 調整幅:-15~+20mm             |

※ 改善の為、仕様及び外観を予告なしに変更することがあります。



JFEA 業務用厨房設備機器基準適合品

|   |                 |                      |           |                         |             |  |
|---|-----------------|----------------------|-----------|-------------------------|-------------|--|
| 業務用総合厨房機器メーカー<br><br>MARUZEN CO., LTD. | 変更事項 ALTERATION | 尺度 SCALE<br>A3: 1/10 | 日付 DATE   | 図番 DRAWING No.<br>09365 | 工事名称 TITLE  | 納品日 DATE OF DELIVERY                           |
|   |                 | 検図 CHECK             | 設計 DESIGN | 製図 DRAW                 | 営業担当 CHARGE | 図面名称 DRAWING CORD<br>エクセレントシリーズ 調理台スノコ付(バックあり) |