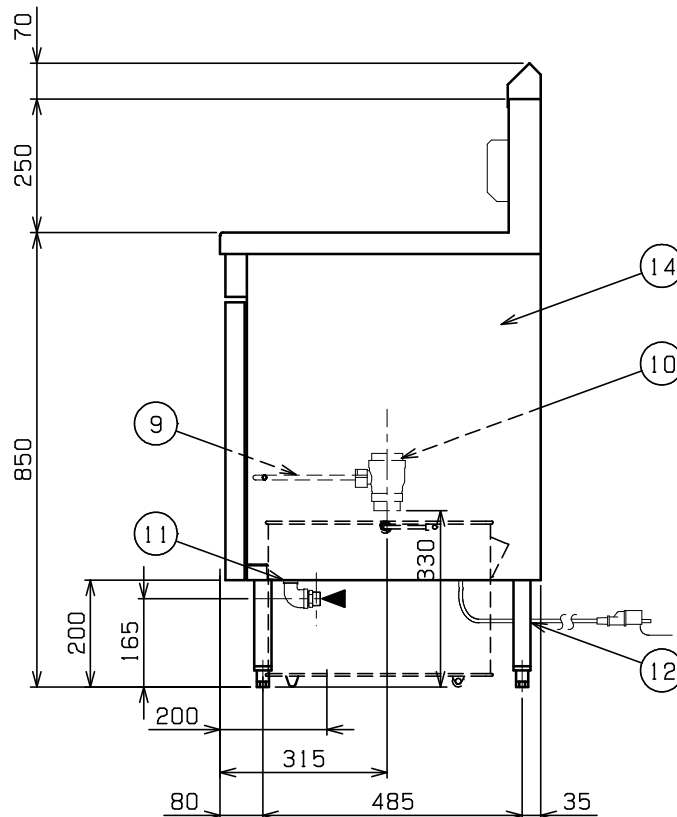
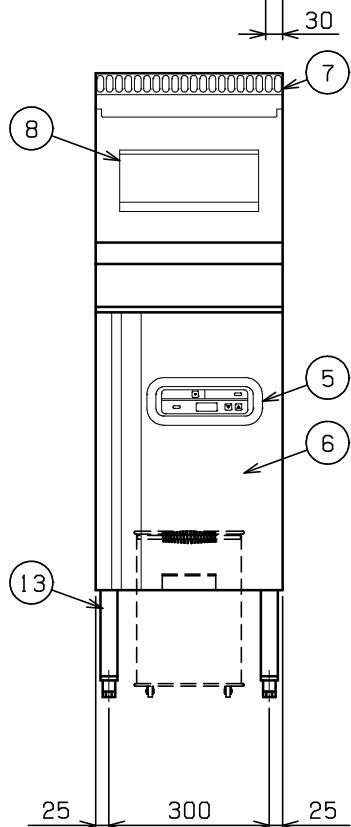
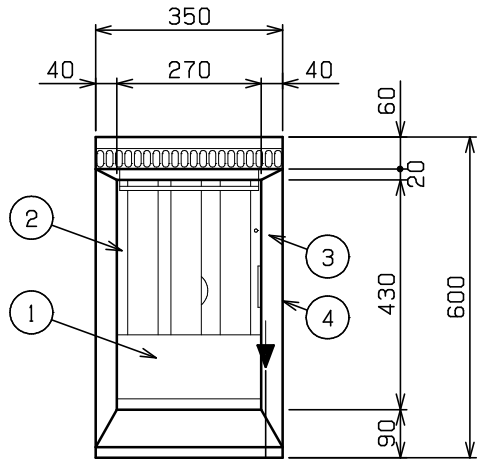


No.	品名 NAME	型式 MODEL	寸法 DIMENSION	台数 QUANTITY
	エクセレントシリーズ ガスフライヤー	MXF-036FC	350×600×850	

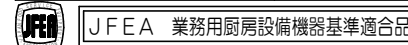


種類	ファーストフードタイプ ー槽式		
外形寸法	間口	奥行	高さ
	350	600	850
油量	20L		
ガス消費量	都市ガス	11.6kW (10,000kcal/h)	
	LPガス	9.88kW (0.71kg/h)	
ガス接続口	都市ガス	20A	
	LPガス	20A	
定格電源	単相 100V 50/60Hz 22VA		
定格消費電力	20W		
加熱方式	中間加熱方式		
バーナー種類	鋳鉄製 網式バーナー ×1		
安全装置	立消え安全装置 (フレームロッド方式) 過熱防止装置		
製品重量	49kg		
付属品	フタ (1), 仕切網 (1), 油缶 小 (1), 油コシ網 (1), フライカゴ (2), カゴ掛け (1)		

部番	品名	材質	備考
1	油槽	SUS430L	深さ170mm
2	ホールヒートパイプ	SUS430L	
3	サーミスタ	SUS304	
4	ハイリミット	SUS304	液体膨張式
5	操作パネル		温度調節付 (扉内側)
6	扉	SUS430	No. 4仕上 取手アルミ
7	排気筒	SUS430	
8	カゴ掛け	SUS430	
9	排油コックハンドル	SS	φ9 クロムメッキ仕上
10	排油口		40A (Rφ1 1/2)
11	ガス接続口		20A (R3/4)
12	電源コード		2.5m 接地アダプター付
13	アジャスト	ZDC	クロムメッキ仕上
14	本体	SUS430	No. 4仕上

※ 設置上の注意 熱機器の設置については安全の為、消防法の設置基準に従って設置してください。  
 ※ 改善の為、仕様及び外観を予告なしに変更することがあります。

JIA 形式認証番号 T18E001010



業務用総合厨房機器メーカー  
**株式会社 マルゼン**  
 MARUZEN CO., LTD.

変更事項 ALTERATION

尺度 SCALE  
 A3: 1/10

日付 DATE

図番 DRAWING No.  
 07156

工事名 TITLE

納品日 DATE OF DELIVERY

検図 CHECK

設計 DESIGN

製図 DRAW

営業担当 CHARGE

図面名称 DRAWING CORD

No.

エクセレントシリーズ ガスフライヤー