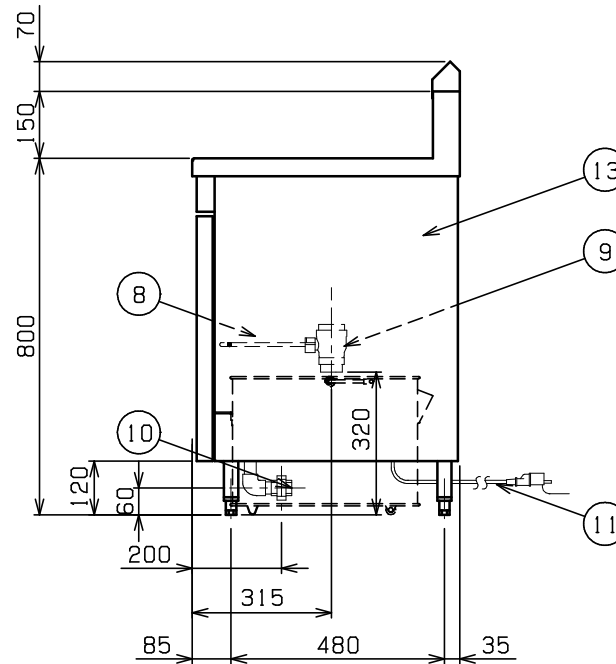
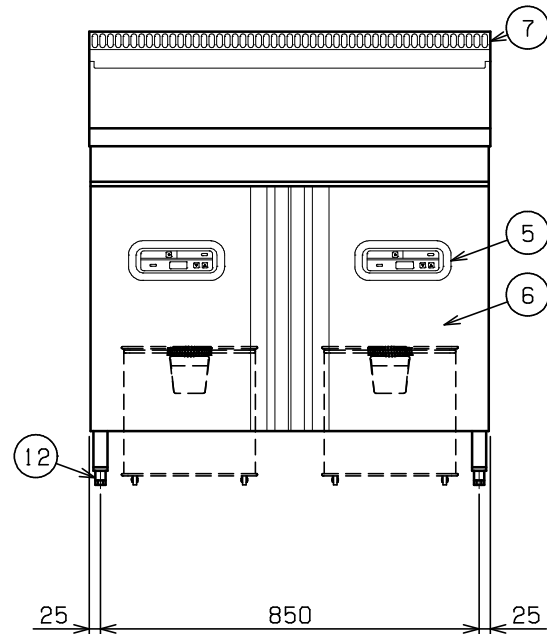
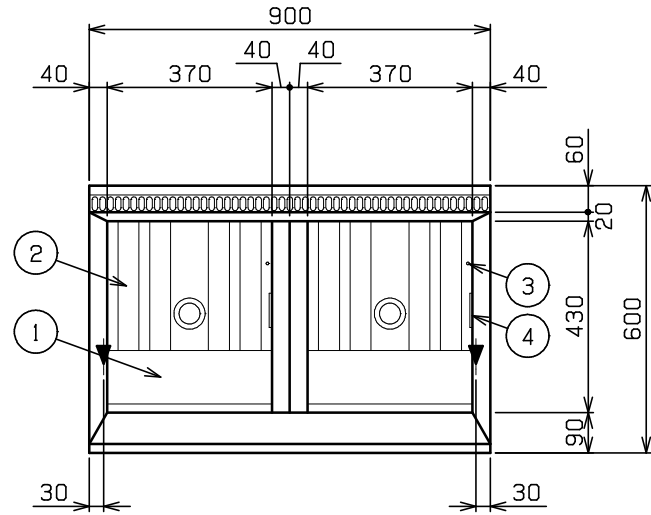


No.	品名 NAME	台数 QUANTITY	型式 MODEL	寸法 DIMENSION
	エクセレントシリーズ ガスフライヤー		MXF-096WB	



種類	レギュラータイプ 二槽式		
外形寸法	間口	奥行	高さ
	900	600	800
油量	20L×2		
ガス消費量	都市ガス	20.9kW (18,000kcal/h)	
	LPガス	20.9kW (1.50kg/h)	
ガス接続口	都市ガス	20A×2	
	LPガス	20A×2	
定格電源	単相 100V 50/60Hz 44VA		
消費電力	40W		
加熱方式	中間加熱方式		
バーナー種類	铸铁製 網式バーナー ×2		
安全装置	立消え安全装置 (フレームロッド方式) 過熱防止装置		
製品重量	95kg		
付属品	フタ (1), 仕切網 (2), 油缶 大 (2), 油コシ網 (2), スクイ網 (2), スペリ板 (2), 油切板 (1), 油切網 (1)		

部番	品名	材質	備考
1	油槽	SUS430L	深さ120mm
2	ホールヒートパイプ	SUS430L	
3	サーミスター	SUS304	
4	ハイリミット	SUS304	液体膨張式
5	操作パネル		温度調節付 (扉内側)
6	扉	SUS430	No. 4仕上 取手アルミ
7	排気筒	SUS430	
8	排油コックハンドル	SS	φ9 クロムメッキ仕上
9	排油口		40A (Rc1 1/2) ×2
10	ガス接続口		20A (ユニオン)
11	電源コード		2.5m 接地アダプター付
12	アジャスト	ZDC	クロムメッキ仕上
13	本体	SUS430	No. 4仕上

※ 設置上の注意 熱機器の設置については安全の為、消防法の設置基準に従って設置してください。  
 ※ 改善の為、仕様及び外観を予告なしに変更することがあります。