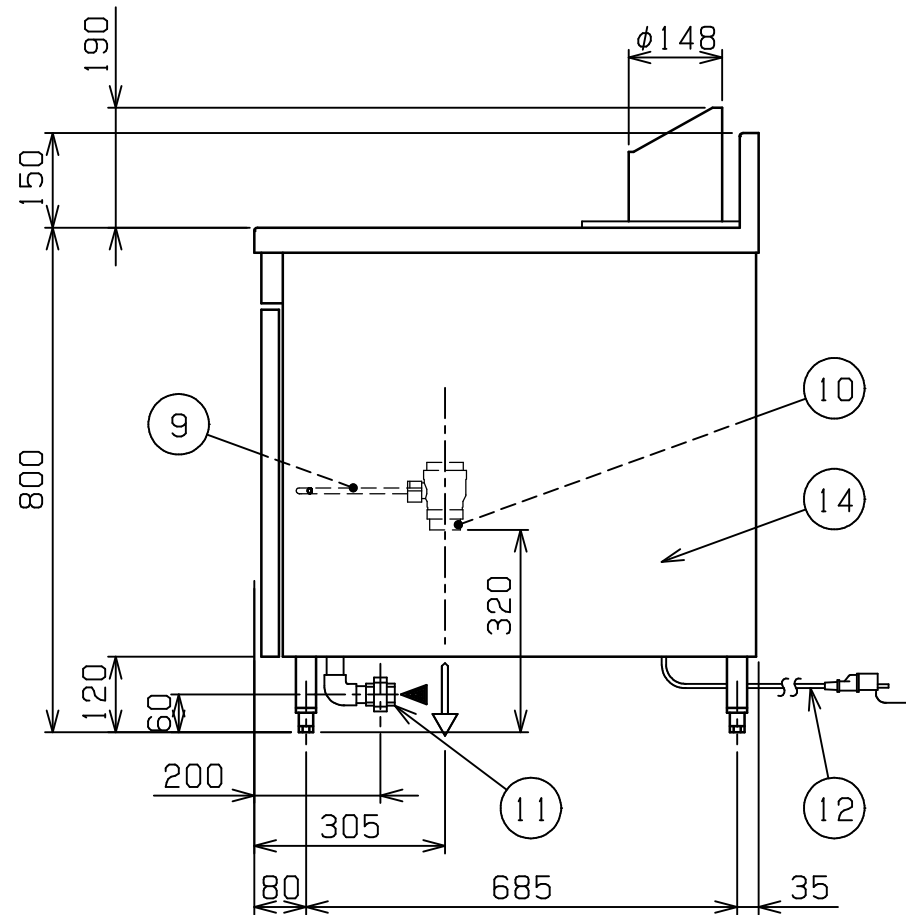
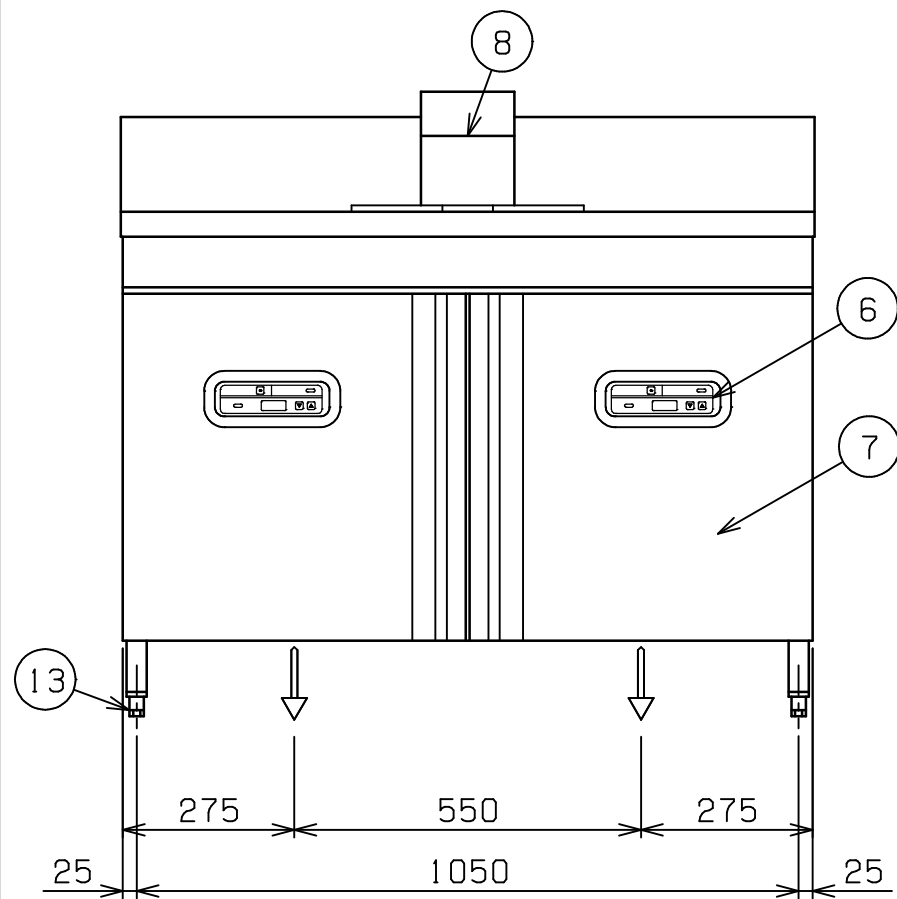
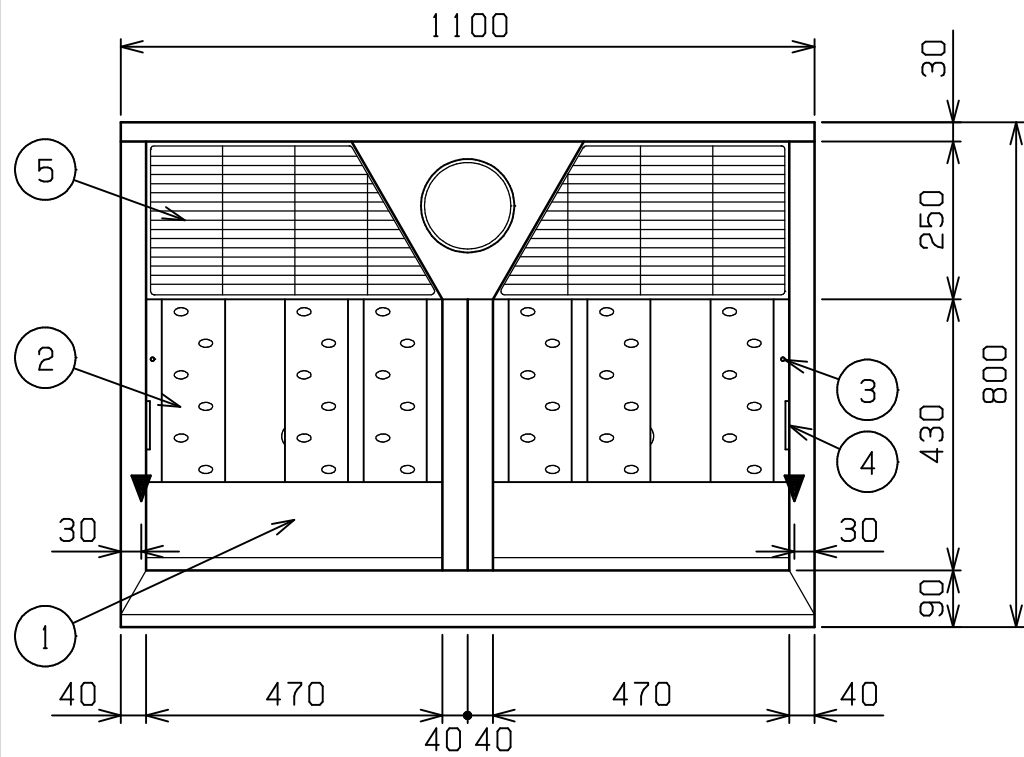


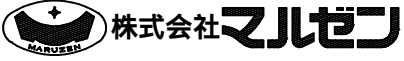
No.	品名 NAME	台数 QUANTITY	型式 MODEL	寸法 DIMENSION
	エクセレントシリーズ ガスフライヤー		MXF-118TFB	



種類	豆腐タイプ 二槽式		
外形寸法	間口	奥行	高さ
	1100	800	800
油量	20ℓ × 2		
ガス消費量	都市ガス	25.6 kW (22,000 kcal/h)	
	LPガス	24.4 kW (1.75 kg/h)	
ガス接続口	都市ガス	20A × 2	
	LPガス	20A × 2	
定格電源	単相 100V 50/60Hz		
消費電力	40W		
加熱方式	中間加熱方式		
パナ種類	鋳鉄製 網式パナ × 2		
安全装置	立消え安全装置 (フレムロッド方式) 過熱防止装置		
製品重量	117kg		
付属品	フタ左 (1), フタ右 (1), 油缶 大 (2), 油コシ網 (2), スクイ網 (2), 油切網 左 (1), 油切網 右 (1), 仕切板 (2)		

部番	品名	材質	備考
1	油槽	SUS430L	深さ170mm
2	ホ-ルヒ-トパイプ	SUS430L	
3	サ-ミスタ-	SUS304	
4	ハイリミット	SUS304	液体膨張式
5	油切網	SS	クロムメッキ仕上
6	操作パネル		温度調節付 (扉内側)
7	扉	SUS430	No.4仕上 取手アルミ
8	排気筒	SUS430	
9	排油コックハンドル	SS	9 クロムメッキ仕上
10	排油口		40A × 2
11	ガス接続口		20A × 2 (ユニオン)
12	電源コード		2.5m プラグ付 (接地アダプター付)
13	アジャスト	ZDC	クロムメッキ仕上
14	本体	SUS430	No.4仕上

設置上の注意 熱機器の設置については安全の為、消防法の設置基準に従って設置してください。
改善の為、仕様及び外観を予告なしに変更することがあります。

 株式会社マルゼン MARUZEN CO.,LTD.	変更事項 ALTERATION	尺度 SCALE 1/12	日付 DATE	図番 DRAWING No. 04322	工事名 TITLE	納品日 DATE OF DELIVERY
		検図 CHECK	設計 DESIGN	製図 DRAW	営業担当 CHARGE	図面名称 DRAWING CORD エクセレントシリーズ ガスフライヤー