

No.	品名 NAME	型式 MODEL	寸法 DIMENSION	台数 QUANTITY
	NEWパワ-クック チャ-プロイラ-	RCB-097	900×750×800	

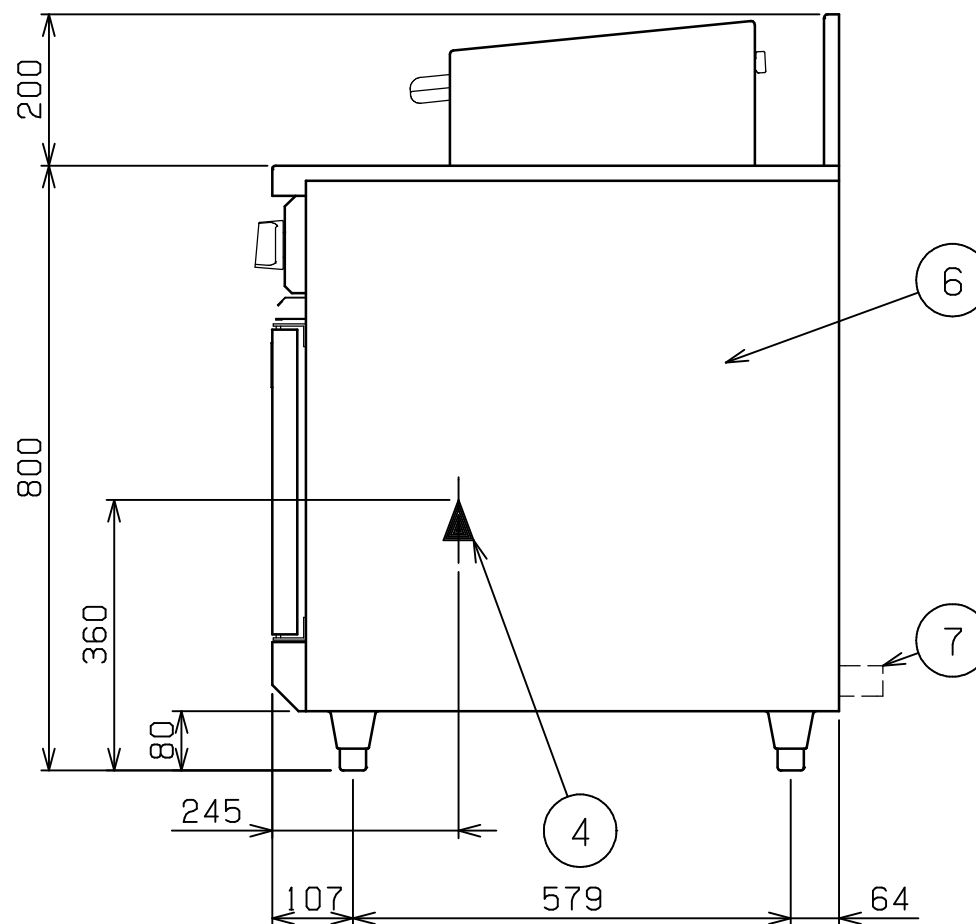
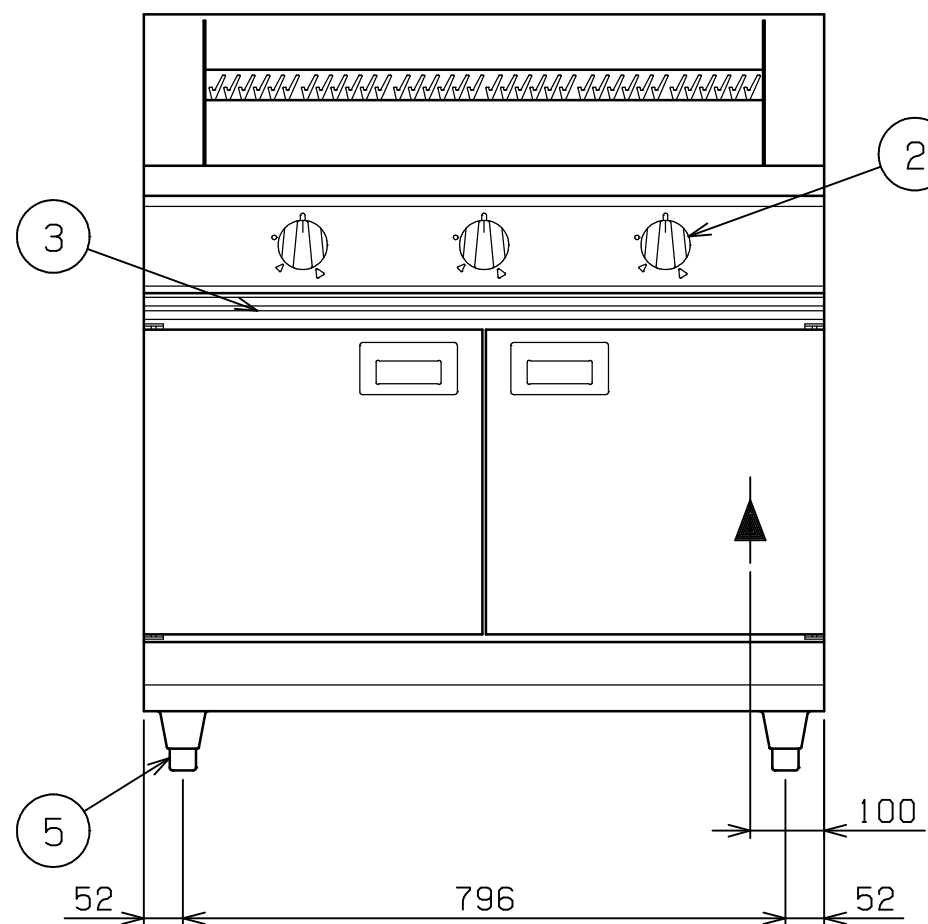
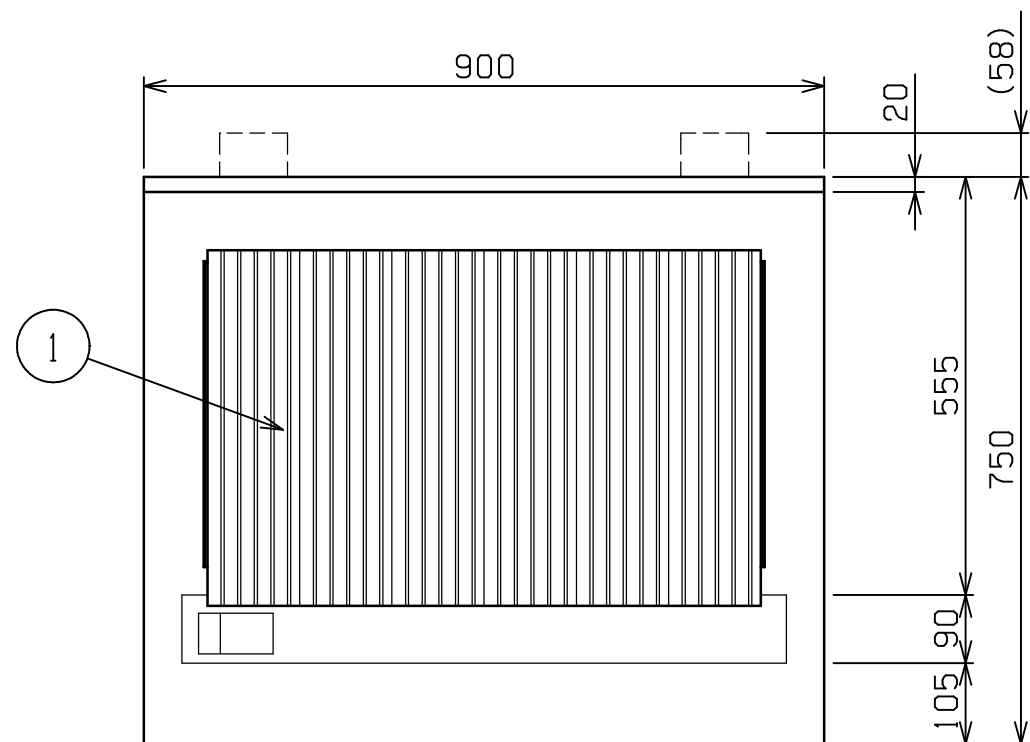
焼面有効寸法	690 (W) × 410 (D)	
ガス消費量	都市ガス	14.0 kW (12,000 kcal/h)
	LPガス	14.0 kW (1.00 kg/h)
ガス接続口	都市ガス	25 A (ユニオン)
	LPガス	25 A (ユニオン)
バ-ナ-種類	アルタイト製 棒バ-ナ- × 6	
安全装置	立消え安全装置 (サ-モカップル方式)	
製品重量	143 kg	

部番	品名	材質	備考
1	グリットバー	FC	黒塗装
2	ガスコック		圧電式自動着火
3	汁受け引き出し	SUS430	
4	ガス接続口		25 A (ユニオン)
5	アジャスト	SUS304	調整幅: 0 ~ +25 mm
6	本体	SUS430	No. 4 仕上
7	背面ニゲ板	SUS304	1

1 設置周囲が不燃構造の場合は、背面ニゲ板を取外して設置することができます。設置周囲が可燃物で、「可燃物などからの離隔距離」が確保されている場合は、背面ニゲ板を取外して設置してください。

可燃物などからの離隔距離 (cm)			
上方	側方	後方	前方
フード	20以上	15以上	
床面は不燃構造とすること。 場所・電源等は取扱説明書の(工事編)に従って正しく行ってください。			

設置上の注意 熱機器の設置については安全の為、消防法の設置基準に従って設置してください。
改善の為、仕様及び外観を予告なしに変更することがあります。



業務用総合厨房機器メーカー 株式会社マルゼン MARUZEN CO.,LTD.	変更事項 ALTERATION	尺度 SCALE A3: 1/10	日付 DATE	図番 DRAWING No. 09886	工事名称 TITLE	納品日 DATE OF DELIVERY
		検図 CHECK	設計 DESIGN	製図 DRAW	営業担当 CHARGE	図面名称 DRAWING CORD NEWパワ-クック チャ-プロイラ-