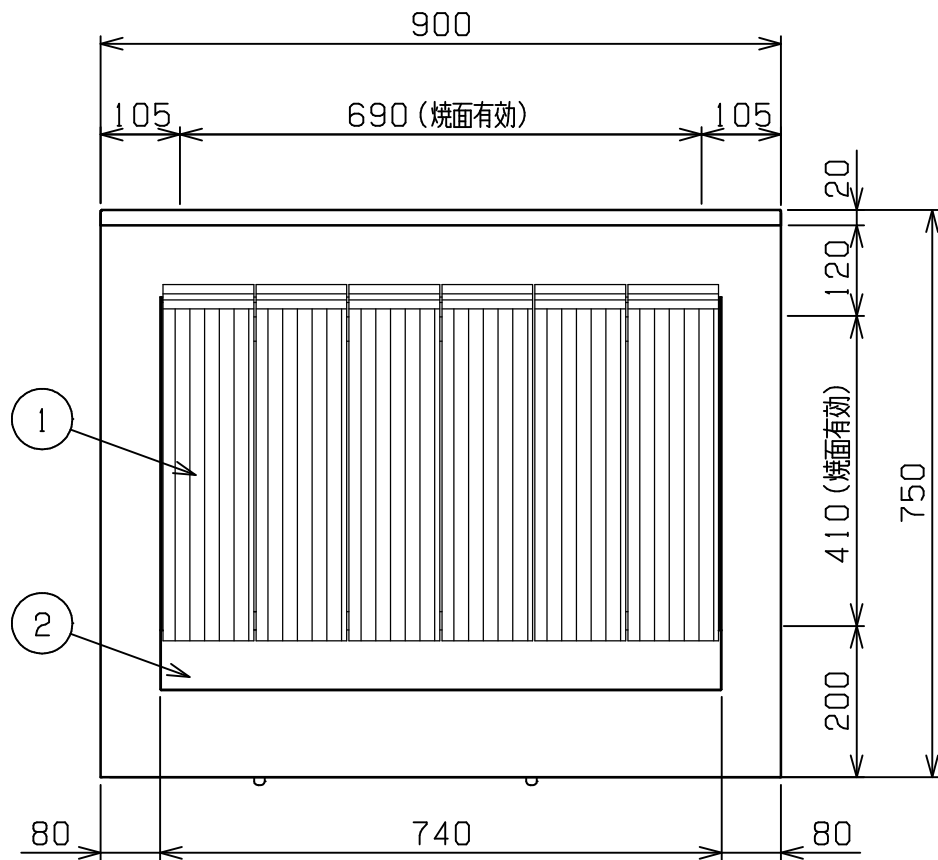
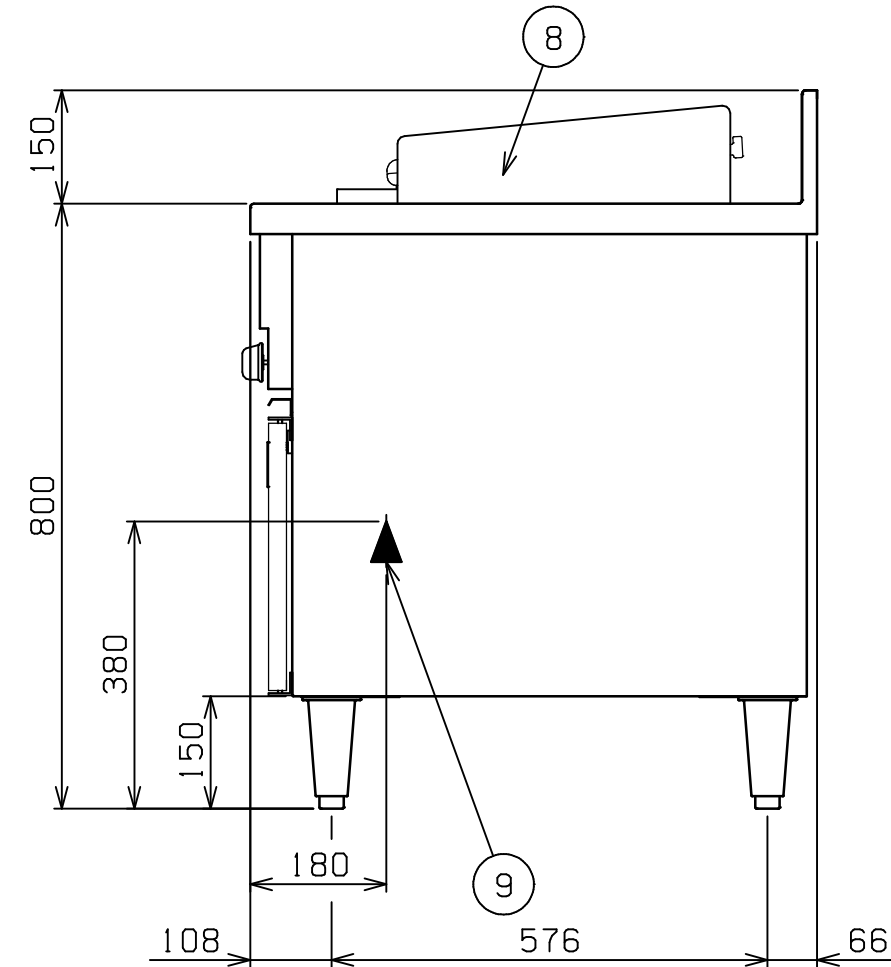
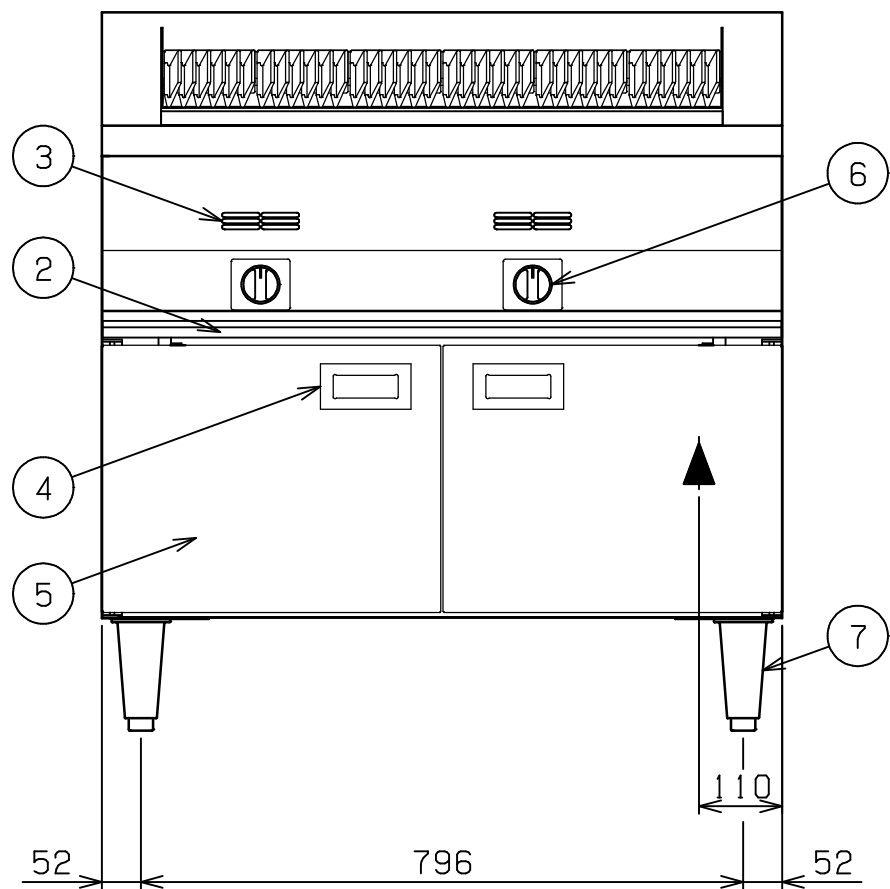


No.	品名 NAME	型式 MODEL	寸法 DIMENSION	台数 QUANTITY
	NEWパワ-クック チャ-プロイラ-	RCB-097B	900×750×800	



焼面有効寸法	690 (W) × 410 (D)	
ガス消費量	都市ガス	14.0 kW (12,000 kcal/h)
	LPガス	14.0 kW (1.00 kg/h)
ガス接続口	都市ガス	15 A
	LPガス	15 A
バ-ナ-種類	鋳物製三連バ-ナ- × 2	
安全装置	立消え安全装置 (サ-モカップル方式)	
製品重量	9.5 kg	




部番	品名	材質	備考
1	ロストル	FC-20	L=470
2	汁受け	SUS430	
3	のぞき窓	SUS430	
4	取手	SUS	
5	扉	SUS430	No.4仕上
6	ガスコック	ADC	圧電式自動着火
7	アジャスト	SUS304	調整幅: 0 ~ +25mm
8	サイドガード	SUS430	No.4仕上
9	ガス接続口		15A (ユニオン)

可燃物などからの離隔距離 (cm)			
上方	側方	後方	前方
フード	20以上	15以上	

床面は不燃構造とすること。
場所・電源等は取扱説明書の(工事編)に従って正しく行ってください。

設置上の注意 熱機器の設置については安全の為、消防法の設置基準に従って設置してください。
改善の為、仕様及び外観を予告なしに変更することがあります。

JIA 形式認証番号 T24E001015

 株式会社マルゼン MARUZEN CO.,LTD.	変更事項 ALTERATION	尺度 SCALE A3: 1/10	日付 DATE	図番 DRAWING No. 05936	工事名称 TITLE	納品日 DATE OF DELIVERY
		検図 CHECK	設計 DESIGN	製図 DRAW	営業担当 CHARGE	図面名称 DRAWING CORD NEWパワ-クック チャ-プロイラ-