

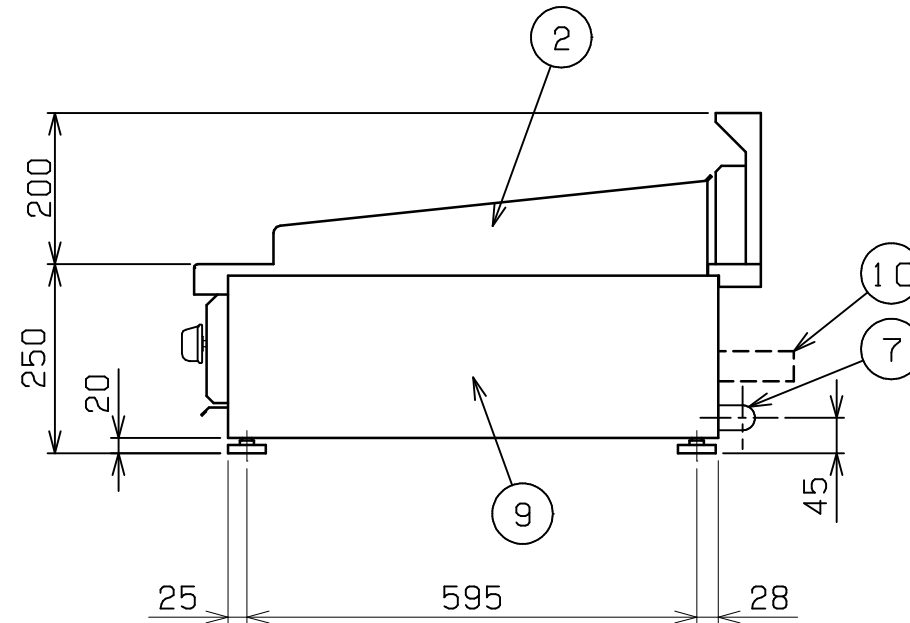
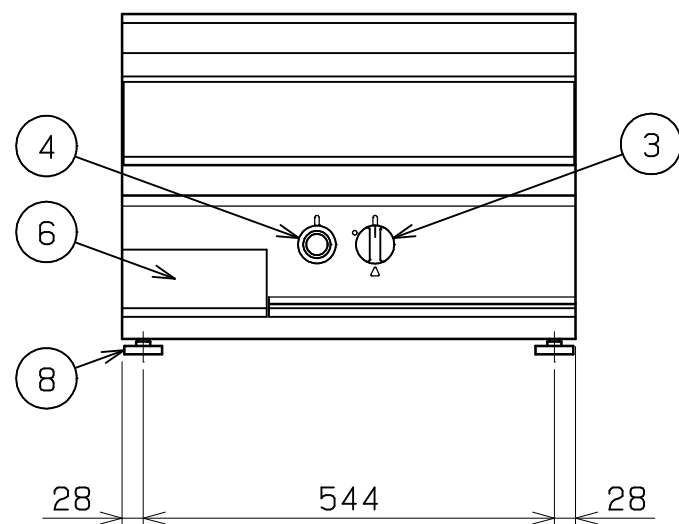
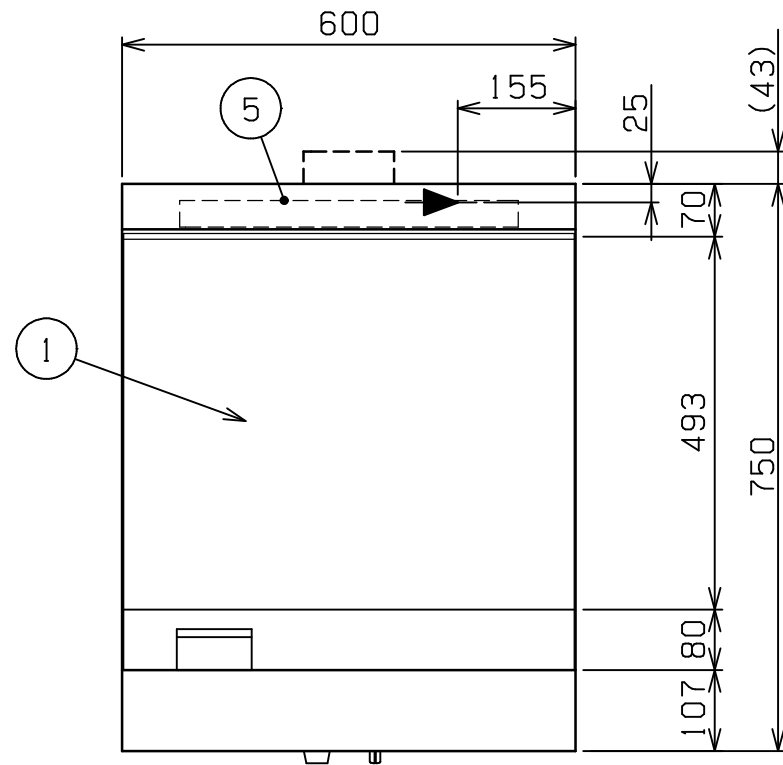
No.	品名 NAME	型式 MODEL	寸法 DIMENSION	台数 QUANTITY
	NEWパワークック フライトップレンジ	RFT-067T	600×750×250	

種類	卓上型	
鉄板有効寸法	590(W)×490(D)	
ガス消費量	都市ガス	11.4kW(9,800kcal/h)
	LPガス	11.4kW(0.82kg/h)
ガス接続口	都市ガス	20A(R3/4)
	LPガス	20A(R3/4)
トップバ-ナ-種類	赤外線バ-ナ- x4	
安全装置	立消え安全装置(サ-モカップル方式)	
製品重量	127kg	

部番	品名	材質	備考
1	トッププレート	SS	t24
2	サイドガード	SUS430	
3	ガスコック		圧電式自動点火
4	サーモスタット		100 ~ 350
5	排気筒	SUS430	
6	油受	SUS430	
7	ガス接続口		20A(R3/4)
8	アジャスト	SUS304	底部: ポリプロピレン 調整幅: -5 ~ +10mm
9	本体	SUS430	
10	背面ニゲ板		1

1 設置周囲が不燃構造の場合は、背面ニゲ板を取外して設置することができます。設置周囲が可燃物で、「可燃物などからの離隔距離」が確保されている場合は、背面ニゲ板を取外して設置してください。

可燃物などからの離隔距離 (cm)			
上方	側方	後方	前方
フード	20以上	15以上	
床面は不燃構造とすること。 場所・電源等は取扱説明書の(工事編)に従って正しく行ってください。			



設置上の注意 熱機器の設置については安全の為、消防法の設置基準に従って設置してください。
改善の為、仕様及び外観を予告なしに変更することがあります。



変更事項 ALTERATION	尺度 SCALE A3: 1/10	日付 DATE	図番 DRAWING No. 09850	工事名称 TITLE	納品日 DATE OF DELIVERY
	検図 CHECK	設計 DESIGN	製図 DRAW	営業担当 CHARGE	No.
NEWパワークック フライトップレンジ					