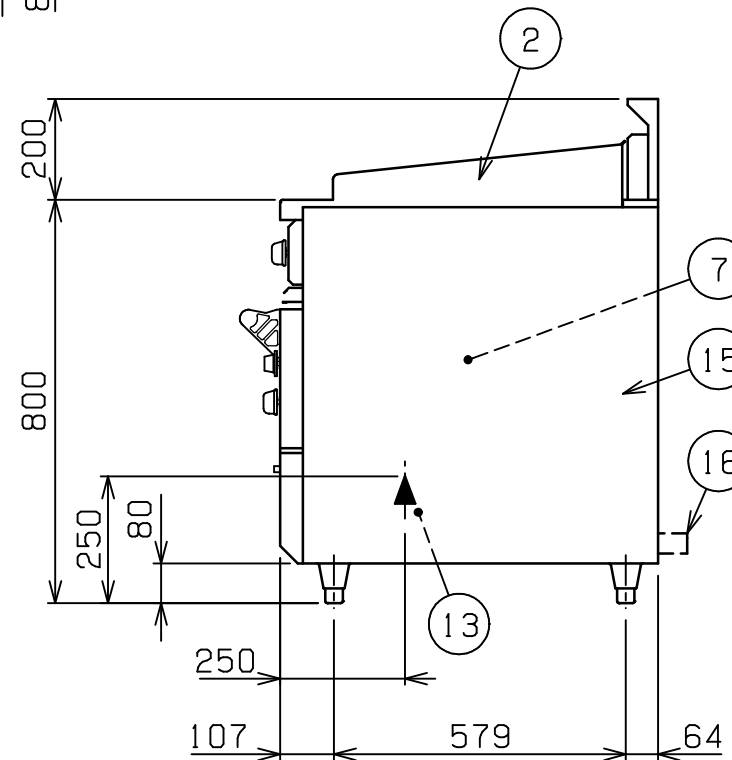
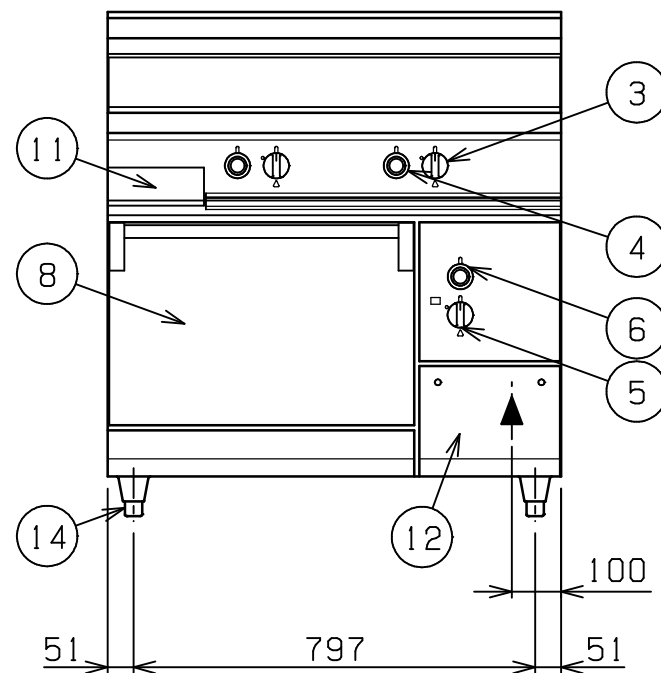
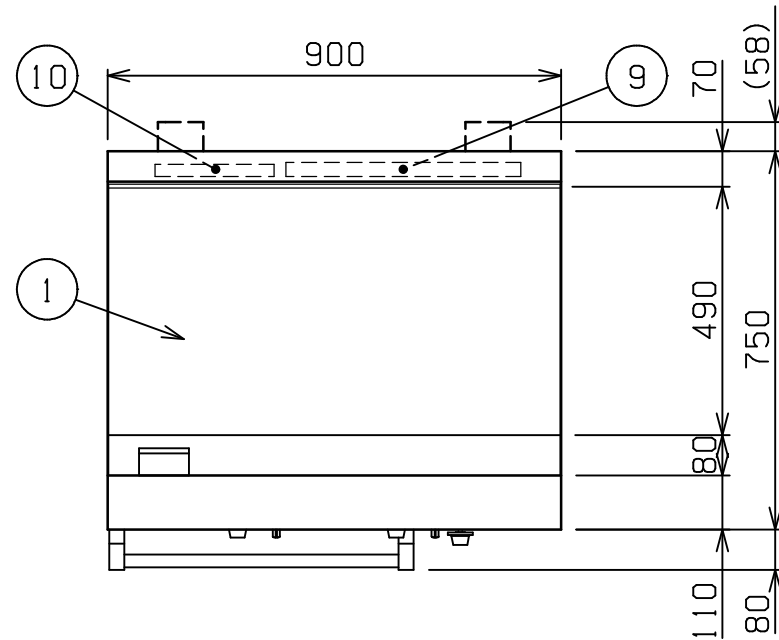
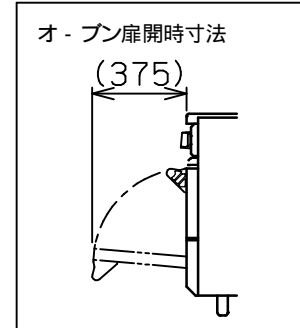


No.	品名 NAME	型式 MODEL	寸法 DIMENSION	台数 QUANTITY
	NEWパワークック フライトップレンジ	RFT-097D	900×750×800	

可燃物などからの離隔距離 (cm)			
上方	側方	後方	前方
フード	20以上	15以上	
床面は不燃構造とすること。 場所・電源等は取扱説明書の(工事編)に従って正しく行ってください。			



種類	据置型	
鉄板有効寸法	890(W)×490(D)	
ガス消費量	都市ガス	25.8kW(22,200kcal/h)
	LPガス	25.8kW(1.85kg/h)
ガス接続口	都市ガス	25A(ユニオン)
	LPガス	25A(ユニオン)
トップバ-ナ-種類	赤外線バ-ナ- x6	
トップ安全装置	立消え安全装置(サ-モカップル方式)	
自然対流 オ-ブン	庫内有効寸法	460(W)×600(D)×320(H) x1
	庫内棚段数	2段 ピッチ90mm
	バ-ナ-種類	鋳鉄製バ-ナ- x1
	安全装置	立消え安全装置(サ-モカップル方式)
	パット外形寸法	545×395 高さ40
付属品	焼網(2),パット(2),受皿取手(1)	
製品重量	277kg	

部番	品名	材質	備考
1	トッププレート	SS	t24
2	サイドガード	SUS430	
3	トップガスコック		圧電式自動点火
4	トップサーモスタット		100~350
5	自然対流 オ-ブン	ガスコック	圧電式自動点火
6		サーモスタット	100~350
7		庫内	SUS430
8	扉	SUS430	
9	トップ排気筒	SUS430	
10	オープン排気筒	SUS430	
11	油受	SUS430	
12	点検扉	SUS430	
13	ガス接続口		25A(ユニオン)
14	アジャスト	SUS304	調整幅:-10~+25mm
15	本体	SUS430	
16	背面ニゲ板		1

1 設置周囲が不燃構造の場合は、背面ニゲ板を取外して設置することができます。設置周囲が可燃物で、「可燃物などからの離隔距離」が確保されている場合は、背面ニゲ板を取外して設置してください。

設置上の注意 熱機器の設置については安全の為、消防法の設置基準に従って設置してください。  
改善の為、仕様及び外観を予告なしに変更することがあります。



変更事項 ALTERATION

尺度 SCALE  
A3: 1/15

日付 DATE

図番 DRAWING No.  
09112

工事名称 TITLE

納品日 DATE OF DELIVERY

検図 CHECK

設計 DESIGN

製図 DRAW

営業担当 CHARGE

図面名称 DRAWING CORD

No.

NEWパワークック フライトップレンジ