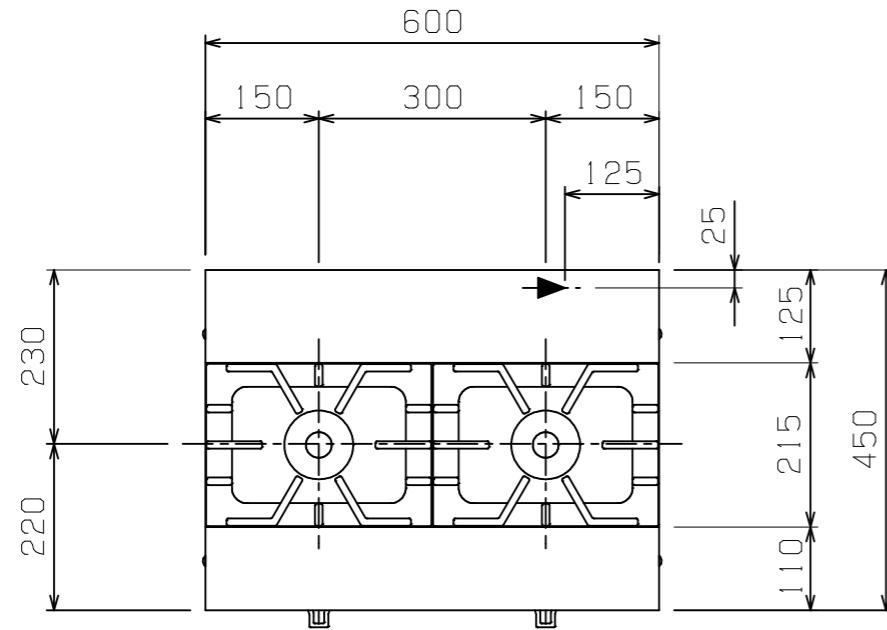
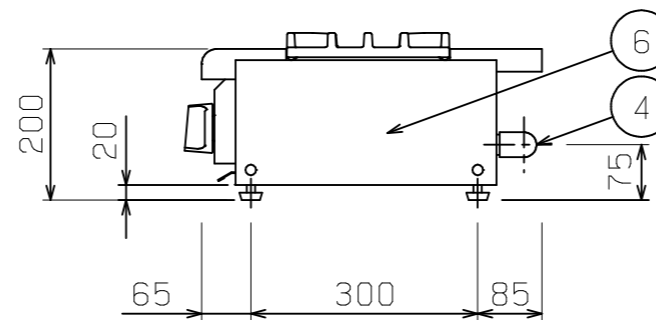
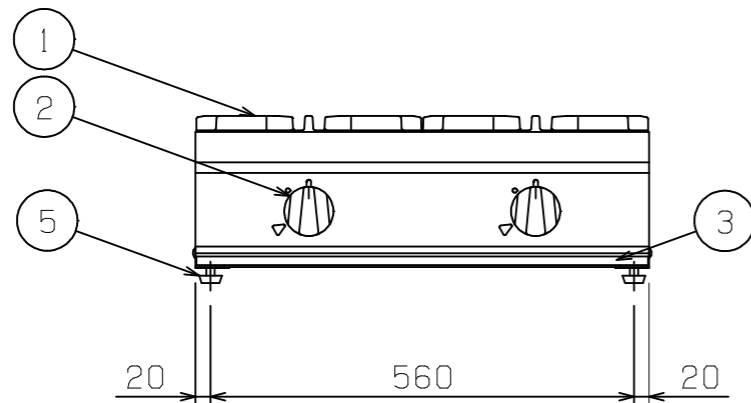


No.	品名 NAME	型式 MODEL	寸法 DIMENSION	台数 QUANTITY
	NEWパワーックガステーブルコンロ	RGC-064C	600×450×200	

※対応ガス種：13A・LPガス



ガス消費量	都市ガス	10.5kW (9,000kcal/h)
	LPガス	9.30kW (0.67kg/h)
ガス接続口	都市ガス	13mm (ゴム管口)
	LPガス	9.5mm (ゴム管口)
バーナー種類	鋳鉄製 ユニバーサルバーナー (φ95) × 2	
製品重量	26kg	



部番	品名	材質	備考
1	ゴトク	FC	黒塗装
2	ガスコック	C3771	圧電式自動点火
3	シル受	SUS430	
4	ガス接続口		
5	アジャスト	NR	
6	本体側板	SUS430	No. 4仕上

- ※ 設置上の注意 熱機器の設置については安全の為、消防法の設置基準に従って設置してください。
- ※ 改善の為、仕様及び外観を予告なしに変更することがあります。

JIA 形式認証番号	T18E002010
------------	------------



変更事項 ALTERATION	尺度 SCALE A3: 1/10	日付 DATE	図番 DRAWING No. 06193	工事名称 TITLE	納品日 DATE OF DELIVERY
	検図 CHECK	設計 DESIGN	製図 DRAW	営業担当 CHARGE	No.
				図面名称 DRAWING CORD NEWパワーックガステーブルコンロ	