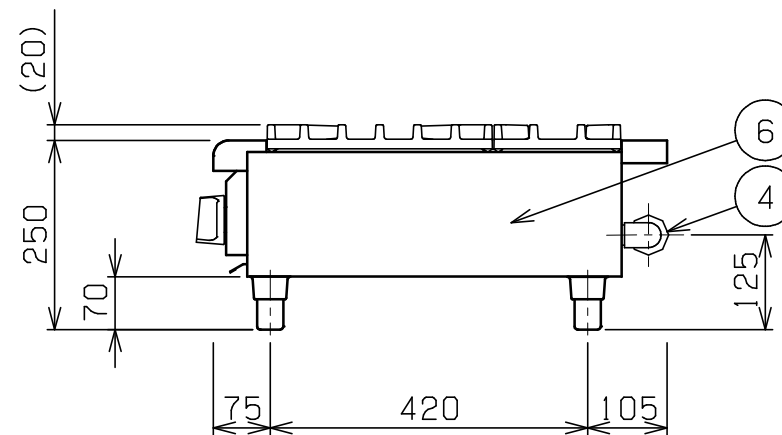
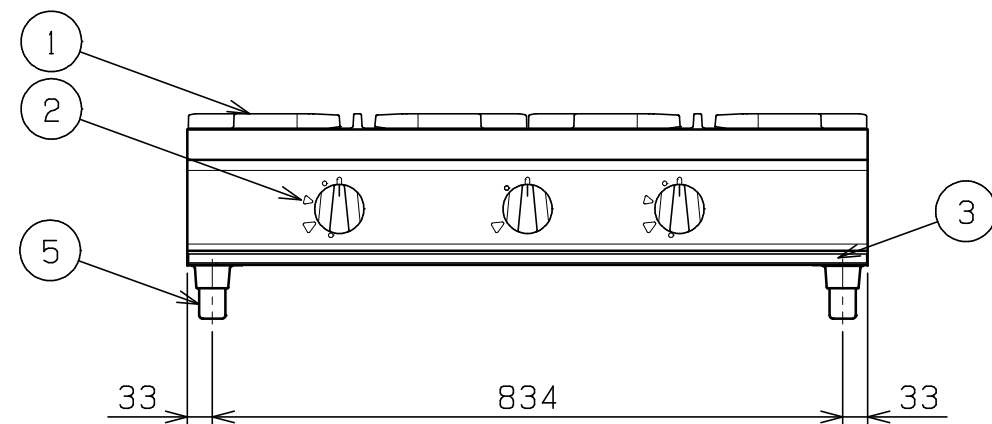
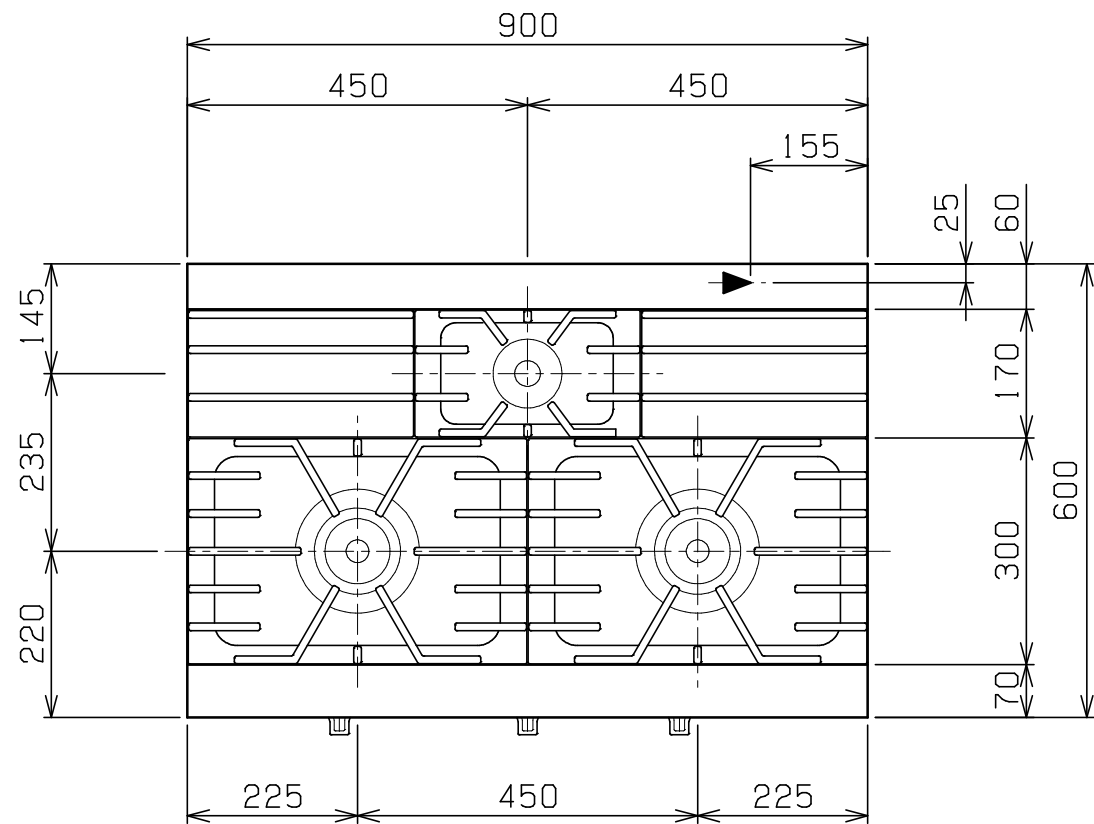


No.	品名 NAME	台数 QUANTITY	型式 MODEL	寸法 DIMENSION
	NEWパワーックガステーブルコンロ		RGC-096HC	



外形寸法		間口	奥行	高さ
		900	600	250
ガス消費量	都市ガス	32.0kW (27,500kcal/h)		
	LPガス	29.1kW (2,08kg/h)		
ガス接続口	都市ガス	20A		
	LPガス	20A		
バーナー種類	鋳鉄製	ユニバーサルバーナー (φ165) ×2		
	鋳鉄製	ユニバーサルバーナー (φ95) ×1		
製品重量		62kg		

部番	品名	材質	備考
1	ゴトク	FC	黒塗装
2	ガスコック	C3771	圧電式自動点火
3	シル受	SUS430	
4	ガス接続口		20A (ユニオン)
5	アジャスト	SUS304	
6	本体側板	SUS430	No. 4仕上

※ 設置上の注意 熱機器の設置については安全の為、消防法の設置基準に従って設置してください。
 ※ 改善の為、仕様及び外観を予告なしに変更することがあります。



変更事項 ALTERATION

尺度 SCALE
1/10

日付 DATE
.

図番 DRAWING No.
06198

工事名 TITLE

納品日 DATE OF DELIVERY

検図 CHECK

設計 DESIGN

製図 DRAW

営業担当 CHARGE

図面名称 DRAWING CORD

承認印 APPROVED

NEWパワーックガステーブルコンロ