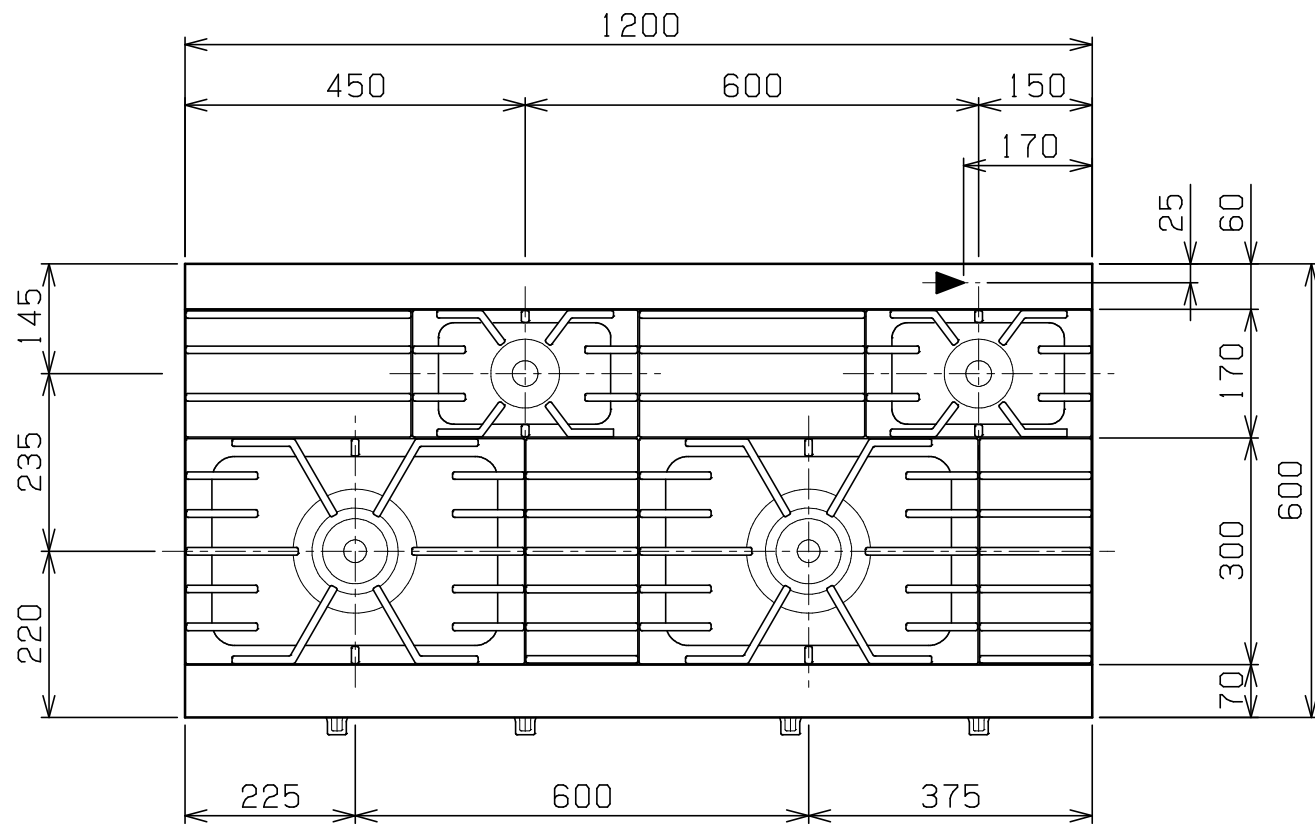
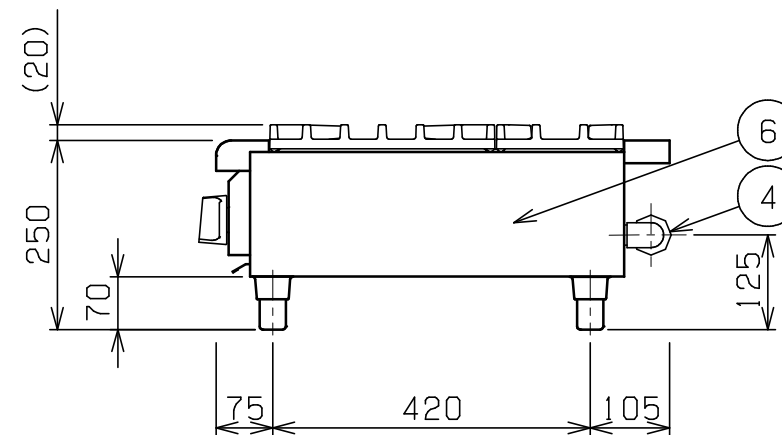
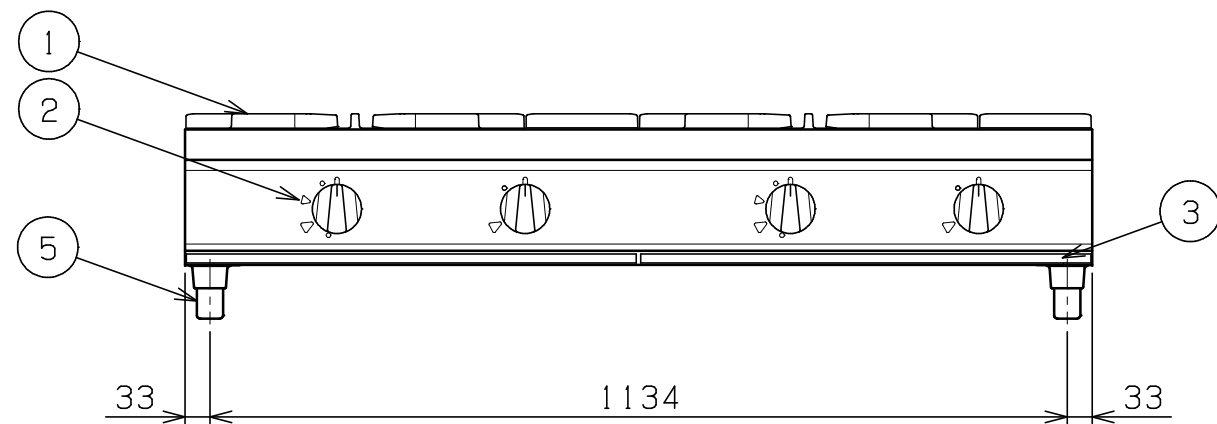


| No. | 品名 NAME | 台数 QUANTITY | 型式 MODEL | 寸法 DIMENSION |
|-----|--------------------|-------------|------------|--------------|
| | NEWパワークックガステーブルコンロ | | RGC-1264HC | |



| 外形寸法 | | 間口 | 奥行 | 高さ |
|--------|------|-----------------------|-----|-----|
| | | 1200 | 600 | 250 |
| ガス消費量 | 都市ガス | 37.2kW (32,000kcal/h) | | |
| | LPガス | 33.7kW (2,42kg/h) | | |
| ガス接続口 | 都市ガス | 20A | | |
| | LPガス | 20A | | |
| バーナー種類 | 鋳鉄製 | ユニバーサルバーナー (φ165) × 2 | | |
| | 鋳鉄製 | ユニバーサルバーナー (φ95) × 2 | | |
| 製品重量 | | 79kg | | |



| 部番 | 品名 | 材質 | 備考 |
|----|-------|--------|------------|
| 1 | ゴトク | FC | 黒塗装 |
| 2 | ガスコック | C3771 | 圧電式自動点火 |
| 3 | シル受 | SUS430 | |
| 4 | ガス接続口 | | 20A (ユニオン) |
| 5 | アジャスト | SUS304 | |
| 6 | 本体側板 | SUS430 | No. 4仕上 |

※ 設置上の注意 熱機器の設置については安全の為、消防法の設置基準に従って設置してください。
 ※ 改善の為、仕様及び外観を予告なしに変更することがあります。



変更事項 ALTERATION

尺度 SCALE
1/10

日付 DATE
.

図番 DRAWING No.
06199

工事名 TITLE

納品日 DATE OF DELIVERY

検図 CHECK

設計 DESIGN

製図 DRAW

営業担当 CHARGE

図面名称 DRAWING CORD

承認印 APPROVED

NEWパワークックガステーブルコンロ