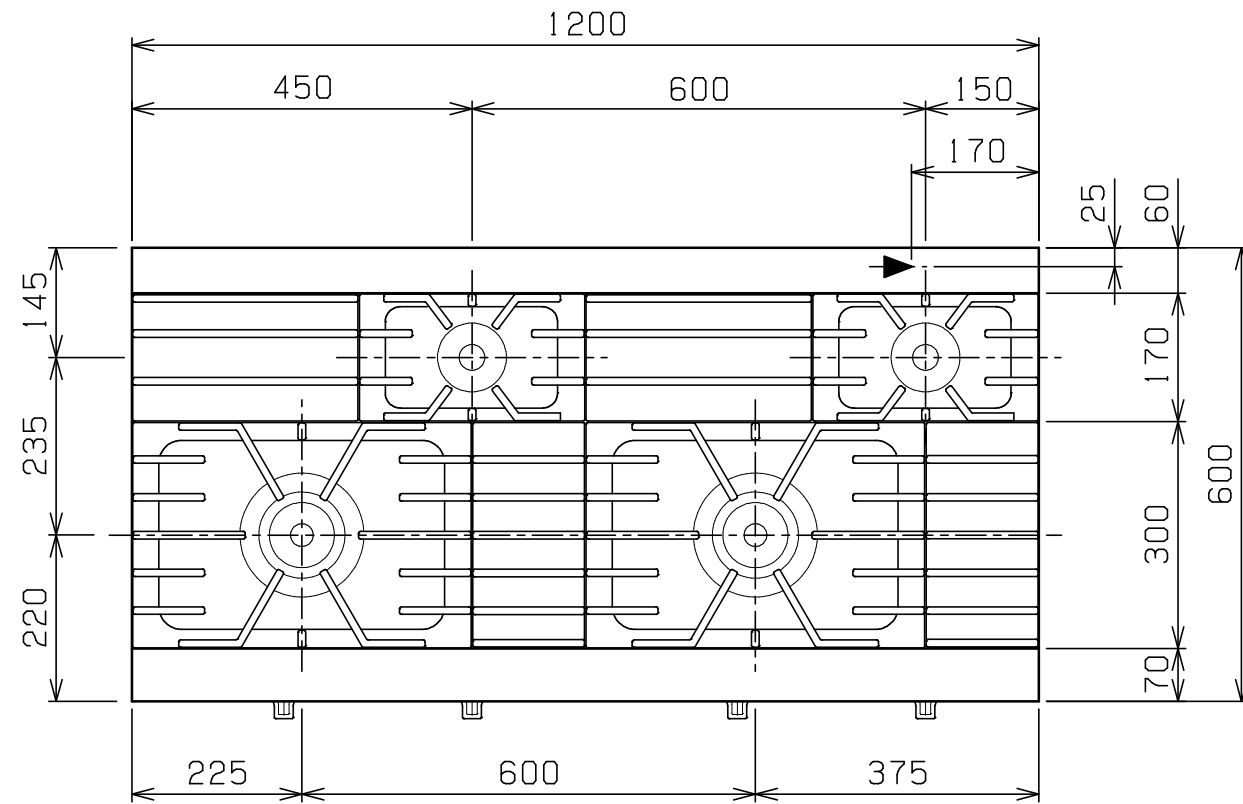
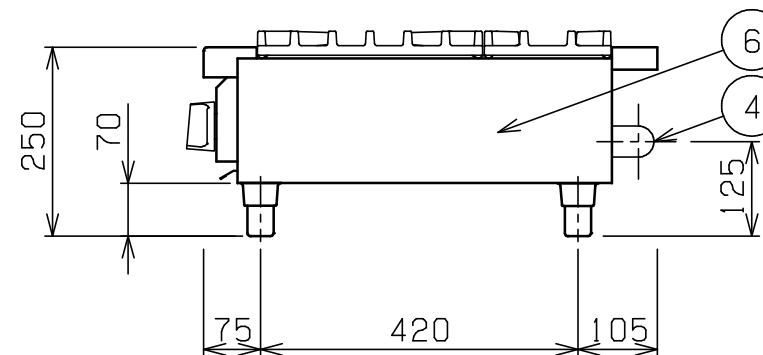
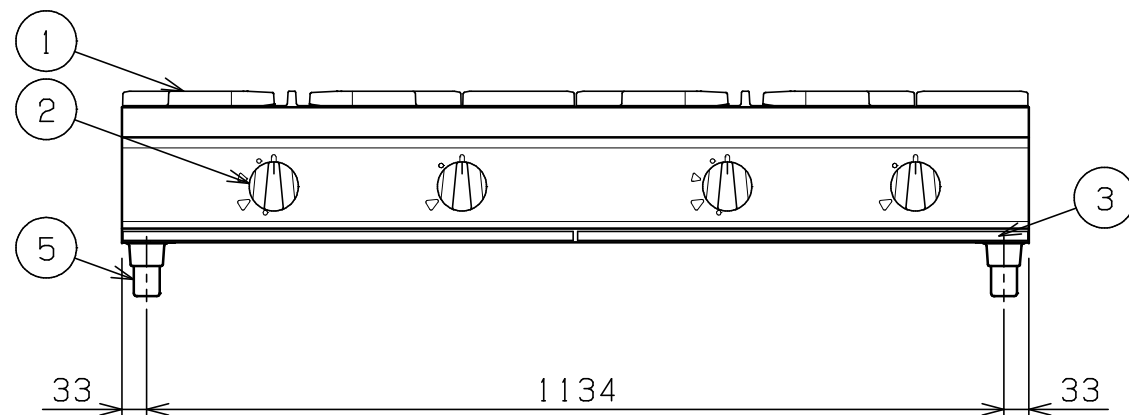


No.	品名 NAME	型式 MODEL	寸法 DIMENSION	台数 QUANTITY
	NEWパワーックガステーブルコンロ	RGC-1264HD	1200×600×250	



ガス消費量	都市ガス	36.0kW (31,000kcal/h)
	LPガス	33.7kW (2,42kg/h)
ガス接続口	都市ガス	20A (R3/4)
	LPガス	20A (R3/4)
トッバーナー種類	鋳鉄製 ユニバーサルバーナー (φ165) ×2 鋳鉄製 ユニバーサルバーナー (φ95) ×2	
製品重量	75kg	

部番	品名	材質	備考
1	五徳	FC	黒塗装
2	ガスコック		圧電式自動点火
3	汁受け引き出し	SUS430	
4	ガス接続口		20A (R3/4)
5	アジャスト	SUS304	
6	本体	SUS430	No. 4仕上



※ 設置上の注意 熱機器の設置については安全の為、消防法の設置基準に従って設置してください。  
 ※ 改善の為、仕様及び外観を予告なしに変更することがあります。

JIA 形式認証番号	T19E001039
------------	------------



変更事項 ALTERATION

尺度 SCALE  
A3: 1/10

日付 DATE

図番 DRAWING No.  
09090

工事名称 TITLE

納品日 DATE OF DELIVERY

検図 CHECK

設計 DESIGN

製図 DRAW

営業担当 CHARGE

図面名称 DRAWING CORD

No.

NEWパワーックガステーブルコンロ