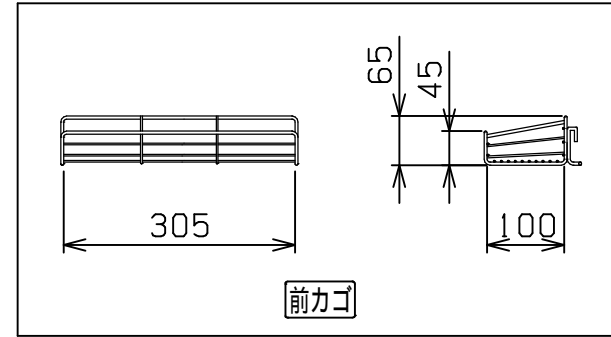
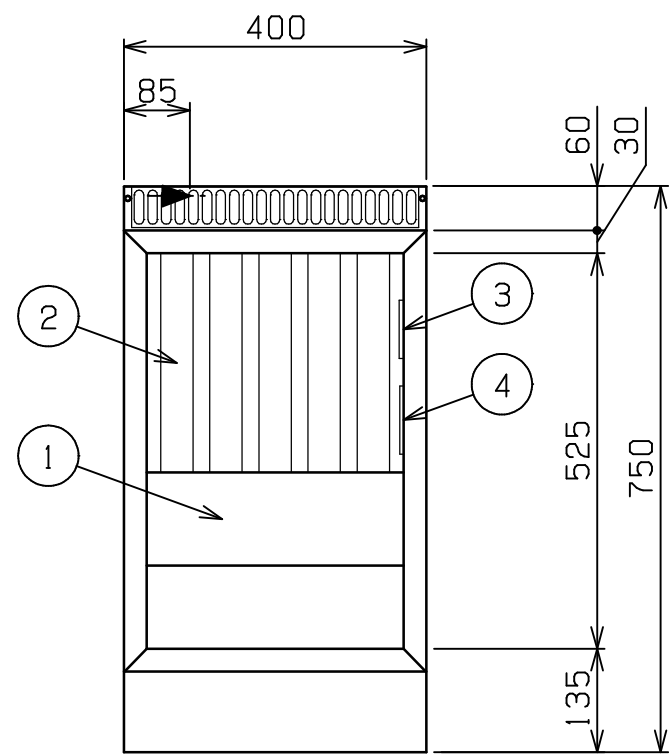
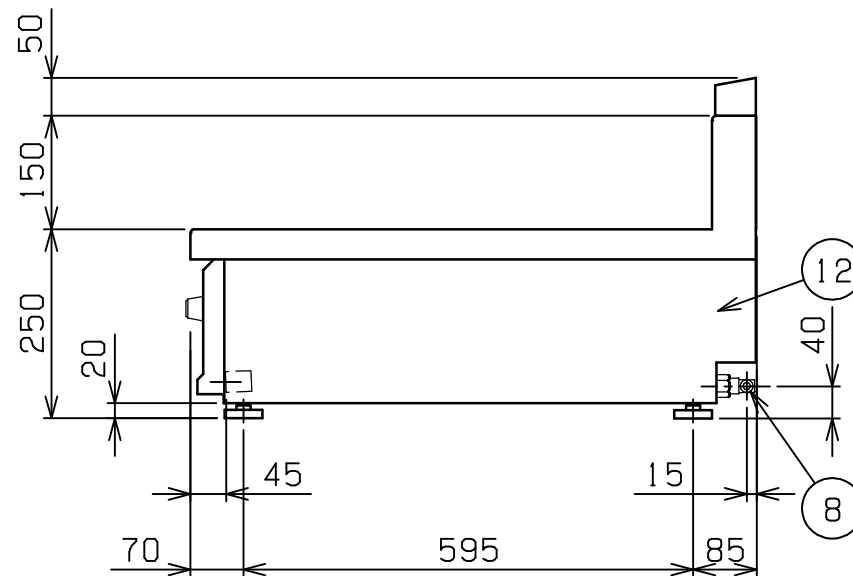
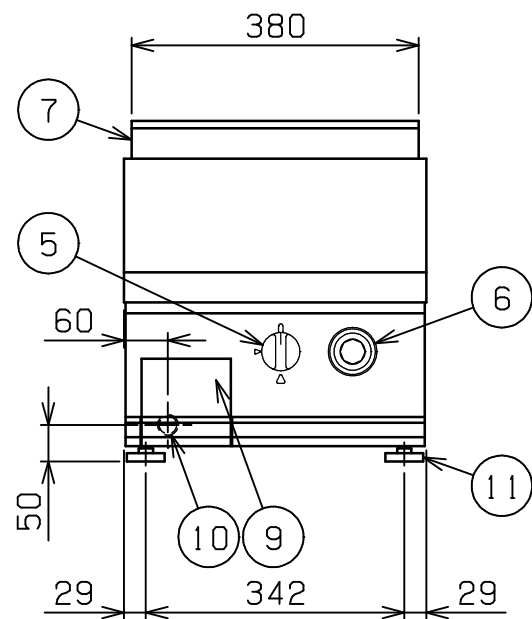


| No. | 品名 NAME | 型式 MODEL | 寸法 DIMENSION | 台数 QUANTITY |
|-----|-------------------|----------|--------------|-------------|
| | NEWパワ-クック ガスフライヤ- | RGF-047T | 400×750×250 | |



| | | |
|--------|-------------------------------------------|---------------------|
| 種類 | 卓上型 一槽式 | |
| 油量 | 12L | |
| ガス消費量 | 都市ガス | 6.98kW(6,000kcal/h) |
| | LPガス | 6.98kW(0.50kg/h) |
| ガス接続口 | 都市ガス | 13mm(ゴム管口) |
| | LPガス | 9.5mm(ゴム管口) |
| 加熱方式 | 中間加熱方式 | |
| パ-ナ-種類 | ステンレス製 プレスパ-ナ- x1 | |
| 安全装置 | 立消え安全装置(サ-モカップル方式) 過熱防止装置 | |
| 製品重量 | 24kg | |
| 付属品 | フタ(1), 仕切網(1), 油缶(2) 前カゴ(1), 排油サポ-ト(1) | |



| 部番 | 品名 | 材質 | 備考 |
|----|-----------|--------|-----------------------------------------|
| 1 | 油槽 | SUS430 | 深さ60mm(油量目印~仕切網) [深さ110mm(本体上部~仕切網)] |
| 2 | ヒートパイプ | SUS430 | |
| 3 | ハイリミット感熱棒 | SUS304 | 液体膨張式 |
| 4 | サーモ感熱棒 | C1220 | クロムメッキ仕上 |
| 5 | ガスコック | C3771 | 圧電式自動点火 安全装置付 |
| 6 | サーモスタット | ADC | 160 ~ 220 |
| 7 | 煙突カバ- | SUS430 | No.4仕上 |
| 8 | ガス接続口 | | |
| 9 | 排油口カバ- | SUS430 | No.4仕上 |
| 10 | 排油口 | | 20A(Rc3/4) |
| 11 | アジャスト | ZDC | 調整幅: -5 ~ +10mm |
| 12 | 本体 | SUS430 | No.4仕上 |

| 可燃物などからの離隔距離 (cm) | | | |
|----------------------------------------------------|------|------|----|
| 上方 | 側方 | 後方 | 前方 |
| フード | 20以上 | 15以上 | |
| 床面は不燃構造とすること。 場所・電源等は取扱説明書の(工事編)に従って正しく行ってください。 | | | |

設置上の注意 熱機器の設置については安全の為、消防法の設置基準に従って設置してください。
改善の為、仕様及び外観を予告なしに変更することがあります。



| | | | | | |
|-----------------|----------------------|-----------|-------------------------|-------------|----------------------------------------|
| 変更事項 ALTERATION | 尺度 SCALE A3: 1/10 | 日付 DATE | 図番 DRAWING No. 09827 | 工事名称 TITLE | 納品日 DATE OF DELIVERY |
| | 検図 CHECK | 設計 DESIGN | 製図 DRAW | 営業担当 CHARGE | 図面名称 DRAWING CORD NEWパワ-クック ガスフライヤ- |
| | | | | | No. |