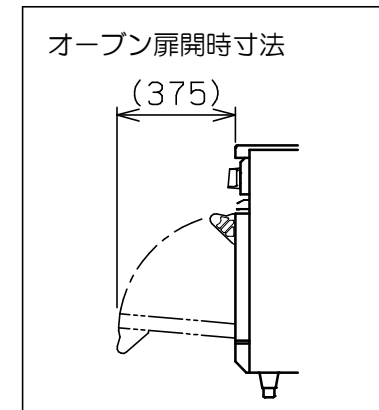
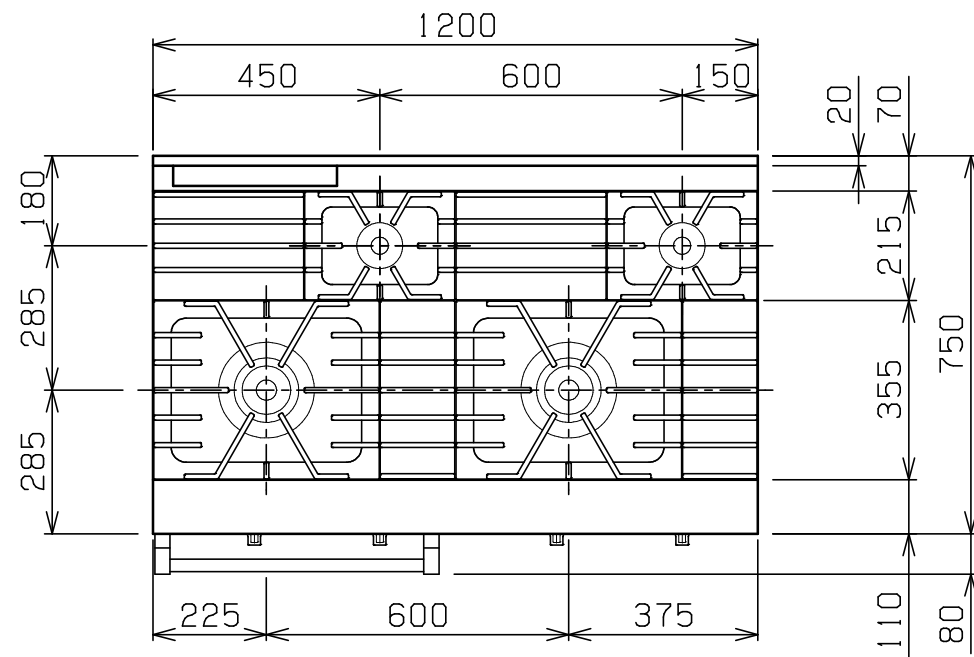
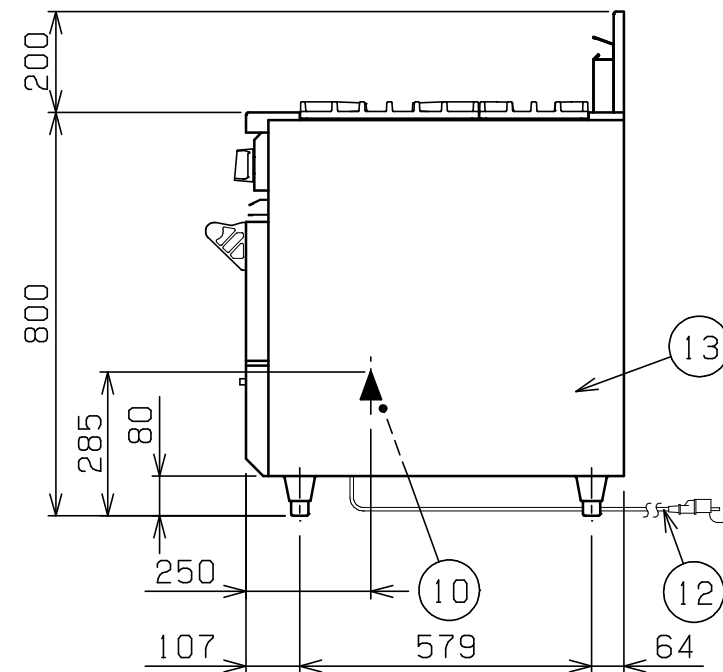
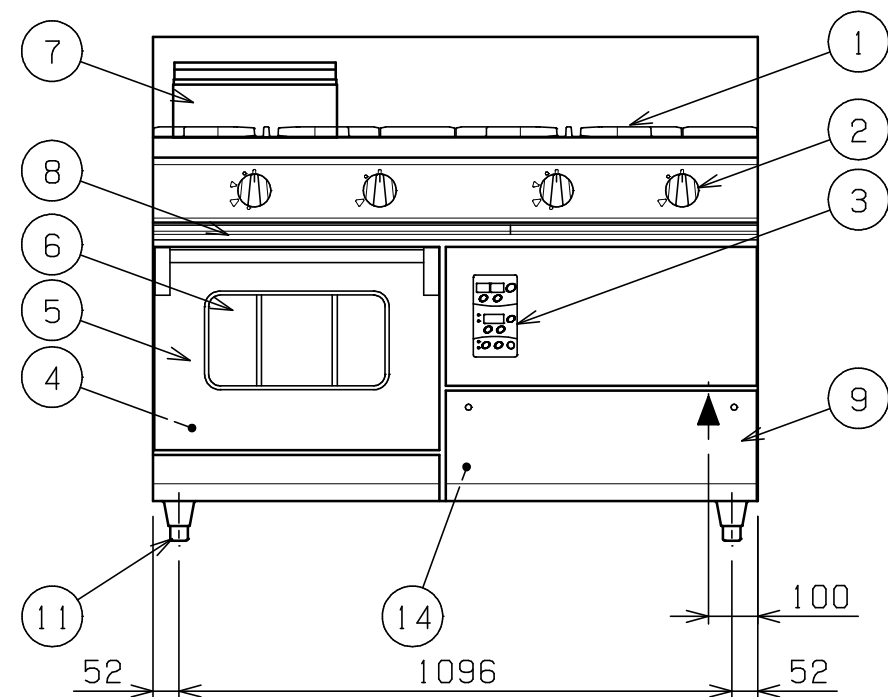


No.	品名 NAME	型式 MODEL	寸法 DIMENSION	台数 QUANTITY
	NEWパワークックガスレンジ	RGR-1274XD	1200×750×800	



種類	コンベクションオープン搭載 片面式	
ガス消費量	都市ガス	51.7kW (44,500kcal/h)
	LPガス	49.4kW (3,54kg/h)
ガス接続口	都市ガス	25A (ユニオン)
	LPガス	25A (ユニオン)
定格電源	単相 100V 50/60Hz 77.9/88.4VA	
定格消費電力	74/84W 50/60Hz	
トッパー種類	铸铁製 ユニバーサルバーナー (φ190) ×2	
	铸铁製 ユニバーサルバーナー (φ95) ×2	
コンベクションオープン	庫内有効寸法	420 (W) ×400 (D) ×320 (H) ×1
	庫内棚段数	3段 ピッチ80mm
	バーナー種類	ステンレス製 プレスバーナー ×1
	安全装置	立消え安全装置 (フレームロッド方式) 過熱防止装置
	バット外形寸法	398×380 高さ22
付属品	焼網 (2), バット (2), 受皿取手 (1)	
製品重量	215kg	



部番	品名	材質	備考
1	五徳	FC	黒塗装
2	ガスコック		圧電式自動点火
3	操作パネル		
4	コンベクションオープン	庫内	SUS430 100℃~300℃
5		扉	SUS430 No. 4仕上
6	耐熱ガラス	強化ガラス	2重
7	オープン排気筒	SUS430	No. 4仕上
8	汁受け引き出し	SUS430	
9	点検扉	SUS430	No. 4仕上
10	ガス接続口		25A (ユニオン)
11	アジャスト	SUS304	
12	電源コード		2.5m プラグ付 (接地アダプター付)
13	本体	SUS430	No. 4仕上
14	ハイリミットリセットスイッチ		

※ 設置上の注意 熱機器の設置については安全の為、消防法の設置基準に従って設置してください。
 ※ 改善の為、仕様及び外観を予告なしに変更することがあります。

JIA 形式認証番号	T19E001033
------------	------------



変更事項 ALTERATION

尺度 SCALE
A3: 1/15

日付 DATE

図番 DRAWING No.
09058

工事名称 TITLE

納品日 DATE OF DELIVERY

検図 CHECK

設計 DESIGN

製図 DRAW

営業担当 CHARGE

図面名称 DRAWING CORD

No.

NEWパワークックガスレンジ