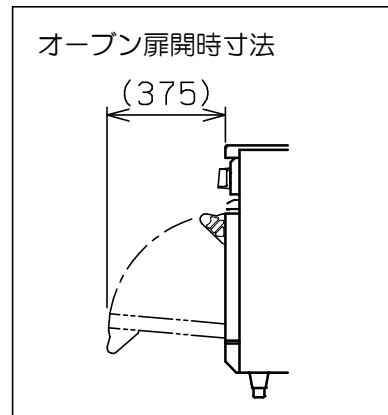
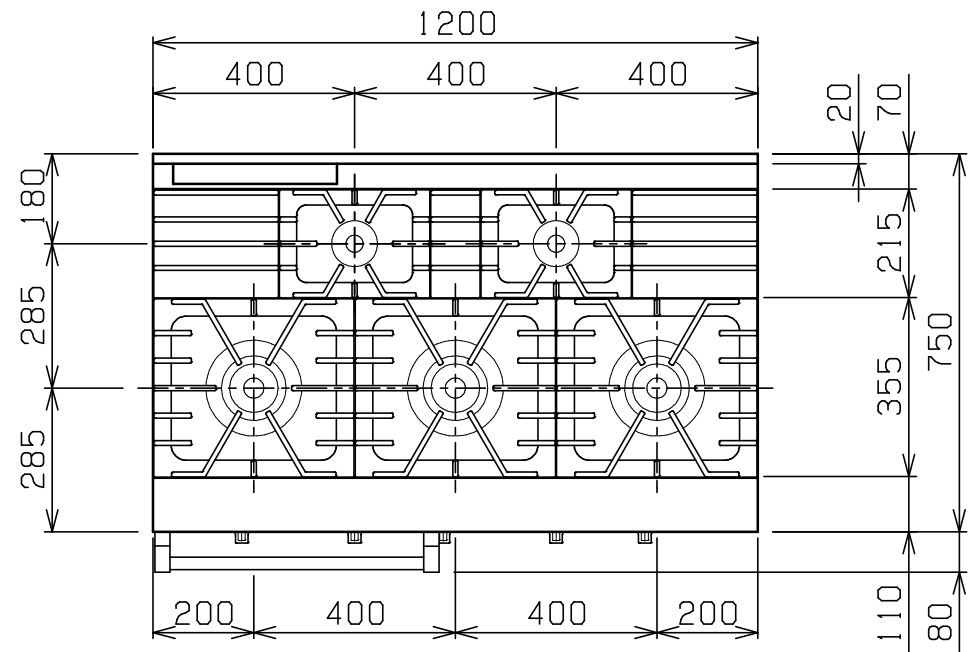
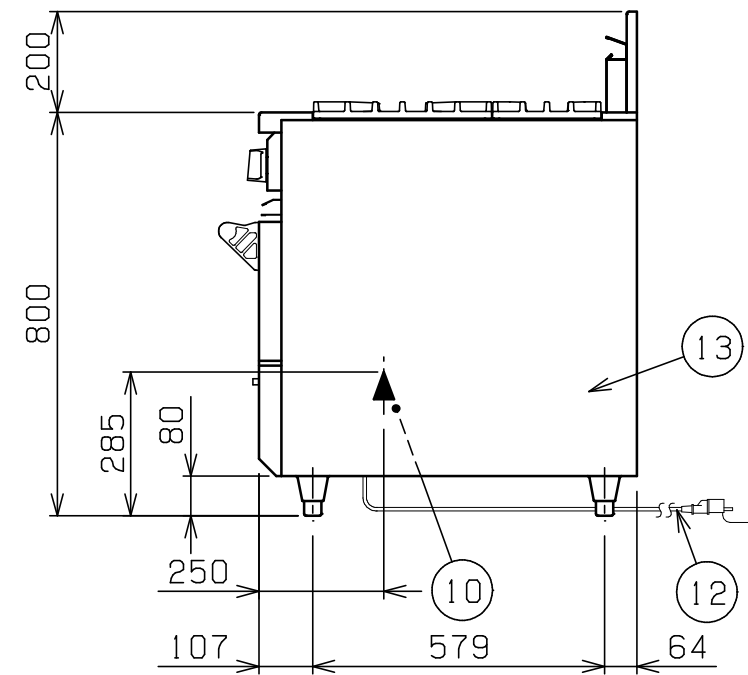
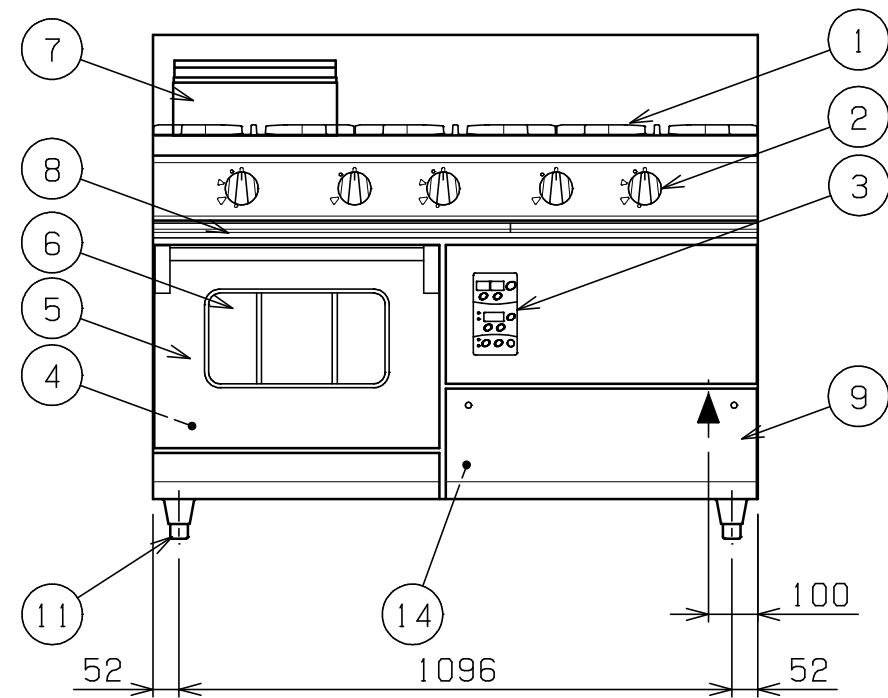


| No. | 品名 NAME | 型式 MODEL | 寸法 DIMENSION | 台数 QUANTITY |
|-----|----------------|------------|--------------|-------------|
| | NEWパワークックガスレンジ | RGR-1275XD | 1200×750×800 | |



| | | |
|-------------|---|-------------------------------|
| 種類 | コンベクションオープン搭載 片面式 | |
| ガス消費量 | 都市ガス | 68.6kW (59,000kcal/h) |
| | LPガス | 65.7kW (4,71kg/h) |
| ガス接続口 | 都市ガス | 25A (ユニオン) |
| | LPガス | 25A (ユニオン) |
| 定格電源 | 単相 100V 50/60Hz 77.9/88.4VA | |
| 定格消費電力 | 74/84W 50/60Hz | |
| トッパー種類 | 鋳鉄製 ユニバーサルバーナー (φ190) ×3 鋳鉄製 ユニバーサルバーナー (φ95) ×2 | |
| コンベクションオープン | 庫内有効寸法 | 420 (W) ×400 (D) ×320 (H) ×1 |
| | 庫内棚段数 | 3段 ピッチ80mm |
| | バーナー種類 | ステンレス製 プレスバーナー ×1 |
| | 安全装置 | 立消え安全装置 (フレームロッド方式) 過熱防止装置 |
| | バット外形寸法 | 398×380 高さ22 |
| 付属品 | 焼網 (2), バット (2), 受皿取手 (1) | |
| 製品重量 | 217kg | |



| 部番 | 品名 | 材質 | 備考 |
|----|----------------|--------|----------------------|
| 1 | 五徳 | FC | 黒塗装 |
| 2 | ガスコック | | 圧電式自動点火 |
| 3 | 操作パネル | | |
| 4 | コンベクションオープン | 庫内 | SUS430 100℃~300℃ |
| 5 | | 扉 | SUS430 No. 4仕上 |
| 6 | 耐熱ガラス | 強化ガラス | 2重 |
| 7 | オープン排気筒 | SUS430 | No. 4仕上 |
| 8 | 汁受け引き出し | SUS430 | |
| 9 | 点検扉 | SUS430 | No. 4仕上 |
| 10 | ガス接続口 | | 25A (ユニオン) |
| 11 | アジャスト | SUS304 | |
| 12 | 電源コード | | 2.5m プラグ付 (接地アダプター付) |
| 13 | 本体 | SUS430 | No. 4仕上 |
| 14 | ハイリミットリセットスイッチ | | |

※ 設置上の注意 熱機器の設置については安全の為、消防法の設置基準に従って設置してください。
 ※ 改善の為、仕様及び外観を予告なしに変更することがあります。

| | |
|------------|------------|
| JIA 形式認証番号 | T19E001033 |
|------------|------------|



| | |
|-----------------|--|
| 変更事項 ALTERATION | |
| 検図 CHECK | |

| | |
|-----------|----------|
| 尺度 SCALE | A3: 1/15 |
| 設計 DESIGN | |

| | |
|---------|--|
| 日付 DATE | |
| 製図 DRAW | |

| | |
|----------------|-------|
| 図番 DRAWING No. | 09059 |
| 営業担当 CHARGE | |

| | |
|-------------------|----------------|
| 工事名称 TITLE | |
| 図面名称 DRAWING CORD | NEWパワークックガスレンジ |

| | |
|----------------------|--|
| 納品日 DATE OF DELIVERY | |
| No. | |