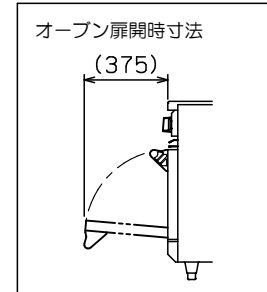
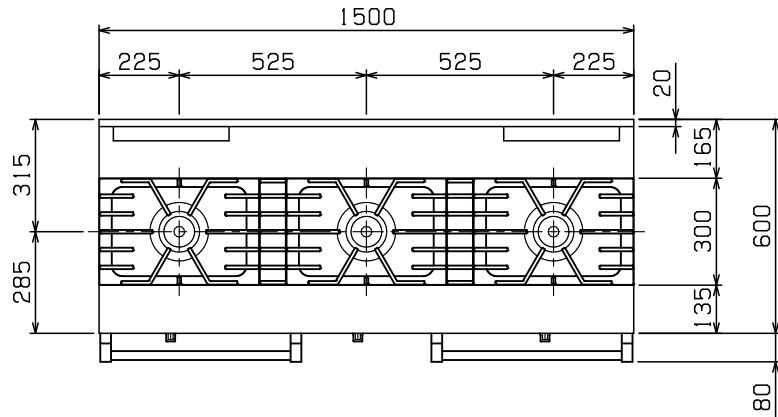
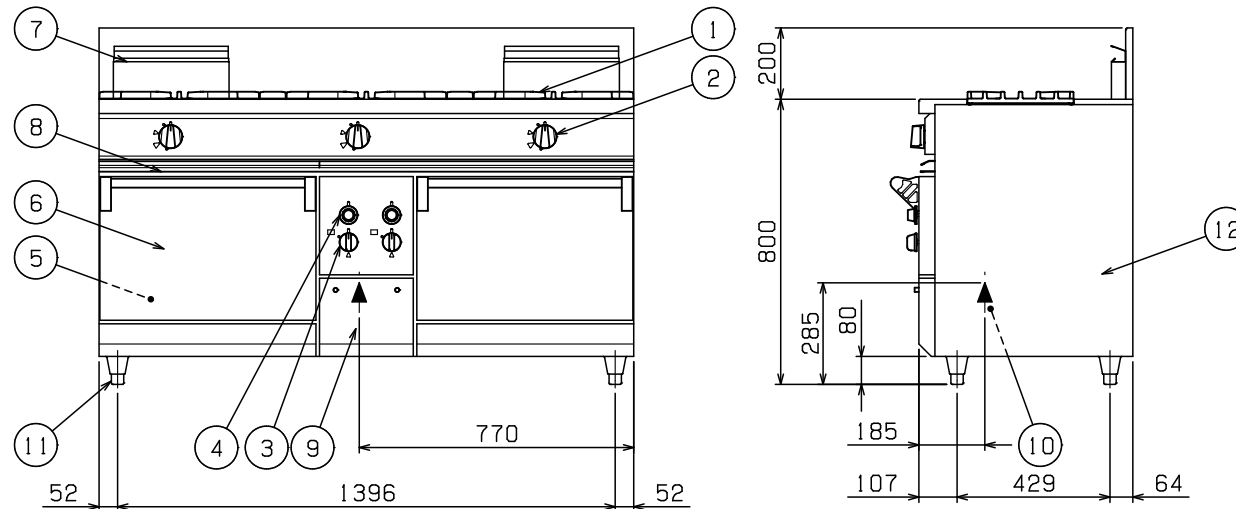


No.	品名 NAME	型式 MODEL	寸法 DIMENSION	台数 QUANTITY
	NEWパワークックガスレンジ	RGR-1563D	1500×600×800	



種類		片面式
ガス消費量	都市ガス	55.2kW (47,500kcal/h)
	LPガス	53.5kW (3,83kg/h)
ガス接続口	都市ガス	25A (ユニオン)
	LPガス	25A (ユニオン)
トップバーナー種類	鋳鉄製 ユニバーサルバーナー (φ165) ×3	
自然対流オープン	庫内有効寸法	460 (W) ×460 (D) ×320 (H) ×2
	庫内棚段数	2段 ビッチ90mm
	バーナー種類	鋳鉄製バーナー ×2
	安全装置	立消え安全装置 (サーモカップル方式)
	パット外形寸法	430×340 高さ40
付属品	焼網 (4), パット (4), 受皿取手 (2)	
製品重量	245kg	



部番	品名	材質	備考
1	五徳	FC	黒塗装
2	ガスコック		圧電式自動点火
3	ガスコック		圧電式自動点火
4	自然対流オープン	サーモスタット	100℃~350℃
5		庫内	SUS430
6	扉	SUS430	No. 4仕上
7	オープン排気筒	SUS430	No. 4仕上
8	汁受け引き出し	SUS430	
9	点検扉	SUS430	No. 4仕上
10	ガス接続口		25A (ユニオン)
11	アジャスト	SUS304	調整幅: -10~+25mm
12	本体	SUS430	No. 4仕上

※ 設置上の注意 熱機器の設置については安全の為、消防法の設置基準に従って設置してください。
 ※ 改善の為、仕様及び外観を予告なしに変更することがあります。

JIA 形式認証番号	T19E001034
------------	------------