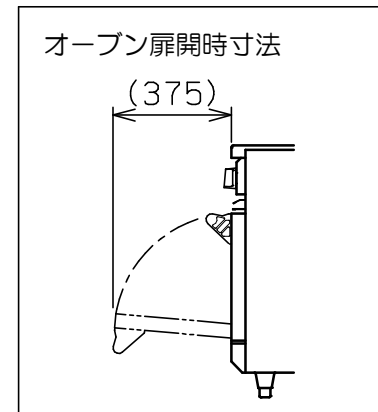
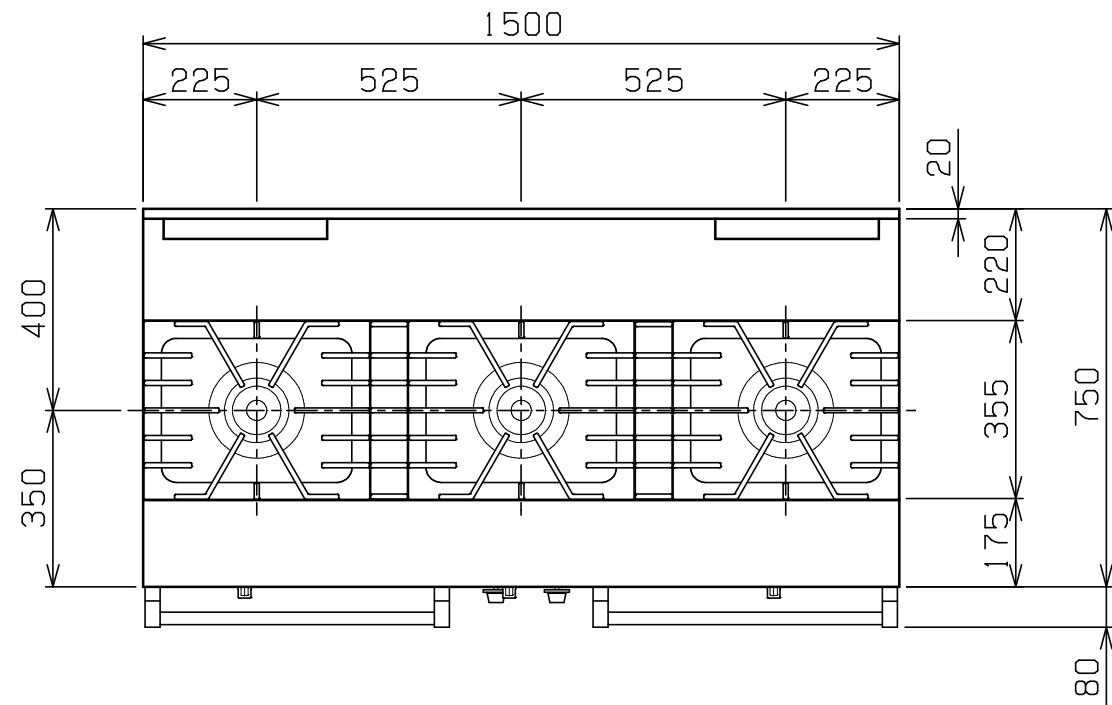
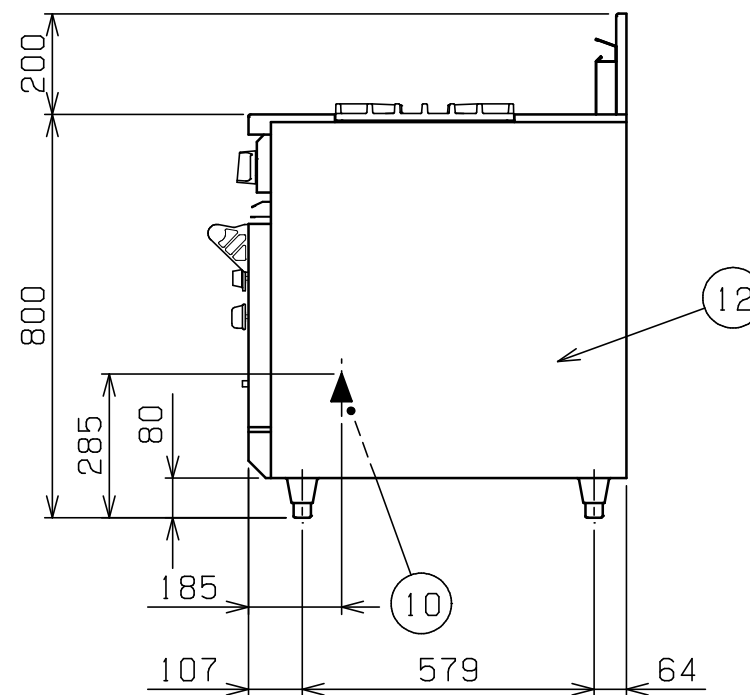
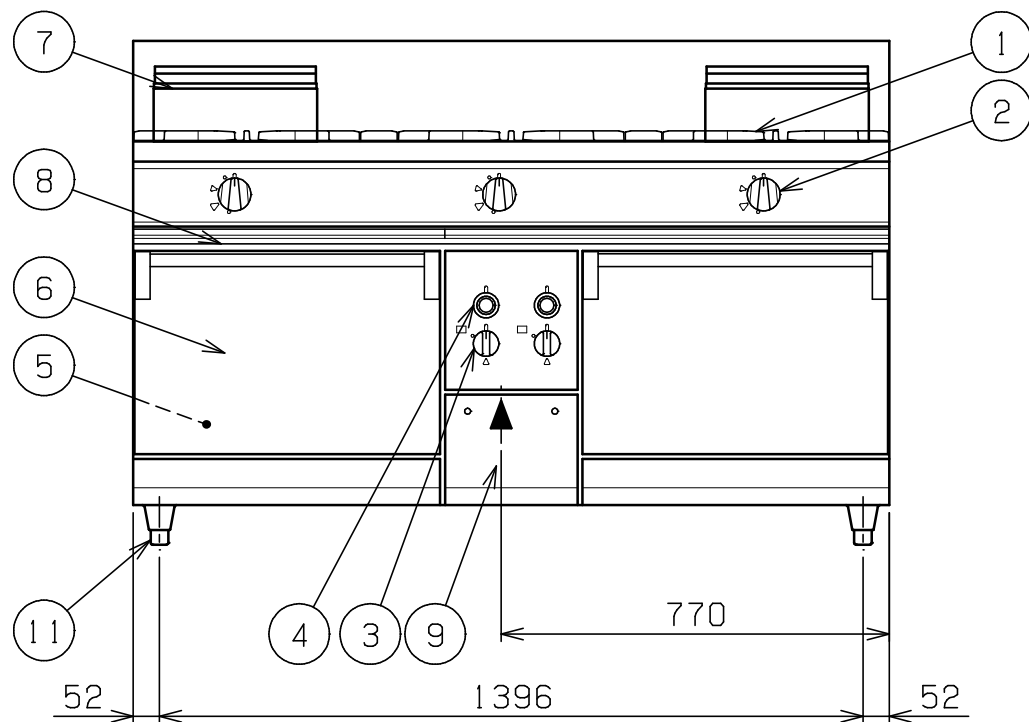


No.	品名 NAME	型式 MODEL	寸法 DIMENSION	台数 QUANTITY
	NEWパワークックガスレンジ	RGR-1573D	1500×750×800	



種類	片面式	
ガス消費量	都市ガス	69.2kW (59,500kcal/h)
	LPガス	67.4kW (4,83kg/h)
ガス接続口	都市ガス	25A (ユニオン)
	LPガス	25A (ユニオン)
トッパバーナー種類	鋳鉄製 ユニバーサルバーナー (φ190) × 3	
自然対流オープン	庫内有効寸法	460 (W) × 600 (D) × 320 (H) × 2
	庫内棚段数	2段 ピッチ90mm
	バーナー種類	鋳鉄製バーナー × 2
	安全装置	立消え安全装置 (サーモカップル方式)
	バット外形寸法	545×395 高さ40
付属品	焼網 (4), バット (4), 受皿取手 (2)	
製品重量	304kg	

部番	品名	材質	備考
1	五徳	FC	黒塗装
2	ガスコック		圧電式自動点火
3	ガスコック		圧電式自動点火
4	自然対流オープン	サーモスタット	100℃~350℃
5	庫内	SUS430	
6	扉	SUS430	No. 4仕上
7	オープン排気筒	SUS430	No. 4仕上
8	汁受け引き出し	SUS430	
9	点検扉	SUS430	No. 4仕上
10	ガス接続口		25A (ユニオン)
11	アジャスト	SUS304	
12	本体	SUS430	No. 4仕上



※ 設置上の注意 熱機器の設置については安全の為、消防法の設置基準に従って設置してください。  
 ※ 改善の為、仕様及び外観を予告なしに変更することがあります。

JIA 形式認証番号	T19E001034
------------	------------



変更事項 ALTERATION

尺度 SCALE  
A3: 1/15

日付 DATE

図番 DRAWING No.  
09043

工事名称 TITLE

納品日 DATE OF DELIVERY

検図 CHECK

設計 DESIGN

製図 DRAW

営業担当 CHARGE

図面名称 DRAWING CORD

No.

NEWパワークックガスレンジ