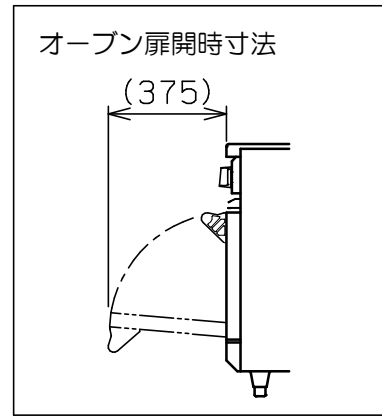
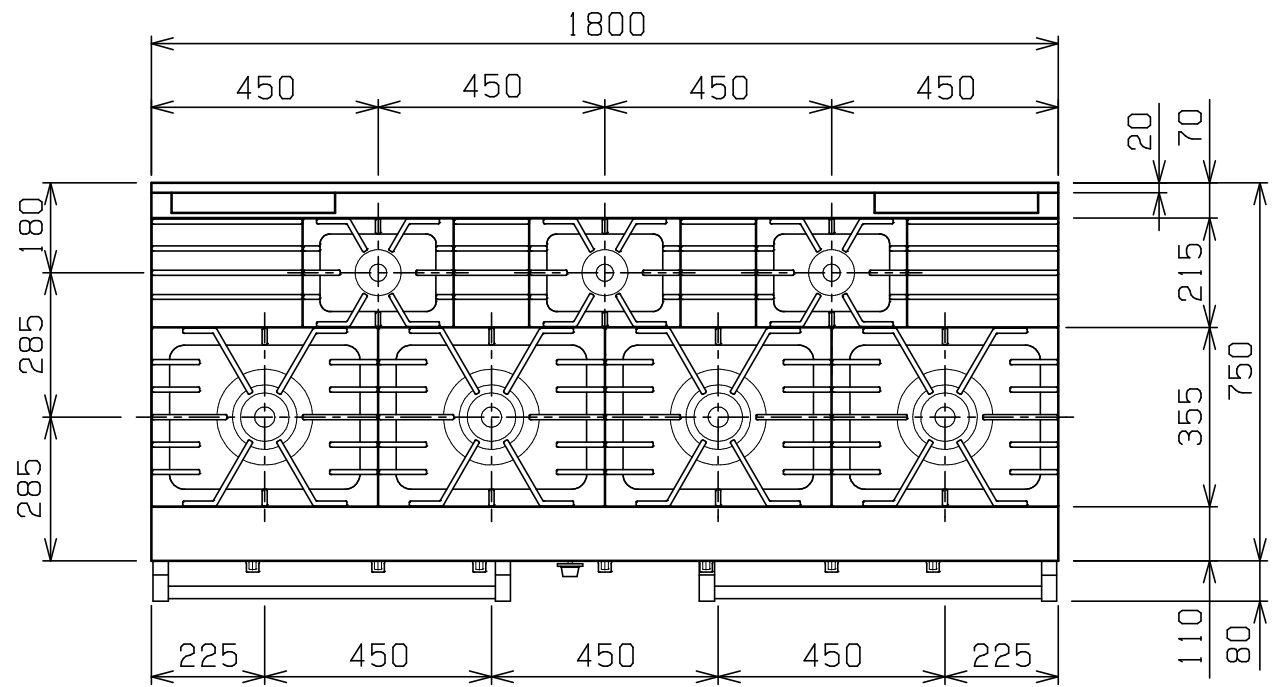
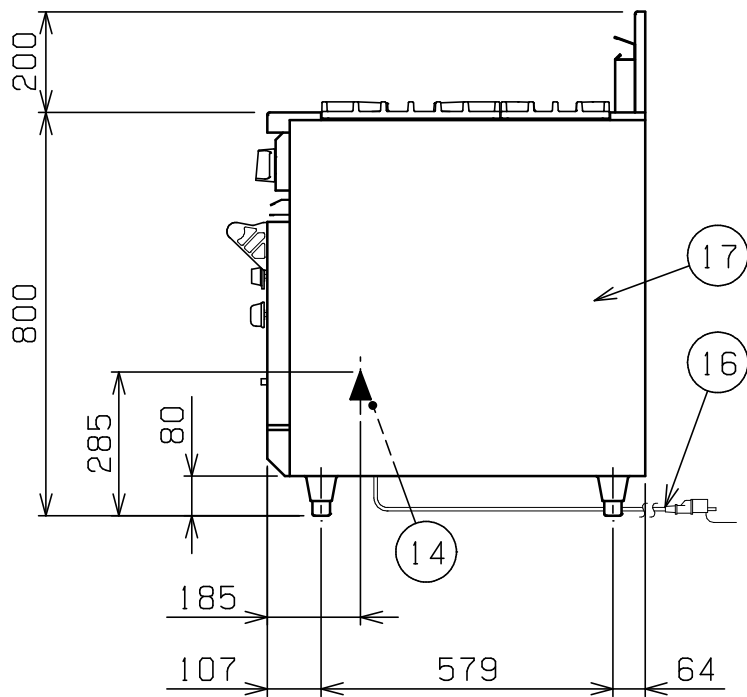
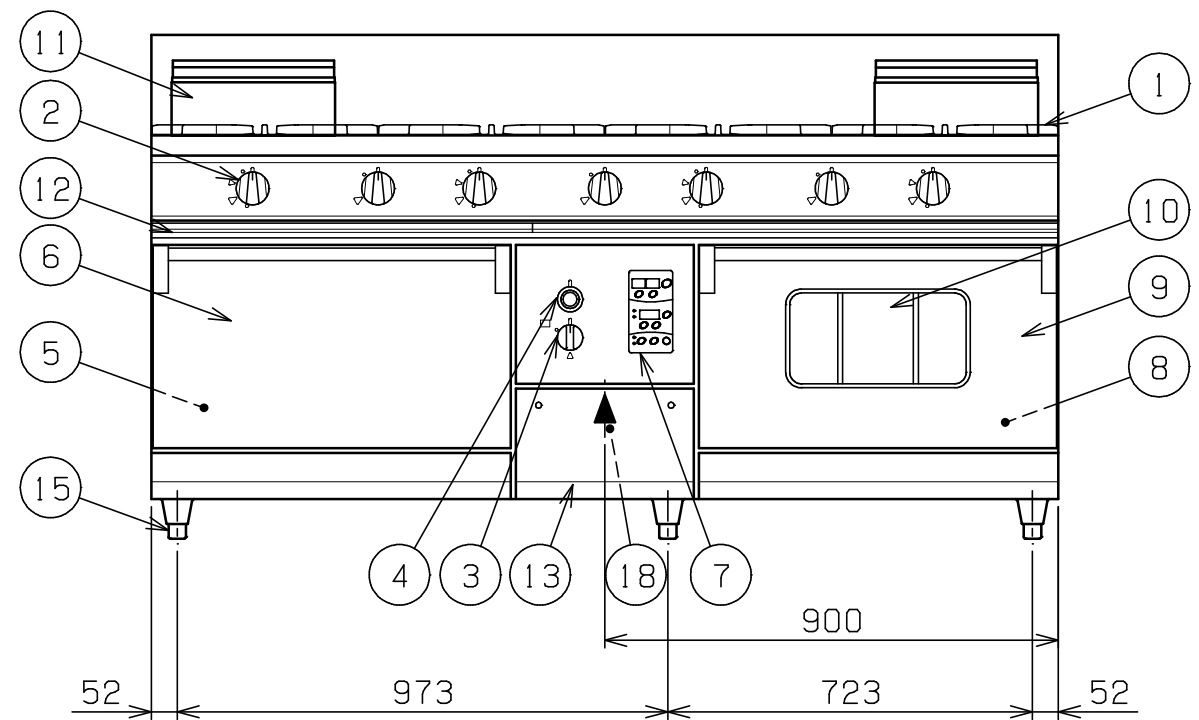


No.	品名 NAME	型式 MODEL	寸法 DIMENSION	台数 QUANTITY
	NEWパワークックガスレンジ	RGR-187XD	1800×750×800	



種類		コンベクションオープン搭載 片面式
ガス消費量	都市ガス	101kW (87,000kcal/h)
	LPガス	97.1kW (6,96kg/h)
ガス接続口	都市ガス	25A (ユニオン)
	LPガス	25A (ユニオン)
定格電源		単相 100V 50/60Hz 77.9/88.4VA
定格消費電力		74/84W 50/60Hz
トッパバーナー種類		鋳鉄製 ユニバーサルバーナー (φ190) ×4 鋳鉄製 ユニバーサルバーナー (φ95) ×3
左 自然対流 オープン	庫内有効寸法	565 (W) × 600 (D) × 320 (H) ×1
	庫内棚段数	2段 ピッチ90mm
	バーナー種類	鋳鉄製バーナー ×1
	安全装置	立消え安全装置 (サーモカップル方式)
	バット外形寸法	545×395 高さ40
	付属品	焼網 (2), バット (2), 受皿取手 (1)
右 コンベクション オープン	庫内有効寸法	565 (W) × 400 (D) × 320 (H) ×1
	庫内棚段数	3段 ピッチ80mm
	バーナー種類	ステンレス製 プレスバーナー ×1
	安全装置	立消え安全装置 (フレームロッド方式) 過熱防止装置
	バット外形寸法	543×380 高さ22
付属品		焼網 (2), バット (2), 受皿取手 (1)
製品重量		357kg



部番	品名	材質	備考
1	五徳	FC	黒塗装
2	ガスコック		圧電式自動点火
3	ガスコック		圧電式自動点火
4	自然対流 オープン	サーモスタット	100℃~350℃
5		庫内	SUS430
6	扉	SUS430	No. 4仕上
7	コンベクション オープン	操作パネル	
8	庫内	SUS430	100℃~300℃
9	扉	SUS430	No. 4仕上
10	耐熱ガラス	強化ガラス	2重
11	オープン排気筒	SUS430	No. 4仕上
12	汁受け引き出し	SUS430	
13	点検扉	SUS430	No. 4仕上
14	ガス接続口		25A (ユニオン)
15	アジャスト	SUS304	
16	電源コード		2.5m プラグ付 (接地アダプター付)
17	本体	SUS430	No. 4仕上
18	ハイリミット リセットスイッチ		

※ 設置上の注意 熱機器の設置については安全の為、消防法の設置基準に従って設置してください。  
 ※ 改善の為、仕様及び外観を予告なしに変更することがあります。

JIA 形式認証番号 T19E001031

業務用総合厨房機器メーカー 株式会社マルゼン MARUZEN CO., LTD.	変更事項 ALTERATION	尺度 SCALE A3: 1/15	日付 DATE	図番 DRAWING No. 09061	工事名称 TITLE	納品日 DATE OF DELIVERY
		検図 CHECK	設計 DESIGN	製図 DRAW	営業担当 CHARGE	図面名称 DRAWING CORD NEWパワークックガスレンジ