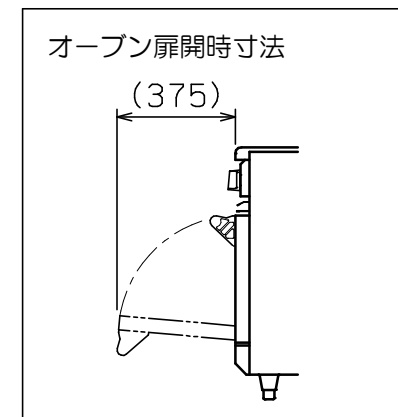
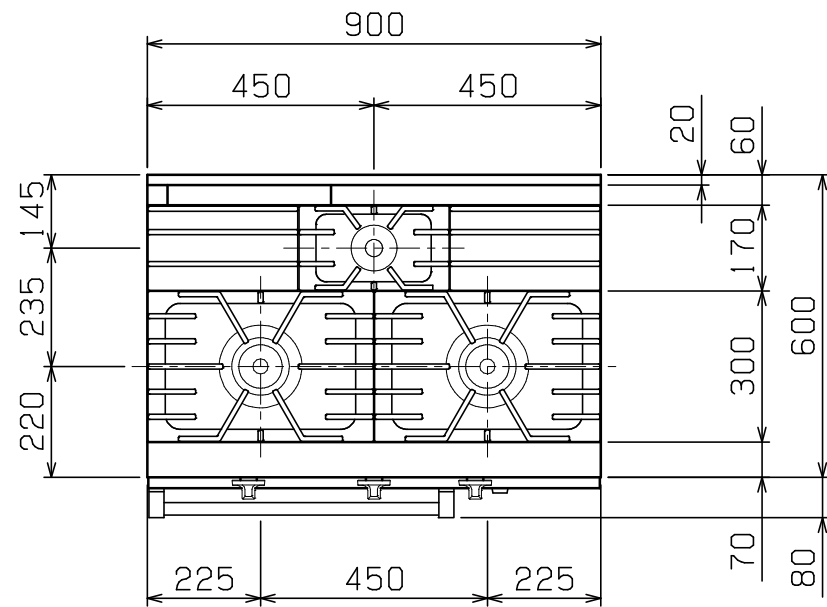
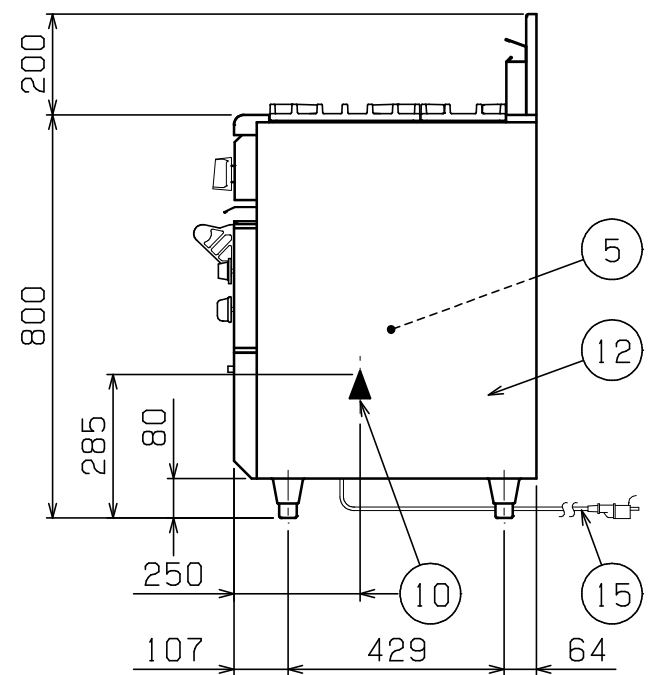
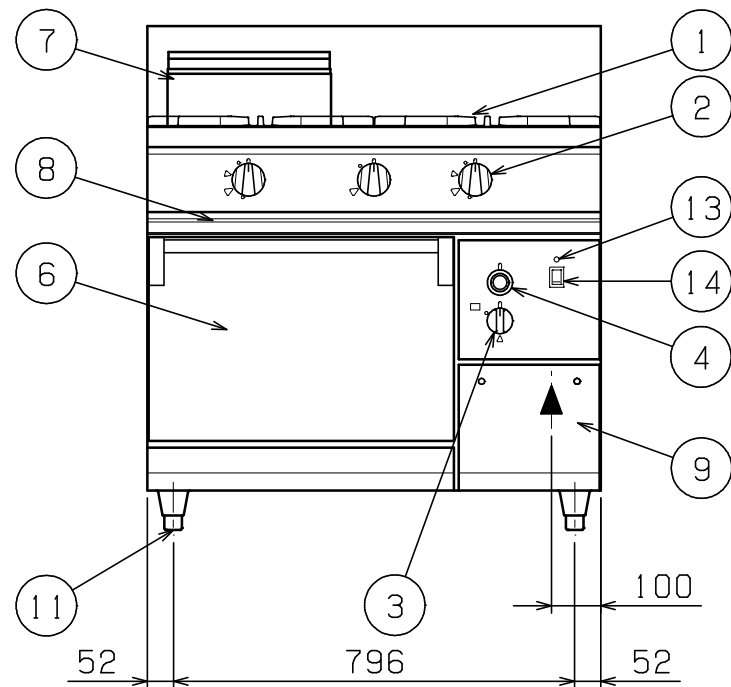


| No. | 品名 NAME | 型式 MODEL | 寸法 DIMENSION | 台数 QUANTITY |
|-----|--------------------------|----------|--------------|-------------|
| | NEWパワークック 立消え安全装置付きガスレンジ | RGR-S096 | 900×600×800 | |



| | | |
|----------|---|------------------------------|
| 種類 | 片面式 | |
| ガス消費量 | 都市ガス | 38.9kW (33,500kcal/h) |
| | LPガス | 37.2kW (2.68kg/h) |
| ガス接続口 | 都市ガス | 20A (ユニオン) |
| | LPガス | 20A (ユニオン) |
| 定格電源 | 単相100V 50/60Hz 0.9VA | |
| 定格消費電力 | 0.3W | |
| トッバーナー種類 | 鋳鉄製 ユニバーサルバーナー (φ165) ×2 鋳鉄製 ユニバーサルバーナー (φ95) ×1 | |
| 安全装置 | 立消え安全装置 (サーモカップル方式) | |
| 自然対流オープン | 庫内有効寸法 | 460 (W) ×460 (D) ×320 (H) ×1 |
| | 庫内棚段数 | 2段 ピッチ90mm |
| | バーナー種類 | 鋳鉄製バーナー ×1 |
| | 安全装置 | 立消え安全装置 (サーモカップル方式) |
| | バット外形寸法 | 430×340 高さ40 |
| 付属品 | 焼網 (2), バット (2), 受皿取手 (1) | |
| 製品重量 | 179kg | |



| 部番 | 品名 | 材質 | 備考 |
|----|----------|---------|---------------------|
| 1 | 五徳 | FC | 黒塗装 |
| 2 | ガスコック | | 連続スパーク点火 |
| 3 | ガスコック | | 圧電式自動点火 |
| 4 | 自然対流オープン | サーモスタット | 100℃~350℃ |
| 5 | | 庫内 | SUS430 |
| 6 | | 扉 | SUS430 No. 4仕上 |
| 7 | オープン排気筒 | SUS430 | No. 4仕上 |
| 8 | 汁受け引き出し | SUS430 | |
| 9 | 点検扉 | SUS430 | No. 4仕上 |
| 10 | ガス接続口 | | 20A (ユニオン) |
| 11 | アジャスト | SUS304 | |
| 12 | 本体側板 | SUS430 | No. 4仕上 |
| 13 | 電源ランプ | | 赤 |
| 14 | 電源スイッチ | | |
| 15 | 電源コード | | 2.5mプラグ付 (接地アダプター付) |

※ 設置上の注意 熱機器の設置については安全の為、消防法の設置基準に従って設置してください。
 ※ 改善の為、仕様及び外観を予告なしに変更することがあります。

| | |
|------------|------------|
| JIA 形式認証番号 | T18E001013 |
|------------|------------|

| | | | | | | |
|--|-----------------|----------------------|-----------|-------------------------|-------------|---|
| 業務用総合厨房機器メーカー 株式会社マルゼン MARUZEN CO., LTD. | 変更事項 ALTERATION | 尺度 SCALE A3: 1/15 | 日付 DATE | 図番 DRAWING No. 07175 | 工事名称 TITLE | 納品日 DATE OF DELIVERY |
| | | 検図 CHECK | 設計 DESIGN | 製図 DRAW | 営業担当 CHARGE | 図面名称 DRAWING CORD NEWパワークック 立消え安全装置付きガスレンジ |