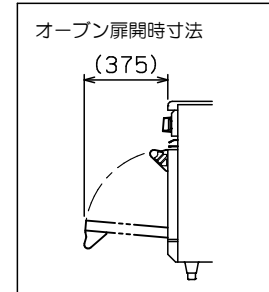
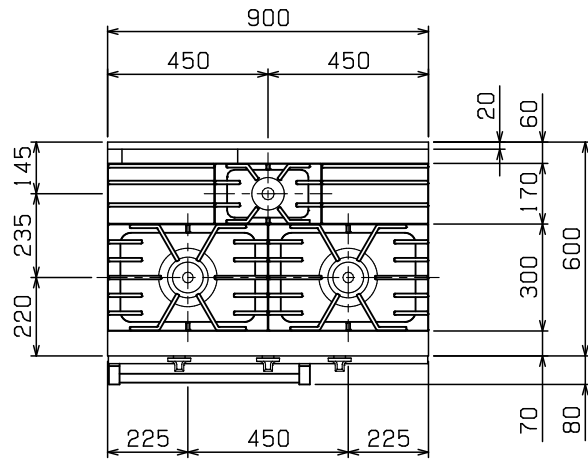
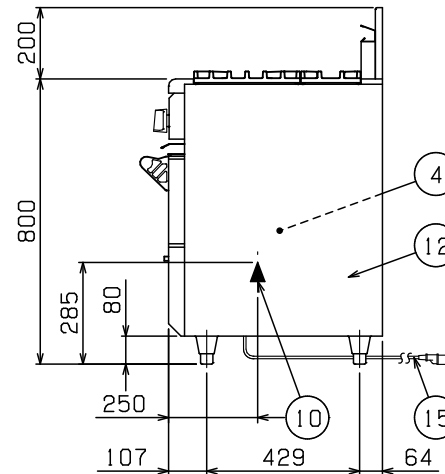
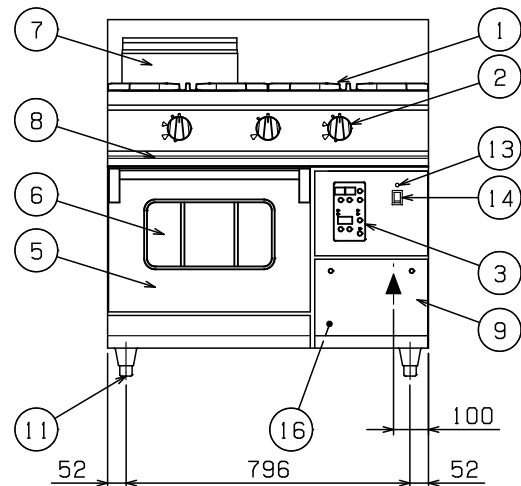


| No. | 品名 NAME                 | 型式 MODEL  | 寸法 DIMENSION | 台数 QUANTITY |
|-----|-------------------------|-----------|--------------|-------------|
|     | NEWパワーック 立消え安全装置付きガスレンジ | RGR-S096X | 900×600×800  |             |



|             |   |                                |
|-------------|---|--------------------------------|
| 種類          | コンパクションオープン搭載 片面式                                   |                                |
| ガス消費量       | 都市ガス  | 38.9kW (33,500kcal/h)          |
|             | LPガス  | 37.2kW (2,68kg/h)              |
| ガス接続口       | 都市ガス  | 20A (ユニオン)                     |
|             | LPガス  | 20A (ユニオン)                     |
| 定格電源        | 単相 100V 50/60Hz 76/85VA                             |                                |
| 定格消費電力      | 74/84W 50/60Hz                                      |                                |
| トッパーバーナー種類  | 鋳鉄製 ユニバーサルバーナー (φ165) ×2<br>鋳鉄製 ユニバーサルバーナー (φ95) ×1 |                                |
| 安全装置        | 立消え安全装置 (サーモカップル方式)                                 |                                |
| コンパクションオープン | 庫内有効寸法  | 420 (W) × 300 (D) × 320 (H) ×1 |
|             | 庫内棚段数   | 3段 ピッチ80mm                     |
|             | バーナー種類  | ステンレス製 プレスバーナー ×1              |
|             | 安全装置  | 立消え安全装置 (フレームロッド方式)<br>過熱防止装置  |
|             | パット外形寸法   | 398×280 高さ22                   |
| 付属品         | 焼網 (2), パット (2), 受皿取手 (1)                           |                                |
| 製品重量        | 185kg   |                                |



| 部番 | 品名             | 材質     | 備考                  |
|----|----------------|--------|---------------------|
| 1  | 五徳             | FC     | 黒塗装                 |
| 2  | ガスコック          |        | 連続スパーク点火            |
| 3  | コンパクションオープン    | 操作パネル  |                     |
| 4  |                | 庫内     | SUS430 100℃~300℃    |
| 5  | 扉              | SUS430 | No. 4仕上             |
| 6  | 耐熱ガラス          | 強化ガラス  | 2重                  |
| 7  | オープン排気筒        | SUS430 | No. 4仕上             |
| 8  | 汁受け引き出し        | SUS430 |                     |
| 9  | 点検扉            | SUS430 | No. 4仕上             |
| 10 | ガス接続口          |        | 20A (ユニオン)          |
| 11 | アジャスト          | SUS304 | 調整幅: -10~+25mm      |
| 12 | 本体側板           | SUS430 | No. 4仕上             |
| 13 | 電源ランプ          |        | 赤                   |
| 14 | 電源スイッチ         |        |                     |
| 15 | 電源コード          |        | 2.5mプラグ付 (接地アダプター付) |
| 16 | ハイリミットリセットスイッチ |        |                     |

※ 設置上の注意 熱機器の設置については安全の為、消防法の設置基準に従って設置してください。  
 ※ 改善の為、仕様及び外観を予告なしに変更することがあります。

|            |            |
|------------|------------|
| JIA 形式認証番号 | T18E001013 |
|------------|------------|