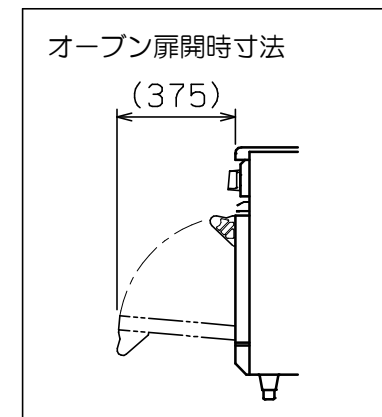
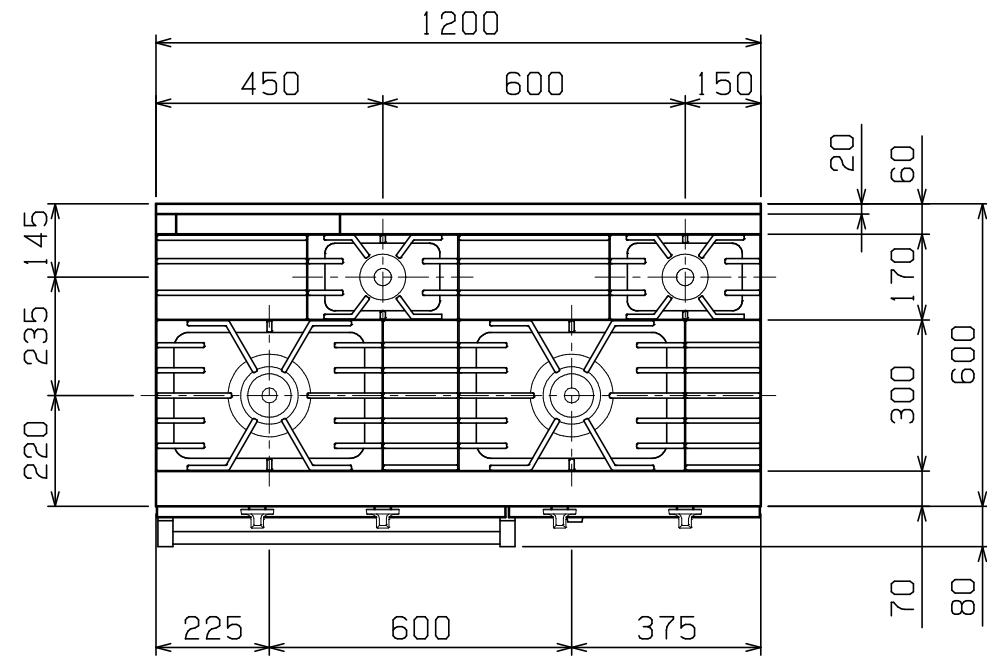
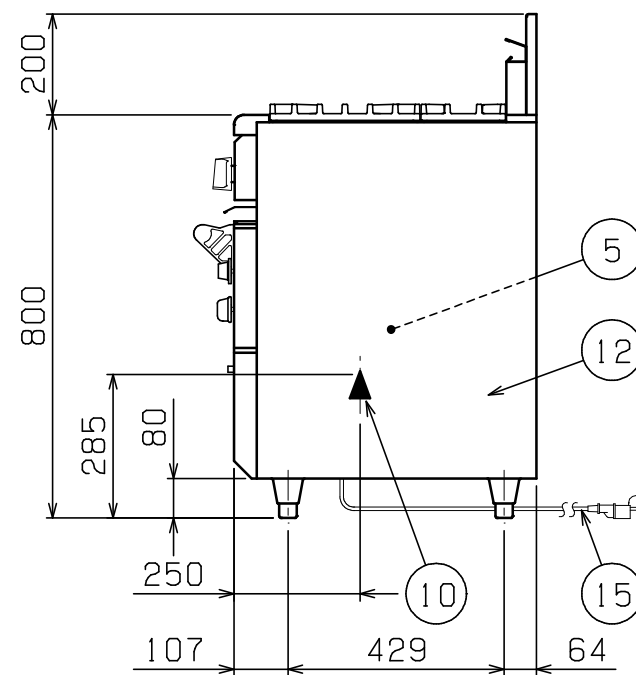
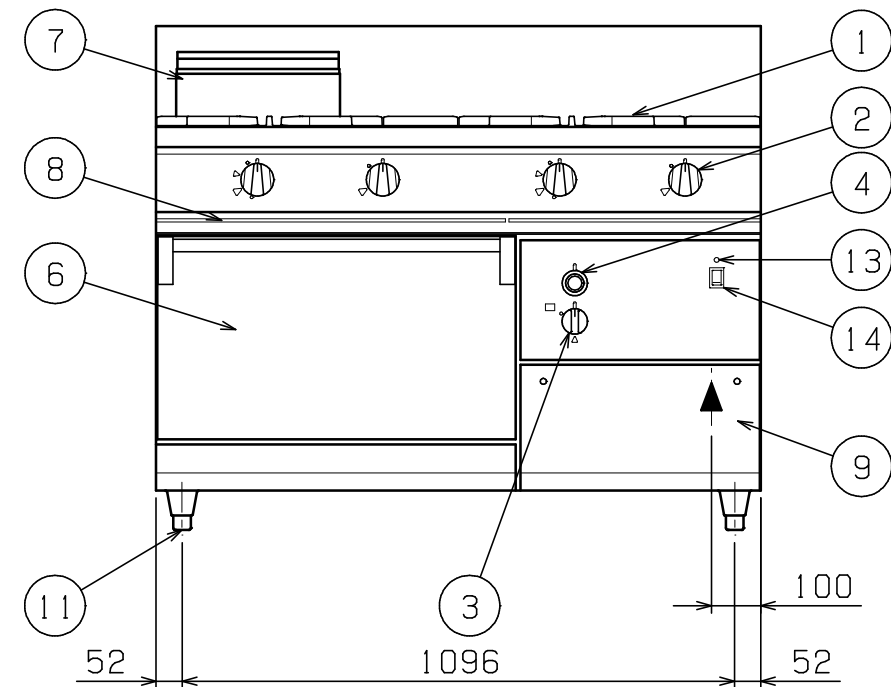


No.	品名 NAME	型式 MODEL	寸法 DIMENSION	台数 QUANTITY
	NEWパワーック 立消え安全装置付きガスレンジ	RGR-S126	1200×600×800	



種類	片面式	
ガス消費量	都市ガス	45.3kW (39,000kcal/h)
	LPガス	43.0kW (3.08kg/h)
ガス接続口	都市ガス	25A (ユニオン)
	LPガス	25A (ユニオン)
定格電源	単相100V 50/60Hz 0.9VA	
定格消費電力	0.3W	
トッパーバー種類	鋳鉄製 ユニバーサルバーナー (φ165) ×2 鋳鉄製 ユニバーサルバーナー (φ95) ×2	
安全装置	立消え安全装置 (サーモカップル方式)	
自然対流オープン	庫内有効寸法	460 (W) ×460 (D) ×320 (H) ×1
	庫内棚段数	2段 ピッチ90mm
	バーナー種類	鋳鉄製バーナー ×1
	安全装置	立消え安全装置 (サーモカップル方式)
	バット外形寸法	430×340 高さ40
付属品	焼網 (2), バット (2), 受皿取手 (1)	
製品重量	208kg	



部番	品名	材質	備考
1	五徳	FC	黒塗装
2	ガスコック		連続スパーク点火
3	ガスコック		圧電式自動点火
4	自然対流オープン	サーモスタット	100℃~350℃
5	自然対流オープン	庫内	SUS430
6	自然対流オープン	扉	SUS430 No. 4仕上
7	オープン排気筒	SUS430	No. 4仕上
8	汁受け引き出し	SUS430	
9	点検扉	SUS430	No. 4仕上
10	ガス接続口		25A (ユニオン)
11	アジャスト	SUS304	
12	本体側板	SUS430	No. 4仕上
13	電源ランプ		赤
14	電源スイッチ		
15	電源コード		2.5mプラグ付 (接地アダプター付)

※ 設置上の注意 熱機器の設置については安全の為、消防法の設置基準に従って設置してください。
 ※ 改善の為、仕様及び外観を予告なしに変更することがあります。

JIA 形式認証番号	T18E001012
------------	------------

業務用総合厨房機器メーカー 株式会社マルゼン MARUZEN CO., LTD.	変更事項 ALTERATION	尺度 SCALE A3: 1/15	日付 DATE	図番 DRAWING No. 07177	工事名称 TITLE	納品日 DATE OF DELIVERY
		検図 CHECK	設計 DESIGN	製図 DRAW	営業担当 CHARGE	図面名称 DRAWING CORD NEWパワーック 立消え安全装置付きガスレンジ