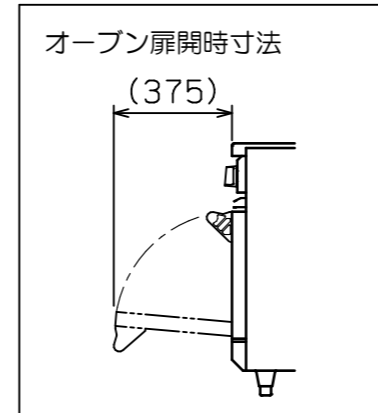
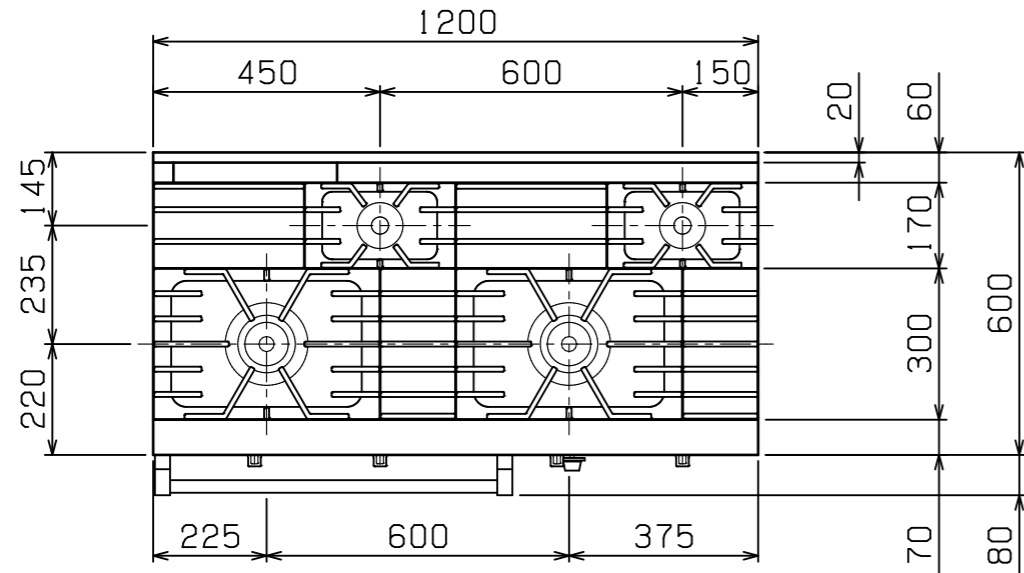
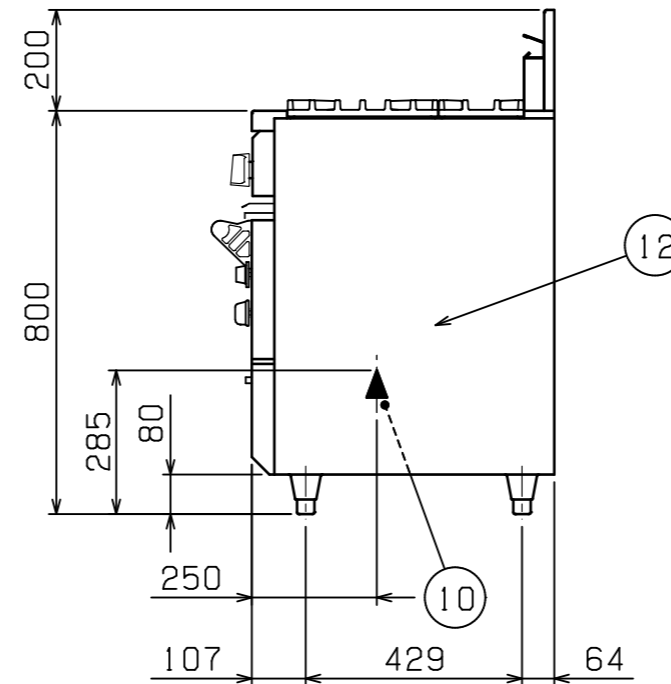
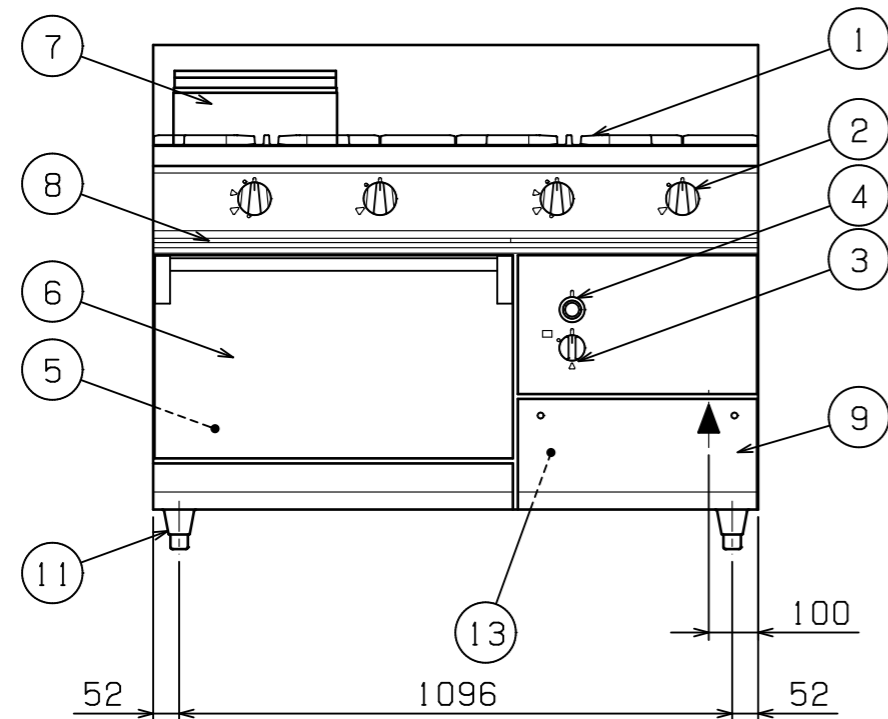


No.	品名 NAME	型式 MODEL	寸法 DIMENSION	台数 QUANTITY
	NEWパワーック 立消え安全装置付きガスレンジ	RGR-S126B	1200×600×800	



種類	自然対流オープン搭載 片面式	
ガス消費量	都市ガス	45.3kW (39,000kcal/h)
	LPガス	43.0kW (3.08kg/h)
ガス接続口	都市ガス	25A (ユニオン)
	LPガス	25A (ユニオン)
定格電源	DC3.0V (単1形アルカリ乾電池×2)	
トッパーナー種類	鋳鉄製 ユニバーサルバーナー (φ165) ×2 鋳鉄製 ユニバーサルバーナー (φ95) ×2	
安全装置	立消え安全装置 (サーモカップル)	
自然対流オープン	庫内有効寸法	565 (W) ×460 (D) ×320 (H) ×1
	庫内棚段数	2段 ピッチ90mm
	バーナー種類	鋳鉄製バーナー ×1
	安全装置	立消え安全装置 (サーモカップル方式)
パット外形寸法	430×340 高さ40	
付属品	焼網 (2), パット (2), 受皿取手 (1), 単1形アルカリ乾電池 (2)	
製品重量	208kg	



部番	品名	材質	備考
1	五徳	FC	黒塗装
2	ガスコック		圧電式自動点火
3	ガスコック		圧電式自動点火
4	自然対流オープン	サーモスタット	100℃~350℃
5	庫内	SUS430	
6	扉	SUS430	No. 4仕上
7	オープン排気筒	SUS430	No. 4仕上
8	汁受け引き出し	SUS430	
9	点検扉	SUS430	No. 4仕上
10	ガス接続口		25A (ユニオン)
11	アジャスト	SUS304	調整幅: -10~+25mm
12	本体	SUS430	No. 4仕上
13	乾電池ボックス	SUS430	単1形アルカリ乾電池2個用

※ 設置上の注意 熱機器の設置については安全の為、消防法の設置基準に従って設置してください。
 ※ 改善の為、仕様及び外観を予告なしに変更することがあります。

JIA 形式認証番号	T23E001005
------------	------------



変更事項 ALTERATION

尺度 SCALE
A3: 1/15

日付 DATE

図番 DRAWING No.
10062

工事名称 TITLE

納品日 DATE OF DELIVERY

検図 CHECK

設計 DESIGN

製図 DRAW

営業担当 CHARGE

図面名称 DRAWING CORD

No.

NEWパワーック 立消え安全装置付きガスレンジ