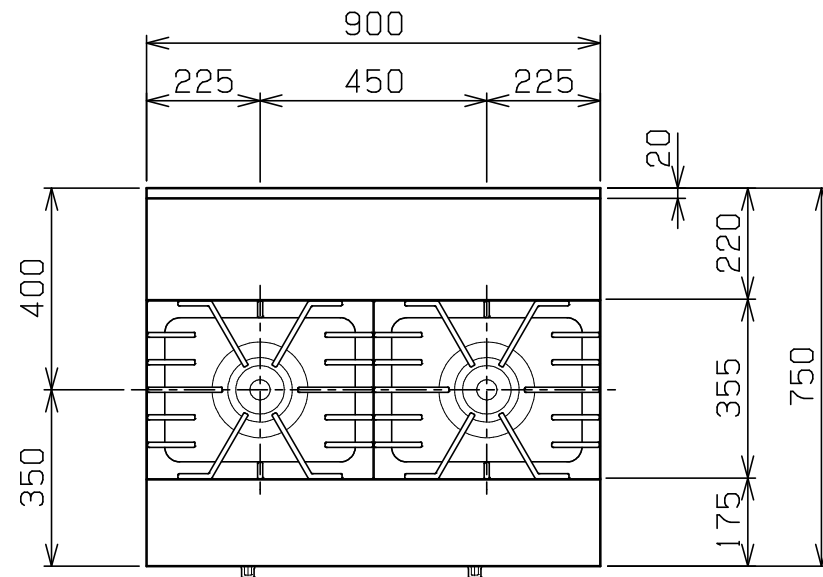
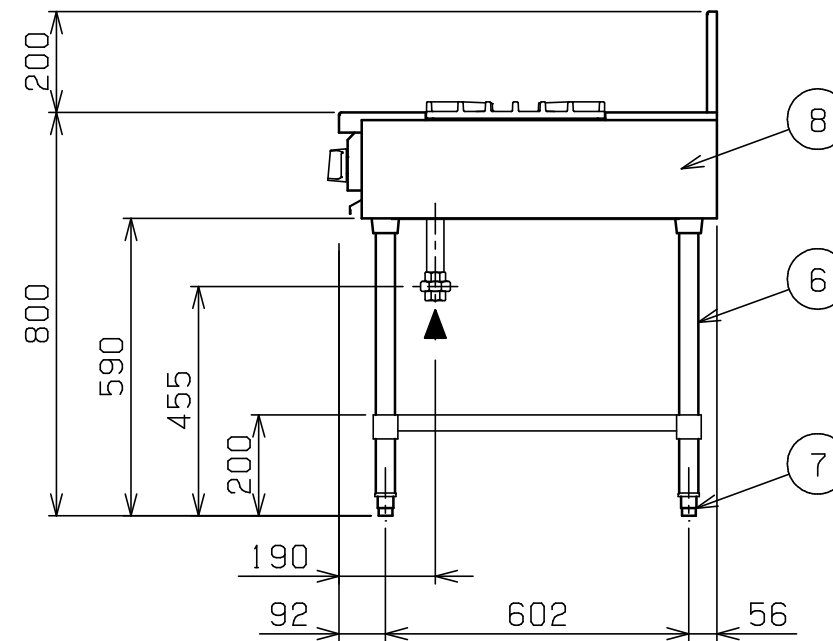
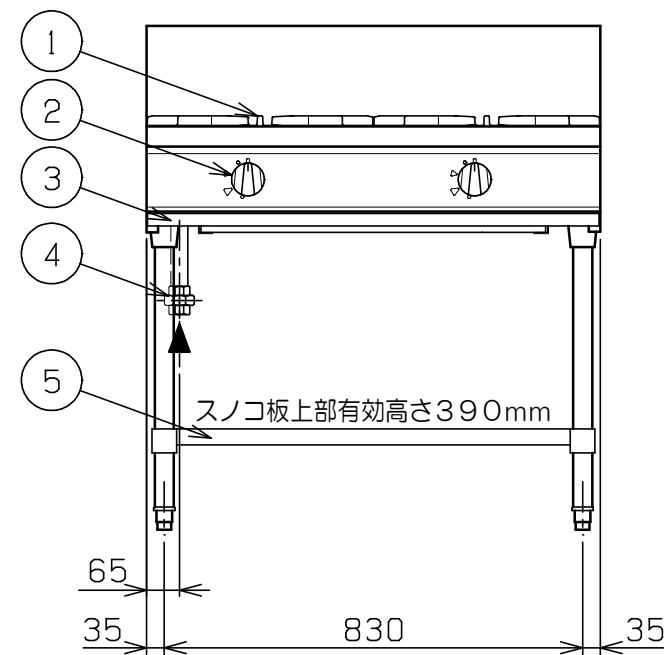


No.	品名 NAME	型式 MODEL	寸法 DIMENSION	台数 QUANTITY
	NEWパワーックガステーブル	RGT-0972D	900×750×800	



種類	片面式	
ガス消費量	都市ガス	33.7kW(29,000kcal/h)
	LPガス	32.6kW(2,33kg/h)
ガス接続口	都市ガス	25A(ユニオン)
	LPガス	25A(ユニオン)
トッバーナー種類	鋳鉄製 ユニバーサルバーナー(φ190)×2	
製品重量	93kg	

部番	品名	材質	備考
1	五徳	FC	黒塗装
2	ガスコック		圧電式自動点火
3	汁受け引き出し	SUS430	
4	ガス接続口		25A(ユニオン)
5	スノコ板	SUS430	No. 4仕上
6	脚	SUS304	φ38
7	アジャスト	SUS304	
8	本体	SUS430	No. 4仕上



※ 設置上の注意 熱機器の設置については安全の為、消防法の設置基準に従って設置してください。  
 ※ 改善の為、仕様及び外観を予告なしに変更することがあります。

JIA 形式認証番号	T19E001038
------------	------------



変更事項 ALTERATION

尺度 SCALE  
A3: 1/15

日付 DATE

図番 DRAWING No.  
09074

工事名称 TITLE

納品日 DATE OF DELIVERY

検図 CHECK

設計 DESIGN

製図 DRAW

営業担当 CHARGE

図面名称 DRAWING CORD

No.

NEWパワーックガステーブル