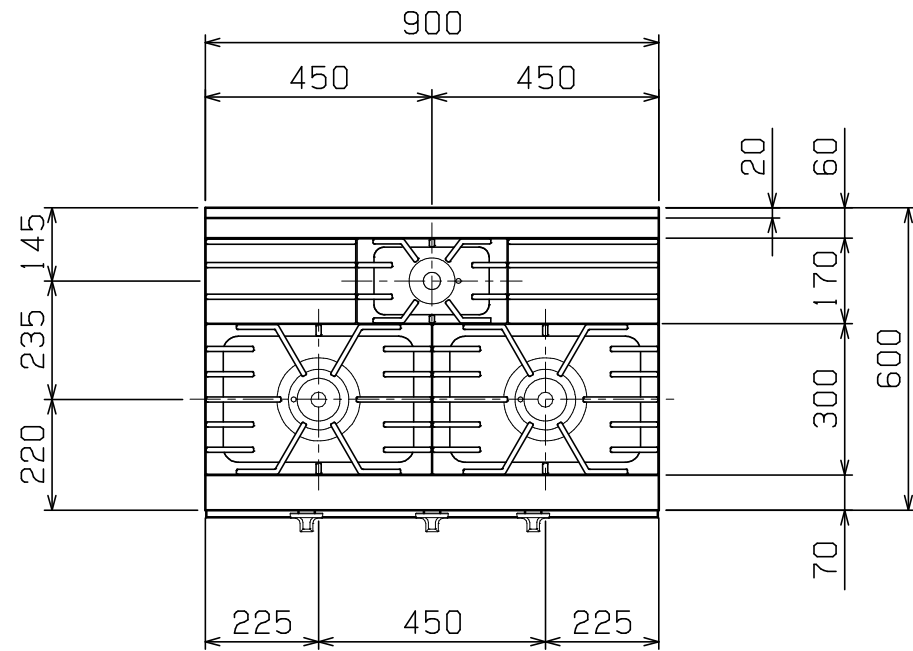
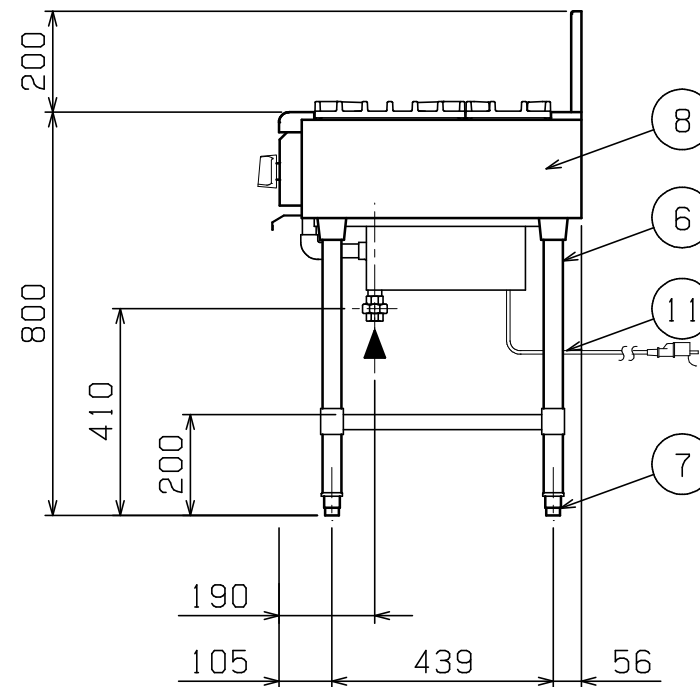
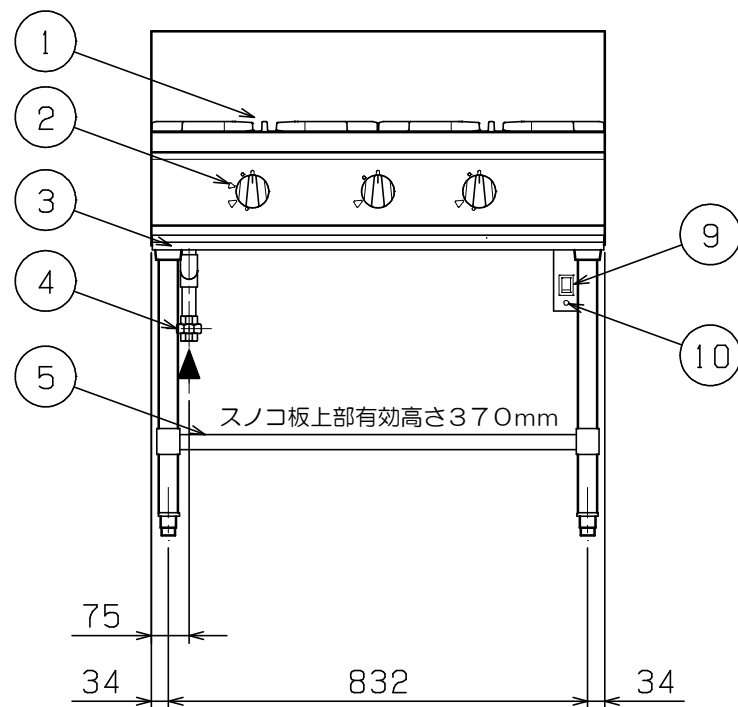


No.	品名 NAME	型式 MODEL	寸法 DIMENSION	台数 QUANTITY
	NEWパワーック 立消え安全装置付きガステーブル	RGT-S096	900×600×800	



種類	片面式	
ガス消費量	都市ガス	31.4kW (27,000kcal/h)
	LPガス	29.7kW (2.13kg/h)
ガス接続口	都市ガス	20A (ユニオン)
	LPガス	20A (ユニオン)
トッバーナー種類	鋳鉄製 ユニバーサルバーナー (φ165) × 2 鋳鉄製 ユニバーサルバーナー (φ95) × 1	
定格電源	単相100V 50/60Hz 0.9VA	
定格消費電力	0.3W	
安全装置	立消え安全装置 (サーモカップル)	
製品重量	93kg	

部番	品名	材質	備考
1	五徳	FC	黒塗装
2	ガスコック		連続スパーク点火
3	汁受け引き出し	SUS430	
4	ガス接続口		20A (ユニオン)
5	スノコ板	SUS430	No. 4仕上 (取外し式)
6	脚	SUS304	φ38
7	アジャスト	SUS304	
8	本体側板	SUS430	No. 4仕上
9	電源スイッチ		
10	電源ランプ		赤
11	電源コード		2.5mプラグ付 (接地アダプター付)



※ 設置上の注意 熱機器の設置については安全の為、消防法の設置基準に従って設置してください。
 ※ 改善の為、仕様及び外観を予告なしに変更することがあります。

JIA 形式認証番号 T16E001036



JFEA 業務用厨房設備機器基準適合品



変更事項 ALTERATION	尺度 SCALE A3: 1/15	日付 DATE	図番 DRAWING No. 06946	工事名称 TITLE	納品日 DATE OF DELIVERY
	検図 CHECK	設計 DESIGN	製図 DRAW	営業担当 CHARGE	No.
NEWパワーック 立消え安全装置付きガステーブル					