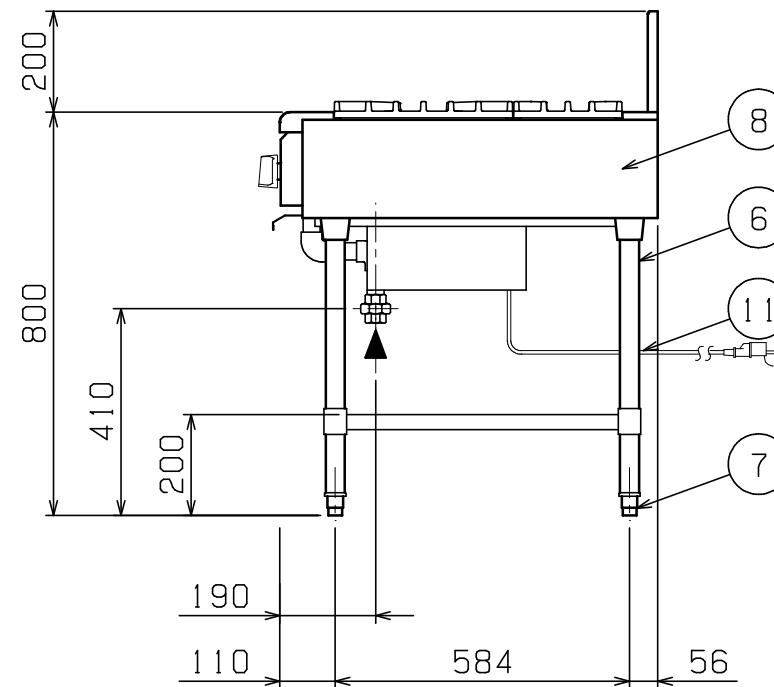
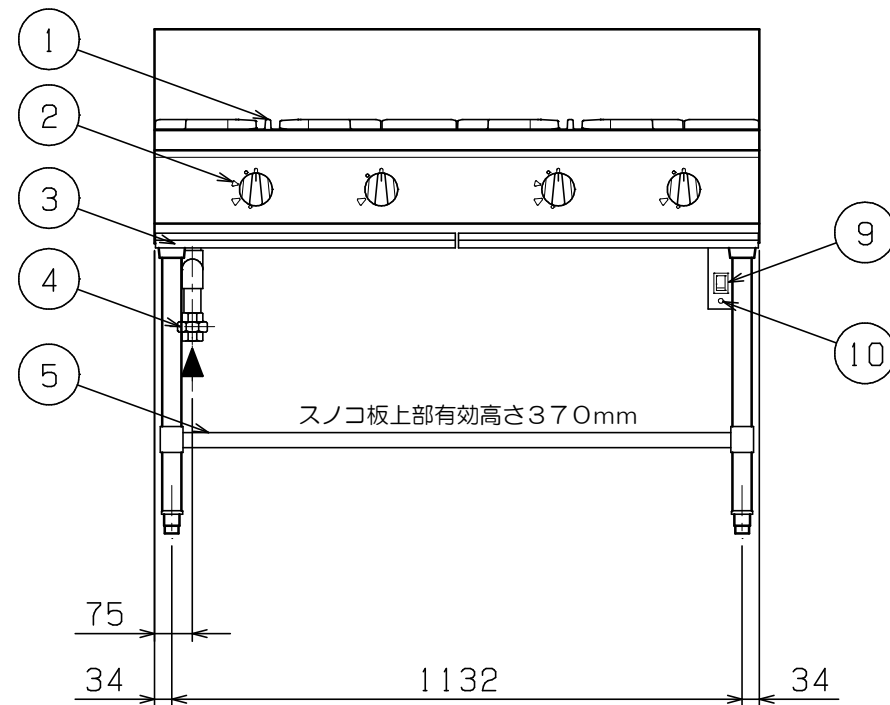
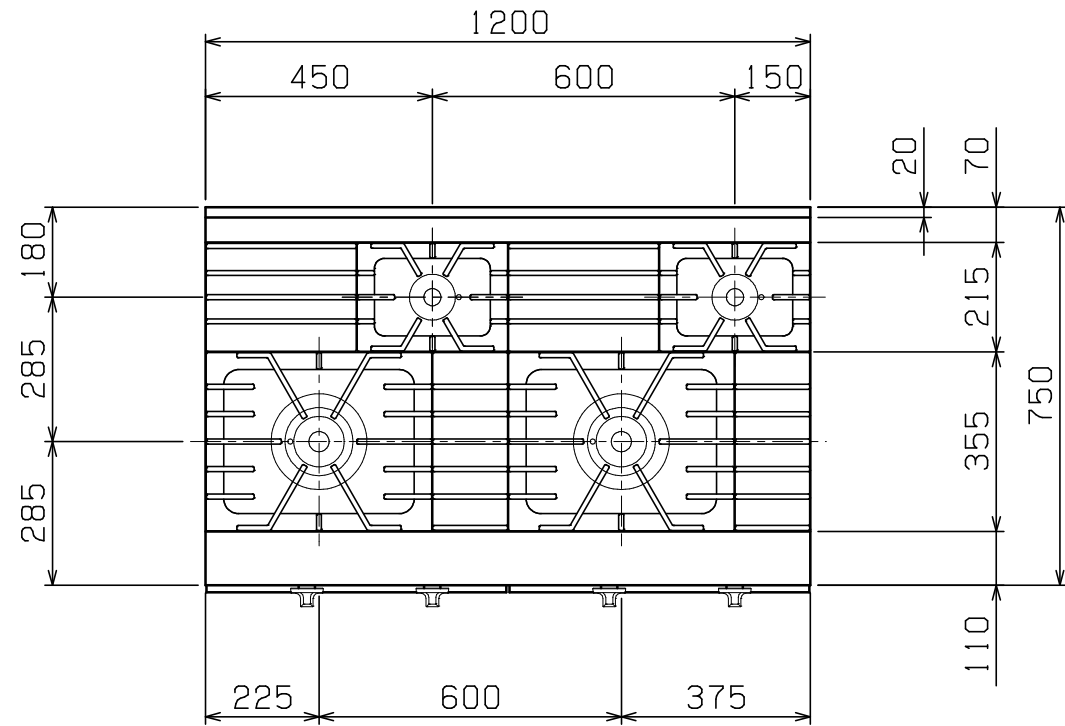


No.	品名 NAME	型式 MODEL	寸法 DIMENSION	台数 QUANTITY
	NEWパワークック 立消え安全装置付きガステーブル	RGT-S127	1200×750×800	



種類	片面式	
ガス消費量	都市ガス	44.2kW (38,000kcal/h)
	LPガス	41.9kW (3,00kg/h)
ガス接続口	都市ガス	25A (ユニオン)
	LPガス	25A (ユニオン)
トッバーナー種類	鋳鉄製 ユニバーサルバーナー (φ190) ×2 鋳鉄製 ユニバーサルバーナー (φ95) ×2	
定格電源	単相100V 50/60Hz 0.9VA	
定格消費電力	0.3W	
安全装置	立消え安全装置 (サーモカップル)	
製品重量	138kg	

部番	品名	材質	備考
1	五徳	FC	黒塗装
2	ガスコック		連続スパーク点火
3	汁受け引き出し	SUS430	
4	ガス接続口		25A (ユニオン)
5	スノコ板	SUS430	No. 4仕上 (取外し式)
6	脚	SUS304	φ38
7	アジャスト	SUS304	
8	本体側板	SUS430	No. 4仕上
9	電源スイッチ		
10	電源ランプ		赤
11	電源コード		2.5mプラグ付 (接地アダプター付)

※ 設置上の注意 熱機器の設置については安全の為、消防法の設置基準に従って設置してください。
 ※ 改善の為、仕様及び外観を予告なしに変更することがあります。

JIA 形式認証番号 T16E001035



JFEA 業務用厨房設備機器基準適合品



変更事項 ALTERATION

尺度 SCALE
A3: 1/15

日付 DATE

図番 DRAWING No.
06949

工事名称 TITLE

納品日 DATE OF DELIVERY

検図 CHECK

設計 DESIGN

製図 DRAW

営業担当 CHARGE

図面名称 DRAWING CORD

No.

NEWパワークック 立消え安全装置付きガステーブル