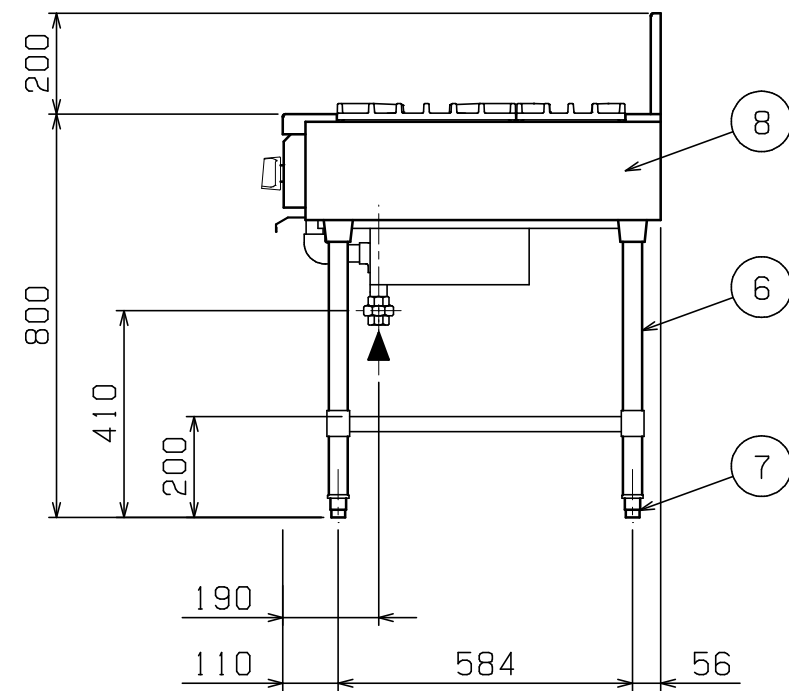
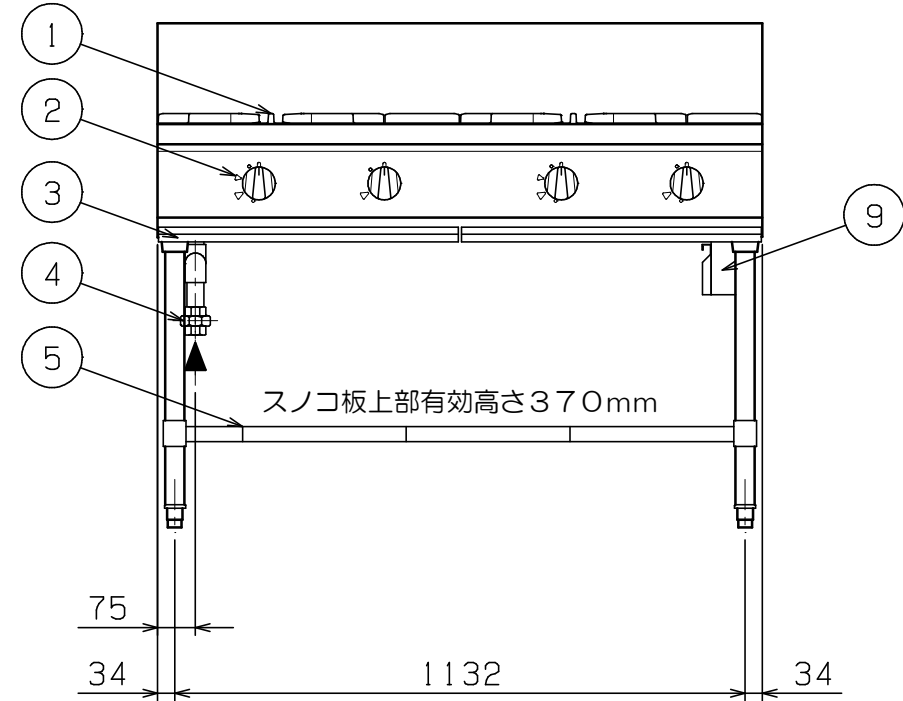
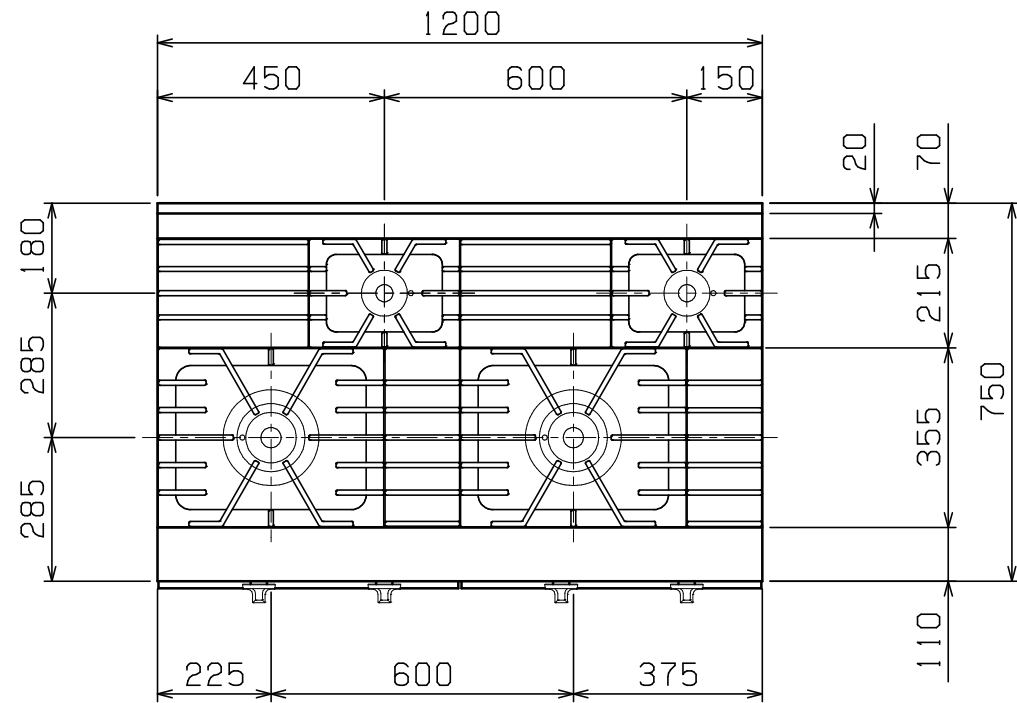


No.	品名 NAME	型式 MODEL	寸法 DIMENSION	台数 QUANTITY
	NEWパワーック 立消え安全装置付きガステーブル	RGT-S127B	1200×750×800	



種類		片面式
ガス消費量	都市ガス	44.2kW (38,000kcal/h)
	LPガス	41.9kW (3,00kg/h)
ガス接続口	都市ガス	25A (ユニオン)
	LPガス	25A (ユニオン)
バーナー種類	鋳鉄製 ユニバーサルバーナー (φ190) ×2 鋳鉄製 ユニバーサルバーナー (φ95) ×2	
定格電源	DC3.0V (単1形乾電池×2)	
安全装置	立消え安全装置 (サーモカップル)	
付属品	単1形アルカリ乾電池 (2)	
製品重量	138kg	

部番	品名	材質	備考
1	五徳	FC	黒塗装
2	ガスコック		連続スパーク式自動点火
3	汁受け引き出し	SUS430	
4	ガス接続口		25A (ユニオン)
5	スノコ板	SUS430	No. 4仕上 (取外し式、3分割)
6	脚	SUS304	φ38
7	アジャスト	SUS304	調整幅: -15~+25mm
8	本体側板	SUS430	No. 4仕上
9	乾電池ボックス	SUS430	単1形アルカリ乾電池2個用

※ 設置上の注意 熱機器の設置については安全の為、消防法の設置基準に従って設置してください。
 ※ 改善の為、仕様及び外観を予告なしに変更することがあります。

JIA 形式認証番号 T21E001023



業務用総合厨房機器メーカー 株式会社 マルゼン MARUZEN CO., LTD.	変更事項 ALTERATION	尺度 SCALE A3: 1/15	日付 DATE	図番 DRAWING No. 09953	工事名称 TITLE	納品日 DATE OF DELIVERY
		検図 CHECK	設計 DESIGN	製図 DRAW	営業担当 CHARGE	図面名称 DRAWING CORD NEWパワーック 立消え安全装置付きガステーブル