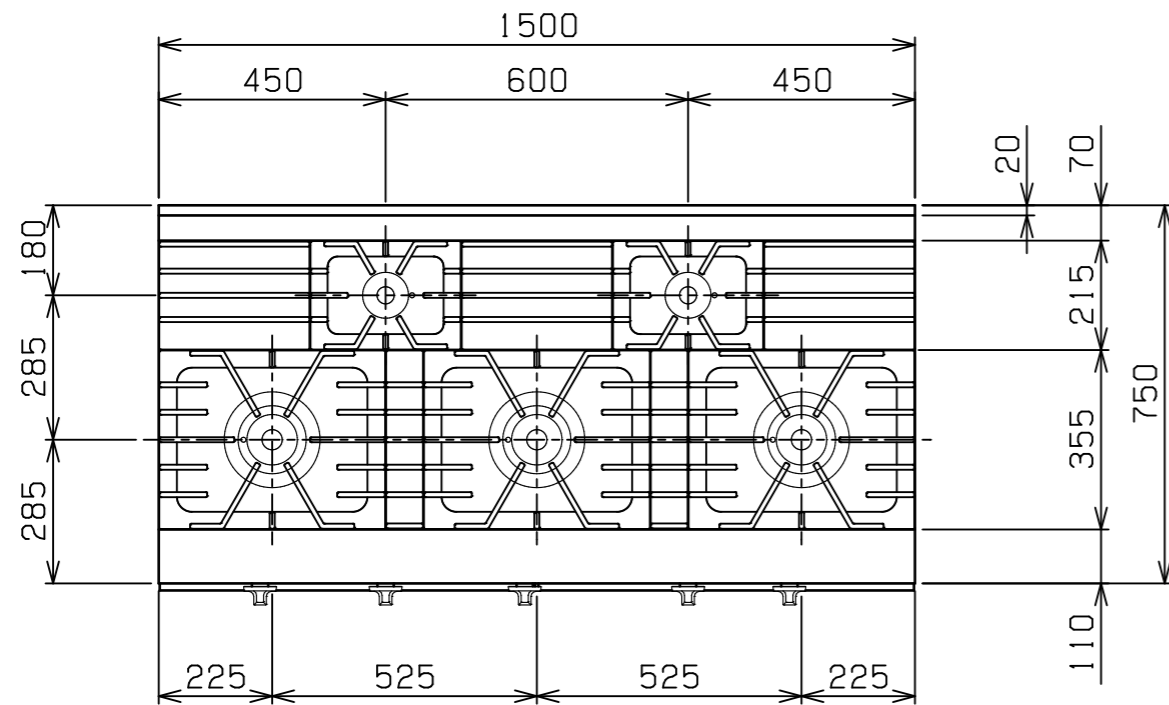
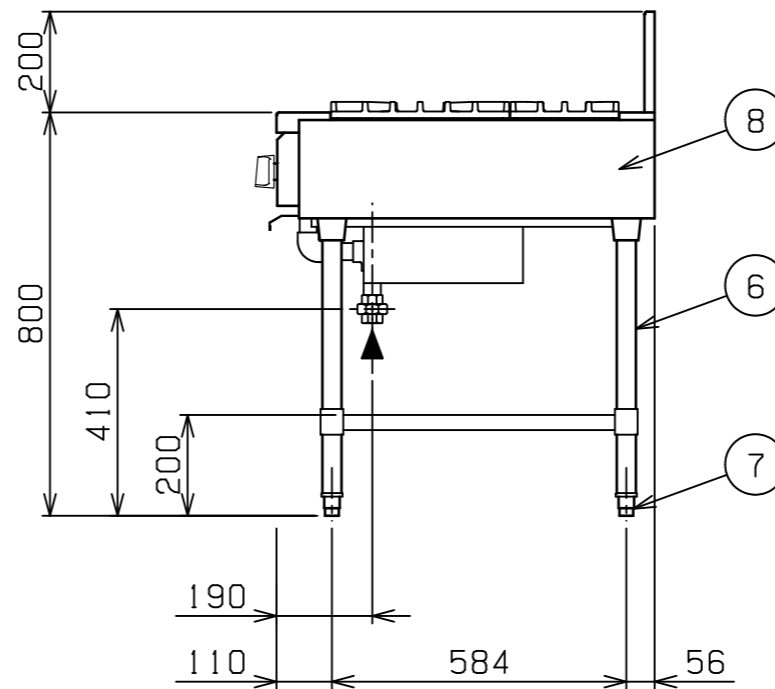
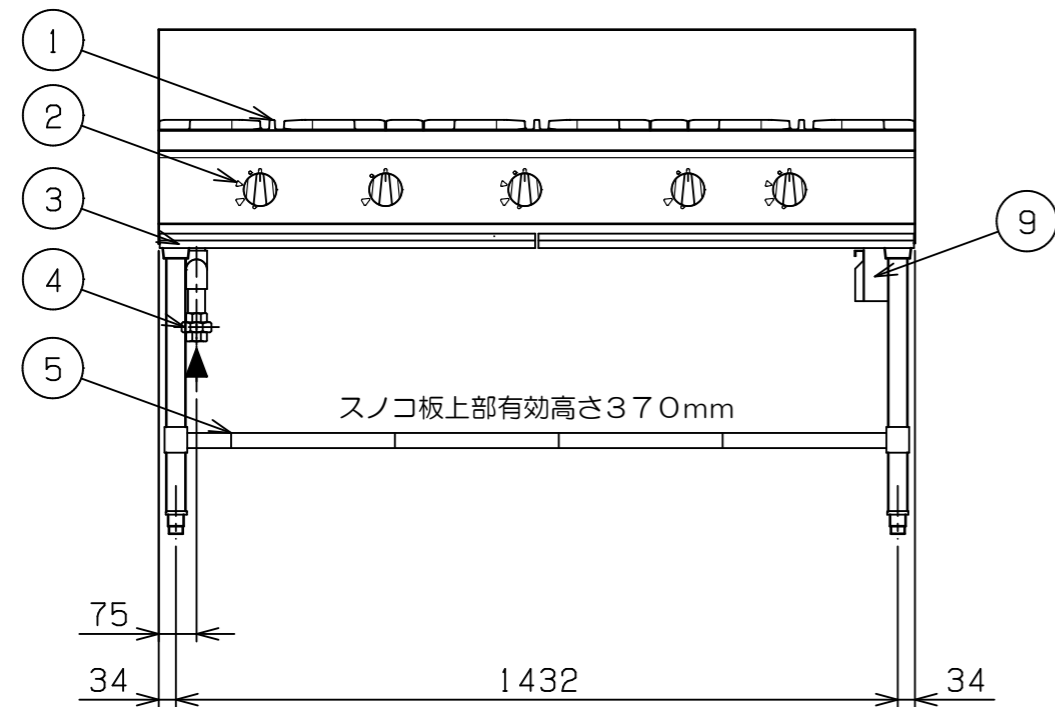


No.	品名 NAME	型式 MODEL	寸法 DIMENSION	台数 QUANTITY
	NEWパワークック 立消え安全装置付きガステーブル	RGT-S157B	1500×750×800	



種類		片面式
ガス消費量	都市ガス	61.0kW (52,500kcal/h)
	LPガス	58.1kW (4,17kg/h)
ガス接続口	都市ガス	25A (ユニオン)
	LPガス	25A (ユニオン)
バーナー種類	鋳鉄製 ユニバーサルバーナー (φ190) × 3 鋳鉄製 ユニバーサルバーナー (φ95) × 2	
定格電源	DC3.0V (単1形乾電池×2)	
安全装置	立消え安全装置 (サーモカップル)	
付属品	単1形アルカリ乾電池 (2)	
製品重量	166kg	

部番	品名	材質	備考
1	五徳	FC	黒塗装
2	ガスコック		連続スパーク式自動点火
3	汁受け引き出し	SUS430	
4	ガス接続口		25A (ユニオン)
5	スノコ板	SUS430	No. 4仕上 (取外し式、4分割)
6	脚	SUS304	φ38
7	アジャスト	SUS304	調整幅: -15~+25mm
8	本体側板	SUS430	No. 4仕上
9	乾電池ボックス	SUS430	単1形アルカリ乾電池2個用



可燃物などからの離隔距離 (cm)			
上方	側方	後方	前方
フード	30以上	15以上	

※床面は不燃構造とすること。  
 ※場所・電源等は取扱説明書の(工事編)に従って正しく行ってください。

※ 設置上の注意 熱機器の設置については安全の為、消防法の設置基準に従って設置してください。  
 ※ 改善の為、仕様及び外観を予告なしに変更することがあります。

JIA 形式認証番号 T21E001023



JFEA 業務用厨房設備機器基準適合品



変更事項 ALTERATION

尺度 SCALE  
A3: 1/15

日付 DATE

図番 DRAWING No.  
09954

工事名称 TITLE

納品日 DATE OF DELIVERY

検図 CHECK

設計 DESIGN

製図 DRAW

営業担当 CHARGE

図面名称 DRAWING CORD

No.

NEWパワークック 立消え安全装置付きガステーブル