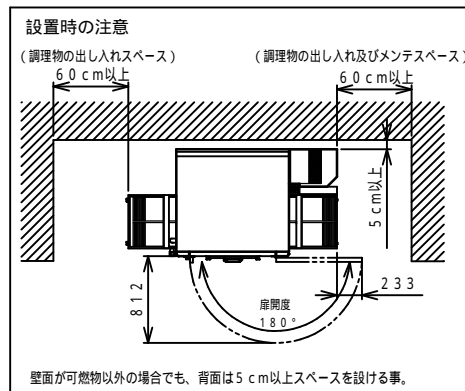
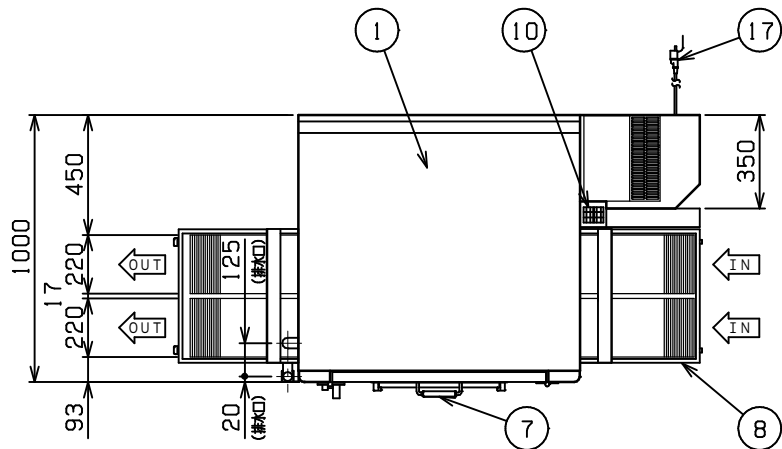
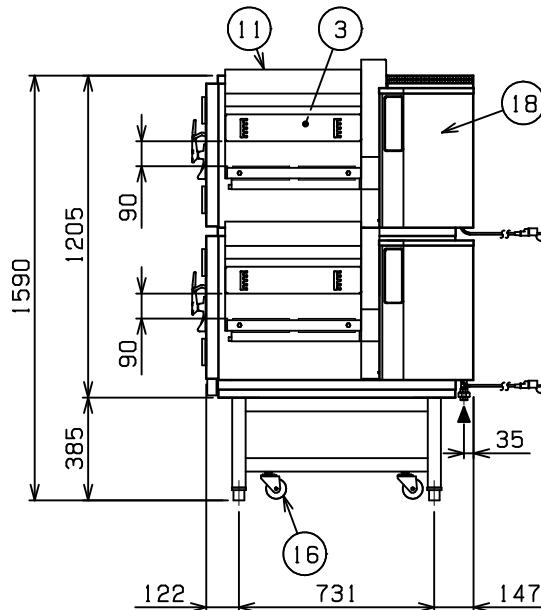
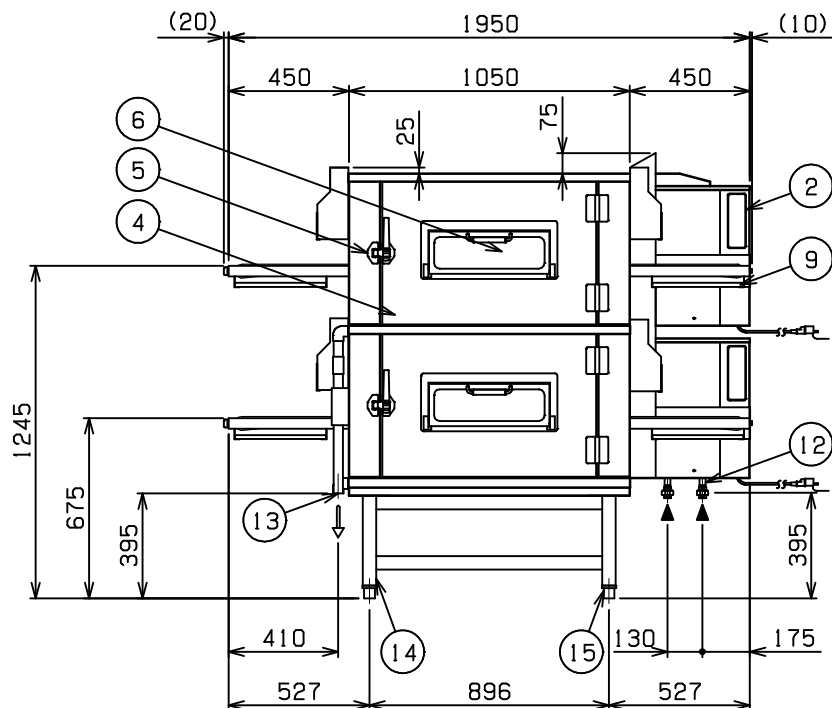


No.	品名 NAME	型式 MODEL	寸法 DIMENSION	台数 QUANTITY
	スピードジェット	SPJG-192WR	1950x1000x1590	



可燃物などからの離隔距離 (cm)			
上方	側方	後方	前方
フード	20以上	15以上	

床面は不燃構造とすること。
場所・電源等は取扱説明書の(工事編)に従って正しく行ってください。



種類	標準タイプ ツインコンベア 2段 (投入口 右)
オ-ブン開口高さ	90 mm
コンベア幅	上段220mm x2 下段220mm x2
ガス消費量	都市ガス 41.9kW (36,000kcal/h) LPガス 41.9kW (3,000kg/h)
ガス接続口	都市ガス 15A x2 LPガス 15A x2
定格電源	単相 100V 50/60Hz 330VA x2
定格消費電力	190W x2 (380W)
コンベア速度調節	2~30分
温度調節範囲	140~350
パ-ナ-種類	プラストパ-ナ- x2段
安全装置	立消安全装置 (フレ-ムロッド方式) 過熱防止装置
製品重量	512kg
付属品	耐熱手袋 (1セット)

部番	品名	材質	備考
1	トップ	SUS430	No. 4仕上
2	操作パネル	SUS430	No. 4仕上
3	オ-ブン庫内	SUS304	
4	オープン扉	SUS430	No. 4仕上
5	扉ハンドル	ZDS	
6	確認窓	強化ガラス	有効開口420x120
7	確認窓取手	強化木製	
8	コンベアネット	SUS304	
9	シル受	SUS430	
10	排気筒	SUS430	
11	排気ダクト	SUS430	No. 4仕上
12	ガス接続口	SGP	15A ユニオン x2
13	排水口	SUS304	上段用: 25A 下段用: 25A (Rc1)
14	脚	SUS304	50
15	アジャスト	SUS304	調整幅: -10~20mm
16	キャスタ-	ナイロン	75 自在
17	電源コ-ド		2m プラグ付(接地アダプタ-付)x2
18	本体	SUS430	No. 4仕上

設置上の注意 熱機器の設置については安全の為、消防法の設置基準に従って設置してください。
改善の為、仕様及び外観を予告なしに変更することがあります。

JIA 形式認証番号	T24E001016
------------	------------

業務用総合厨房機器メーカー
株式会社 **マルゼン**
MARUZEN CO.,LTD.

変更事項 ALTERATION

尺度 SCALE
A3: 1/20

日付 DATE

図番 DRAWING No.
05660

工事名称 TITLE

納品日 DATE OF DELIVERY

検図 CHECK

設計 DESIGN

製図 DRAW

営業担当 CHARGE

図面名称 DRAWING CORD

No.

スピードジェット