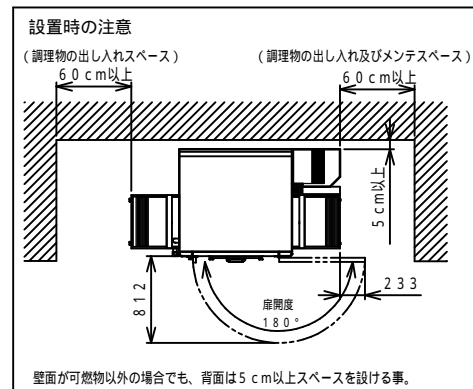
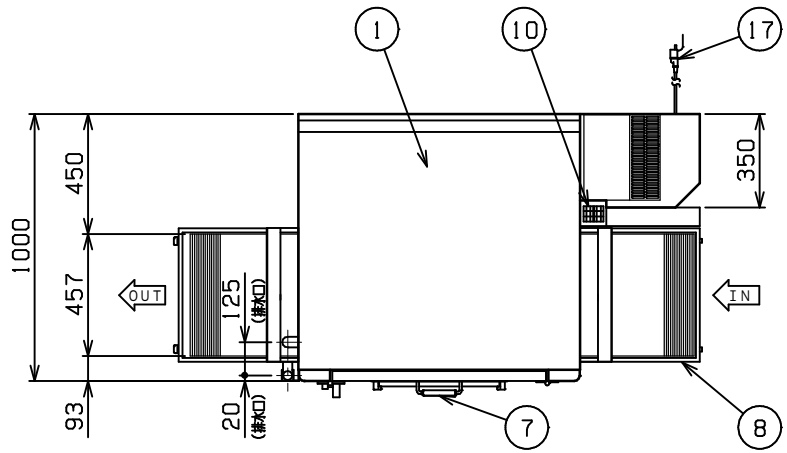
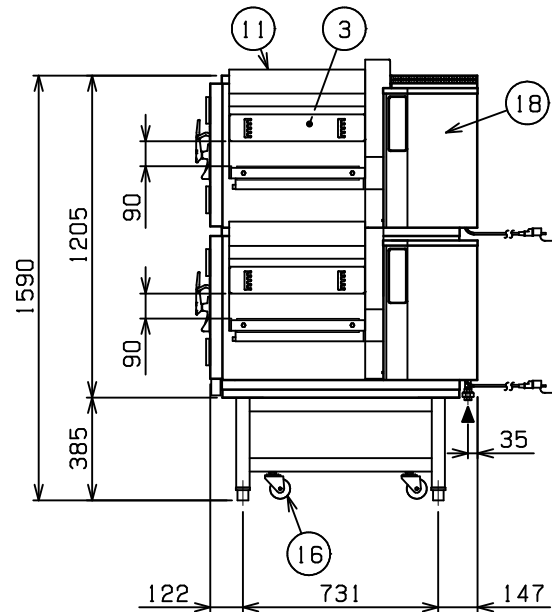
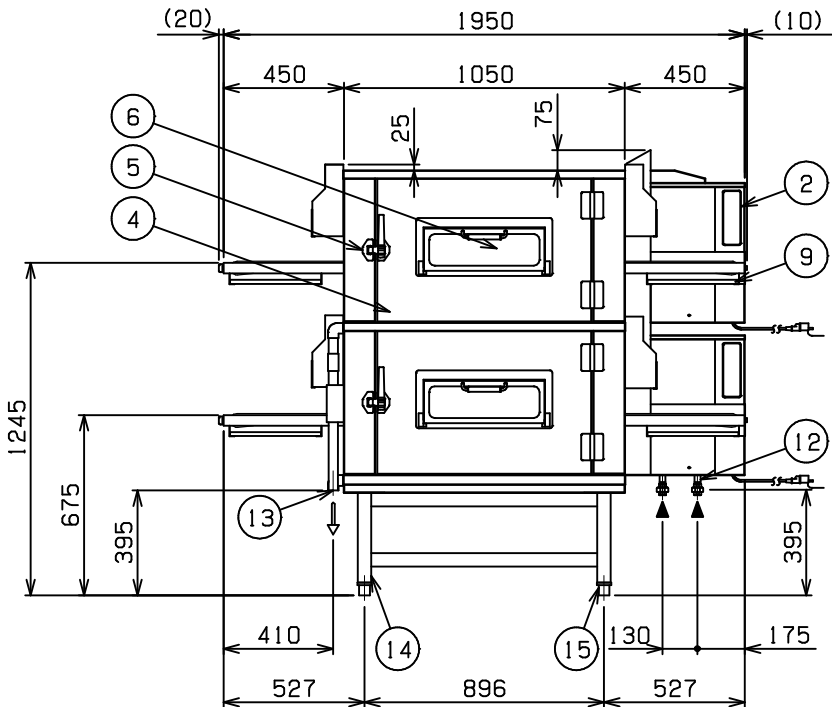


No.	品名 NAME	型式 MODEL	寸法 DIMENSION	台数 QUANTITY
	スピードジェット	SPJG - P191WR	1950x1000x1590	



	上方	側方	後方	前方
フード	20以上	15以上		

床面は不燃構造とすること。
場所・電源等は取扱説明書の(工事編)に従って正しく行ってください。



種類	ピザタイプ シングルコンベア 2段 (投入口 右)
オ-ブン開口高さ	90 mm
コンベア幅	457 mm
ガス消費量	都市ガス 41.9 kW (36,000 kcal/h) LPガス 41.9 kW (3,000 kg/h)
ガス接続口	都市ガス 15 A x 2 LPガス 15 A x 2
定格電源	単相 100 V 50/60 Hz 330 VA x 2
定格消費電力	190 W x 2 (380 W)
コンベア速度調節	2 ~ 30分
温度調節範囲	140 ~ 350
パ-ナ-種類	プラストパ-ナ- x 2段
安全装置	立消安全装置 (フレ-ムロッド方式) 過熱防止装置
製品重量	508 kg
付属品	耐熱手袋 (1セット)
<フィンガー>	上2個は穴無しフィンガー搭載

部番	品名	材質	備考
1	トップ	SUS430	No. 4仕上
2	操作パネル	SUS430	No. 4仕上
3	オ-ブン庫内	SUS304	
4	オープン扉	SUS430	No. 4仕上
5	扉ハンドル	ZDS	
6	確認窓	強化ガラス	有効開口420 x 120
7	確認窓取手	強化木製	
8	コンベアネット	SUS304	
9	シル受	SUS430	
10	排気筒	SUS430	
11	排気ダクト	SUS430	No. 4仕上
12	ガス接続口	SGP	15 A ユニオン x 2
13	排水口	SUS304	上段用: 25 A 下段用: 25 A (Rc 1)
14	脚	SUS304	50
15	アジャスト	SUS304	調整幅: -10 ~ 20 mm
16	キャスタ-	ナイロン	7.5 自在
17	電源コ-ド		2m プラグ付 (接地アダプタ-付) x 2
18	本体	SUS430	No. 4仕上

設置上の注意 熱機器の設置については安全の為、消防法の設置基準に従って設置してください。
改善の為、仕様及び外観を予告なしに変更することがあります。

JIA 形式認証番号 T24E001016

業務用総合厨房機器メーカー 株式会社 マルゼン MARUZEN CO., LTD.	変更事項 ALTERATION	尺度 SCALE A3: 1/20	日付 DATE	図番 DRAWING No. 05664	工事名称 TITLE	納品日 DATE OF DELIVERY
		検図 CHECK	設計 DESIGN	製図 DRAW	営業担当 CHARGE	図面名称 DRAWING CORD スピードジェット