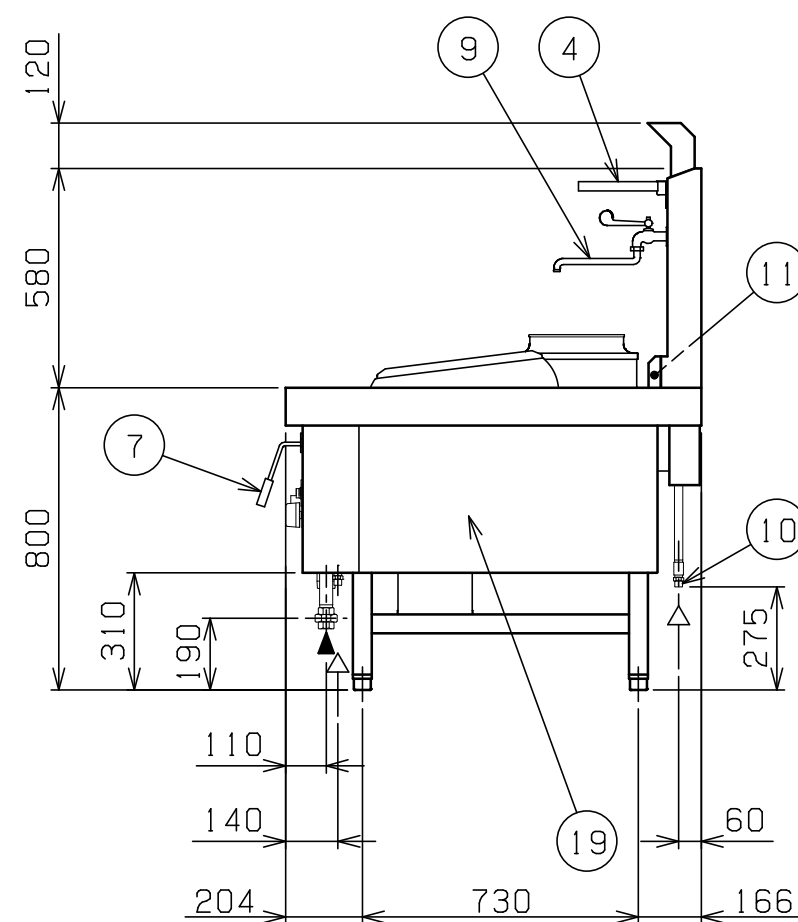
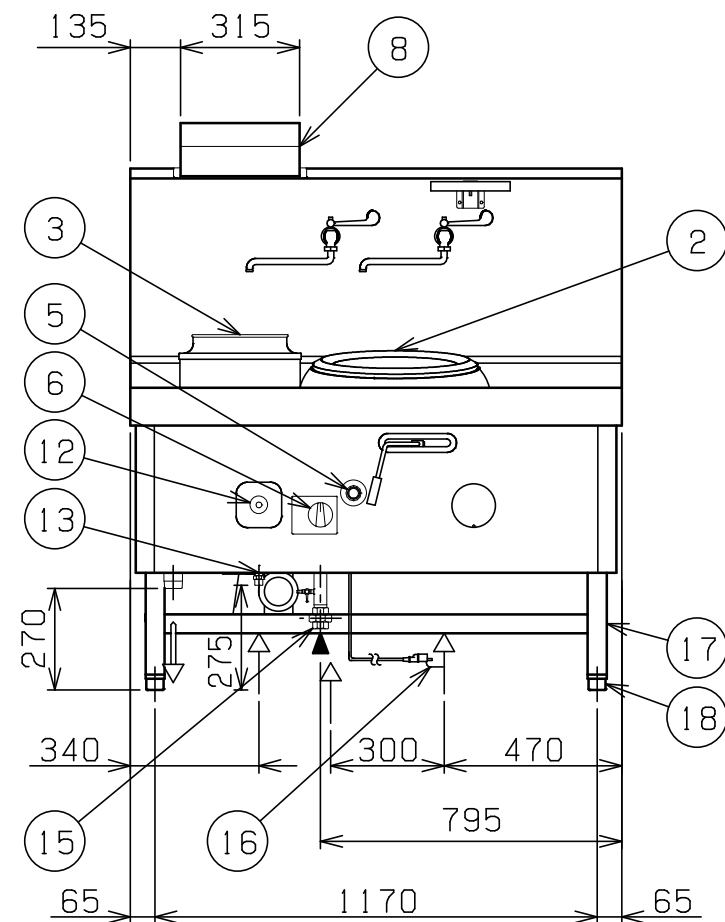
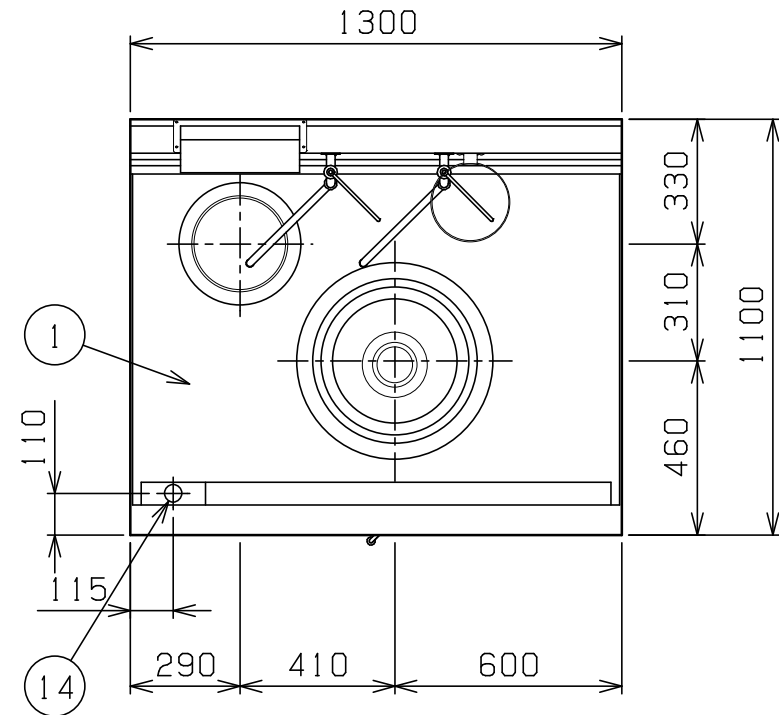


| No. | 品名 NAME | 台数 QUANTITY | 型式 MODEL | 寸法 DIMENSION |
|-----|----------------|-------------|------------|--------------|
| | 本格中華レンジ スーパー龍神 | | SRX-F330BR | |



| 種類 | バック排気 前排水仕様 | | |
|--------|---------------------------------|-----------------------|-----|
| 外形寸法 | 間口 | 奥行 | 高さ |
| | 1300 | 1100 | 800 |
| 釜種類 | φ330イタメ+湯沸ポット | | |
| ガス消費量 | 都市ガス | 52.3kW (45,000kcal/h) | |
| | LPガス | 52.3kW (3.75kg/h) | |
| ガス接続口 | 都市ガス | 25A | |
| | LPガス | 25A | |
| 定格電源 | 単相 100V 50/60Hz | | |
| 消費電力 | 160/180W 50/60Hz | | |
| バーナー種類 | 鋳鉄製 強制混合バーナー ×1 | | |
| 製品重量 | 290kg | | |
| 付属品 | ゴミ受(1), 網受(1), 点火棒(1), ゴムホース(1) | | |

| 部番 | 品名 | 材質 | 備考 |
|----|-------------|--------|----------------------|
| 1 | トップ | SUS430 | |
| 2 | イタメ釜枠(リング付) | SUS304 | 内径φ330 |
| 3 | 湯沸ポット | SUS304 | 内径φ240 容量10ℓ 余熱利用式加熱 |
| 4 | 網受 | | 内径φ205 |
| 5 | フロアスイッチ | | |
| 6 | イタメ釜 ガスコック | | |
| 7 | 火力調整レバー | | |
| 8 | 排気筒 | SUS430 | |
| 9 | 水栓 | | |
| 10 | 蛇口給水口 | | 15A (R1/2) ×2 |
| 11 | シャワーパイプ | SUS304 | |
| 12 | シャワー栓 | | |
| 13 | シャワー給水口 | | 15A (G1/2) |
| 14 | 排水口 | | 40A (R1 1/2) |
| 15 | ガス接続口 | | 25A (ユニオン) |
| 16 | 電源コード | | 2m プラグ付(接地アダプター付) |
| 17 | 脚 | SUS304 | □50 |
| 18 | アジャスト | SUS304 | |
| 19 | 本体側板 | SUS430 | |

※ 設置上の注意 熱機器の設置については安全の為、消防法の設置基準に従って設置してください。
 ※ 改善の為、仕様及び外観を予告なしに変更することがあります。



変更事項 ALTERATION

尺度 SCALE
1/20

日付 DATE
.

図番 DRAWING No.
03784

工事名 TITLE

納品日 DATE OF DELIVERY

検図 CHECK

設計 DESIGN

製図 DRAW

営業担当 CHARGE

図面名称 DRAWING CORD

承認印 APPROVED

本格中華レンジ スーパー龍神