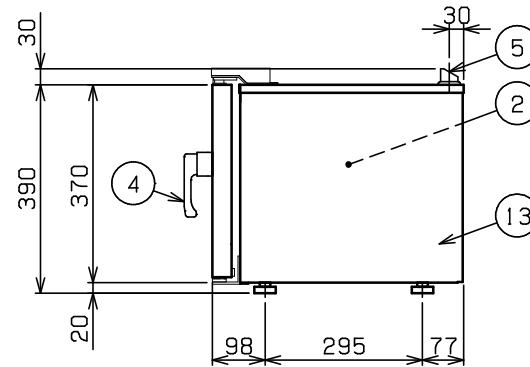
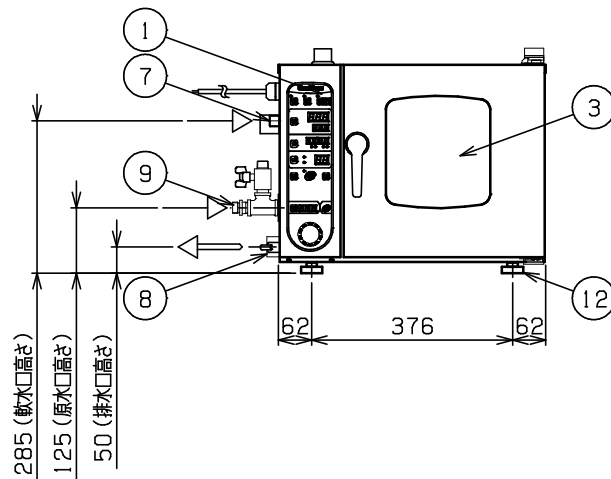
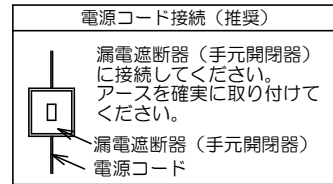
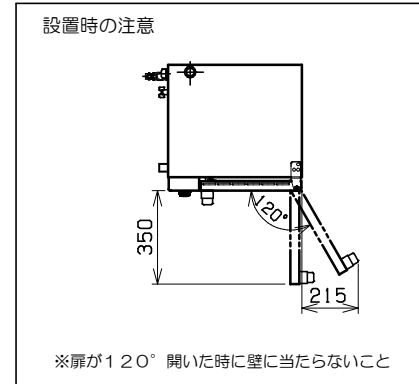
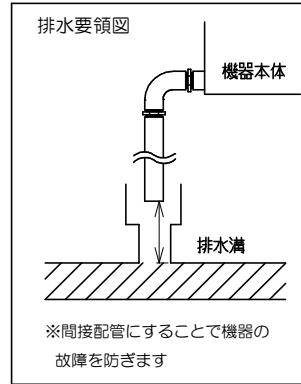
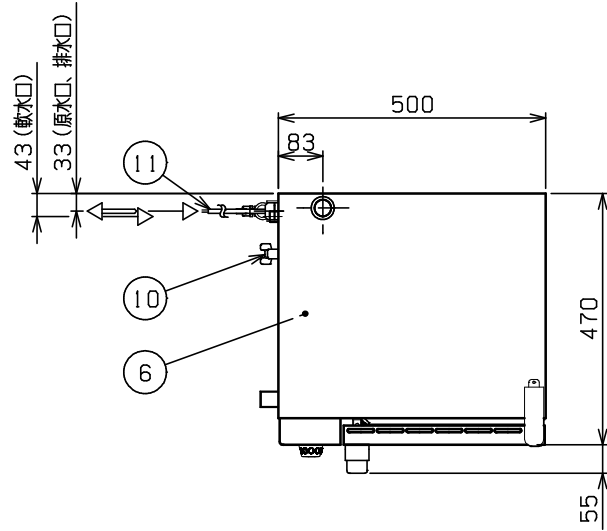


No.	品名 NAME	型式 MODEL	寸法 DIMENSION	台数 QUANTITY
	電気スーパースチーム	SSC-O2MSD	500×470×390	



種類	スタンダードシリーズ 軟水器付		
	間口	奥行	高さ
外形寸法	500	470	390
オープン庫内有効寸法	281 (W) × 360 (D) × 226 (H)		
庫内棚段数	2段 ピッチ95mm		
ホテルパン収納枚数	1/2GN (深さ65mm) × 2		
定格電源	単相 200V 50/60Hz 1.9kVA		
定格消費電力	1.9kW		
必要手元開閉器容量	15A		
安全装置	過熱・空焚き防止装置		
製品重量	49kg		
付属品	1/2焼網 (1), 耐熱手袋 (1セット), 洗剤 (2L), 洗剤スプレーガン (1), ハンドシャワー (1), 減圧逆止弁 (1), シートフィルター, メニューブック (1) 軟水器 (1) : カートリッジ式		

部番	品名	材質	備考
1	操作パネル		
2	オープン庫内	SUS304	コーナー部R加工
3	扉	SUS304	2重ガラス (強化ガラス)、LED付き
4	扉取手	樹脂	
5	排気口	SUS304	φ32
6	蒸気発生装置	SUS304	
7	給水口 (軟水口)		15A (G1/2)
8	排水口		25A (Rc1)
9	ハンドシャワー給水口		15A (G1/2) 原水用: バルブ付き
10	排水バルブ		蒸気発生装置排水用 (手動)
11	電源コード		2m 1.25mm <sup>2</sup> -3芯
12	アジャスト	SUS304	
13	本体	SUS304	

※ 給水口・バルブは、15Aフレキシブルホース接続としてください。  
 ※ 改善の為、仕様及び外観を予告なしに変更することがあります。  
 ※ 設置上の注意 熱機器の設置については安全の為、消防法の設置基準に従って設置してください。

業務用総合厨房機器メーカー 株式会社 マルゼン MARUZEN CO., LTD.	変更事項 ALTERATION	尺度 SCALE A3: 1/10	日付 DATE	図番 DRAWING No. 08866	工事名称 TITLE	納品日 DATE OF DELIVERY
		検図 CHECK	設計 DESIGN	製図 DRAW	営業担当 CHARGE	図面名称 DRAWING CORD 電気スーパースチーム