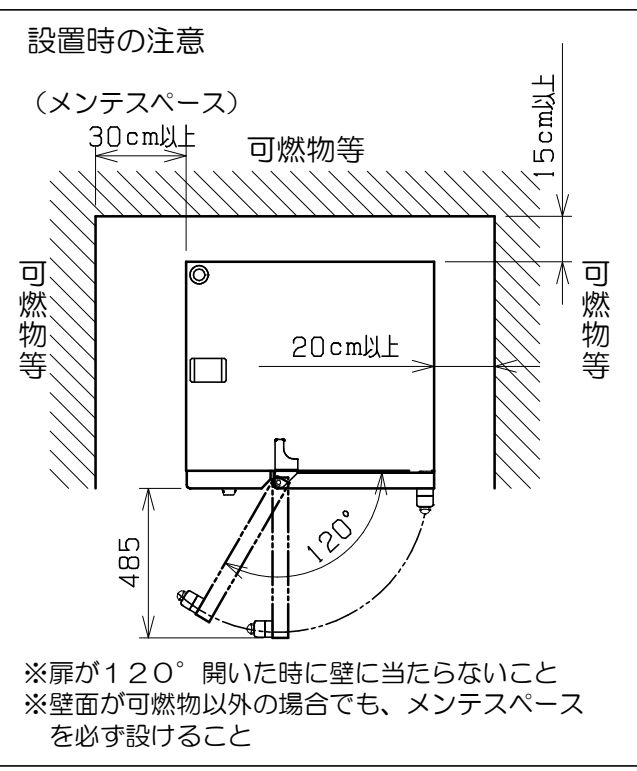
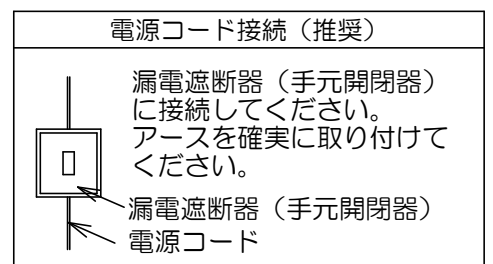
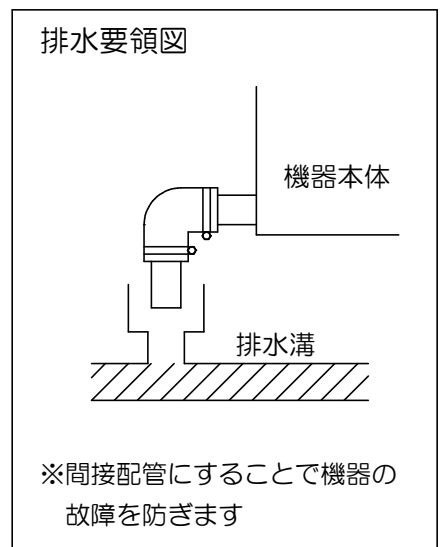
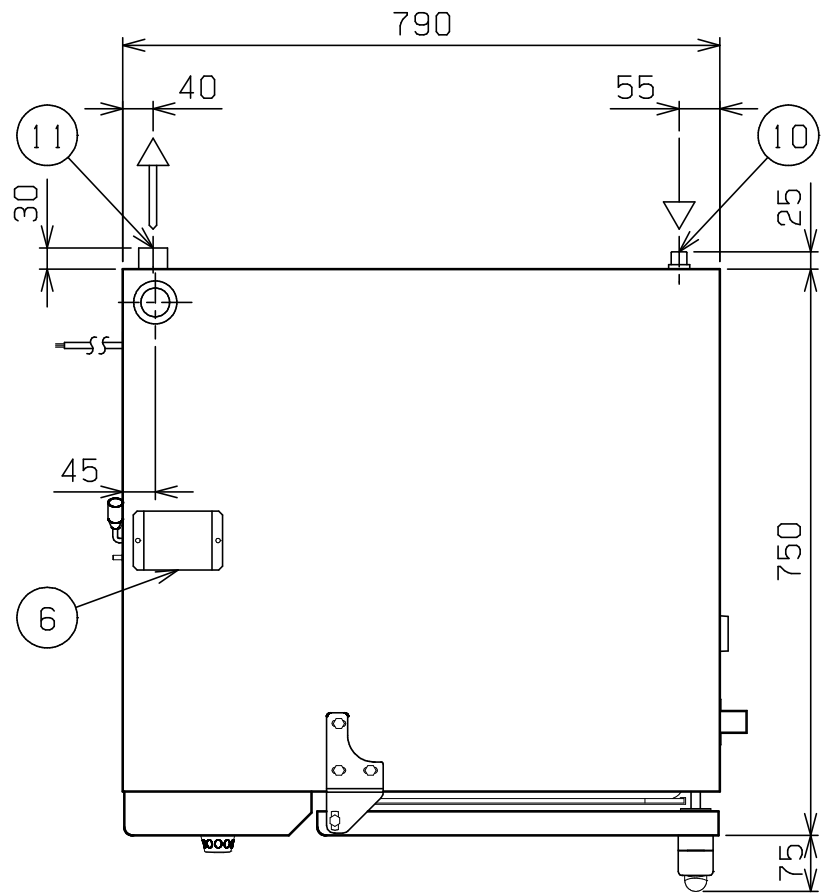
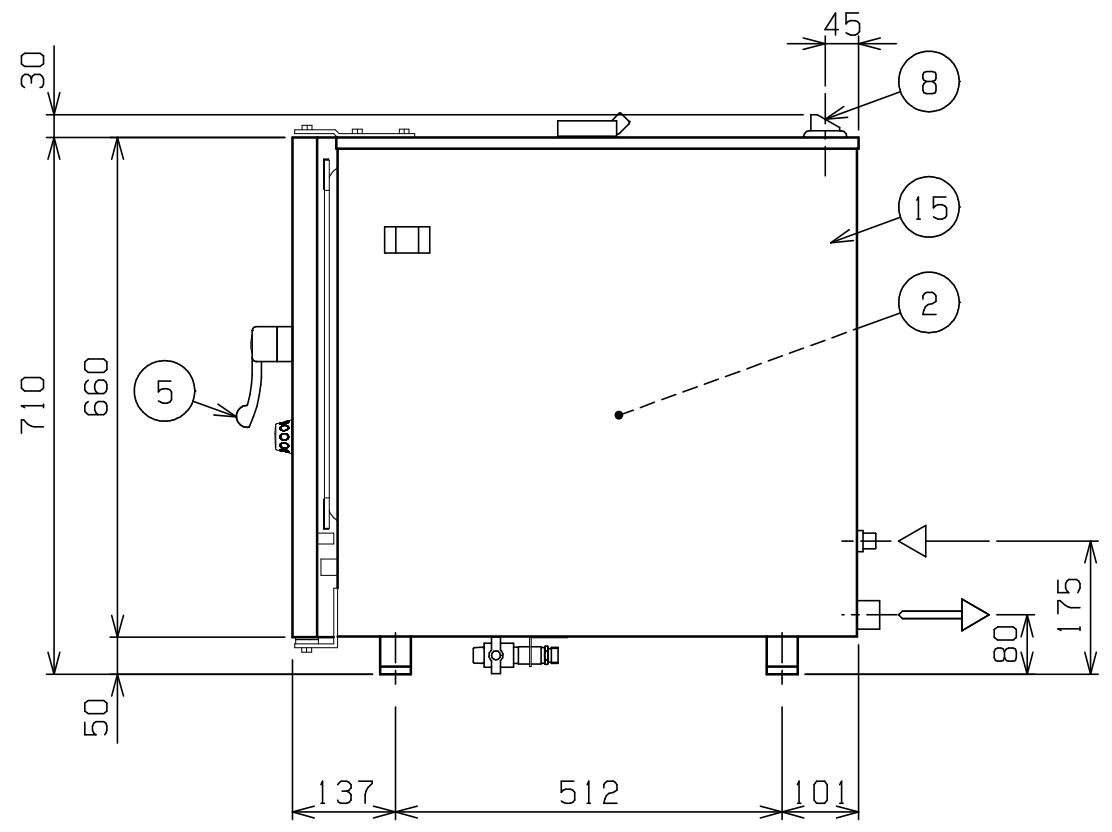
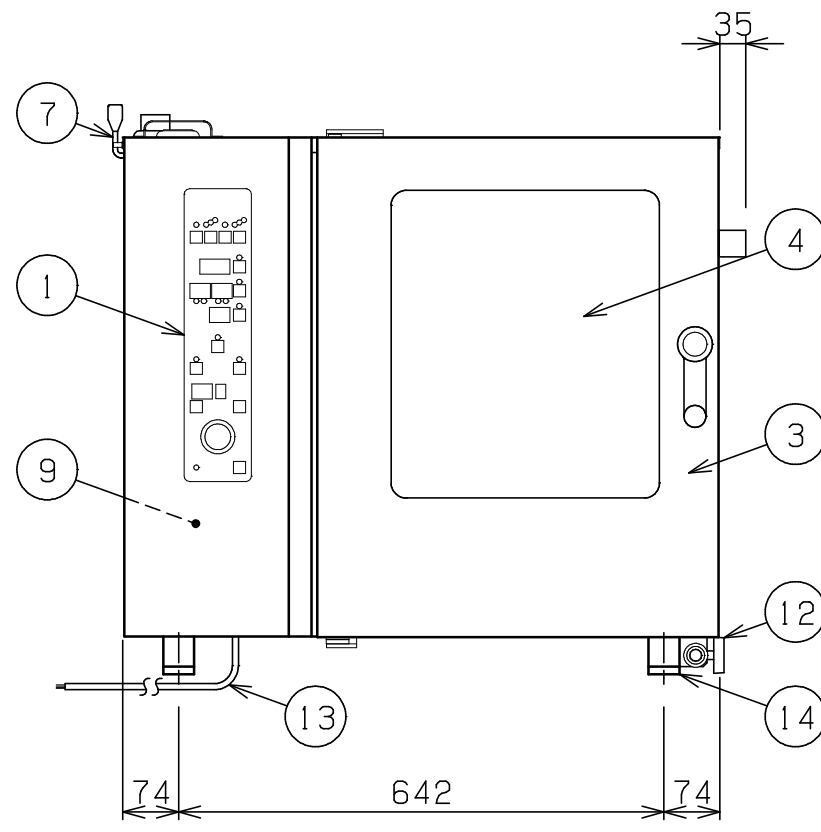


No.	品名 NAME	台数 QUANTITY	型式 MODEL	寸法 DIMENSION
	電気スパーsteam		SSC-05RSCNU	



種類	スタンダードシリーズ 逆扉仕様 浄軟水器付		
	間口	奥行	高さ
外形寸法	790	750	710
オープン庫内有効寸法	415 (W) × 590 (D) × 427 (H)		
庫内棚段数	5段 ピッチ68mm		
ホテルパン収納枚数	1/1GN (深さ20mm) × 5		
定格電源	三相 200V 50/60Hz 7.5kVA		
消費電力	7.5kW		
必要手元開閉器容量	30A		
安全装置	過熱・空焚き防止装置		
製品重量	105kg		
付属品	1/1焼網(3), 耐熱手袋(1セット), 洗剤(2ℓ), 洗剤スプレーガン(1), ハンドシャワー(1), 減圧逆止弁(1), 排水用シリコンエルボ φ38用(1), 浄軟水器(1):カートリッジ式		



部番	品名	材質	備考
1	操作パネル		
2	オープン庫内	SUS304	コーナー部R加工
3	オープン扉	SUS304	No.4仕上 W=530
4	耐熱ガラス	強化ガラス	二重ガラス
5	扉取手	樹脂	
6	ダンパー	シリコン	
7	ダンパーハンドル	SUS	
8	排気口	SUS304	φ38
9	蒸気発生装置	SUS304	
10	給水口(軟水用)		15A (G1/2)
11	排水口		φ38
12	バルブ(原水用)		15A (G1/2) (ハンドシャワー用給水口)
13	電源コード		2m 5.5mm ² -4芯
14	アジャスト	ABS	
15	本体	SUS304	No.4仕上

○ 給水口・バルブは、15Aフレキシブルホース接続としてください。
 ※ 設置上の注意 熱機器の設置については安全の為、消防法の設置基準に従って設置してください。
 ※ 改善の為、仕様及び外観を予告なしに変更することがあります。

業務用総合厨房機器メーカー 株式会社マルゼン MARUZEN CO., LTD.	変更事項 ALTERATION	尺度 SCALE 1/10	日付 DATE .	図番 DRAWING No. 05334	工事名 TITLE 電気スパーsteam	納品日 DATE OF DELIVERY
		検図 CHECK	設計 DESIGN	製図 DRAW	営業担当 CHARGE	図面名称 DRAWING CORD 電気スパーsteam