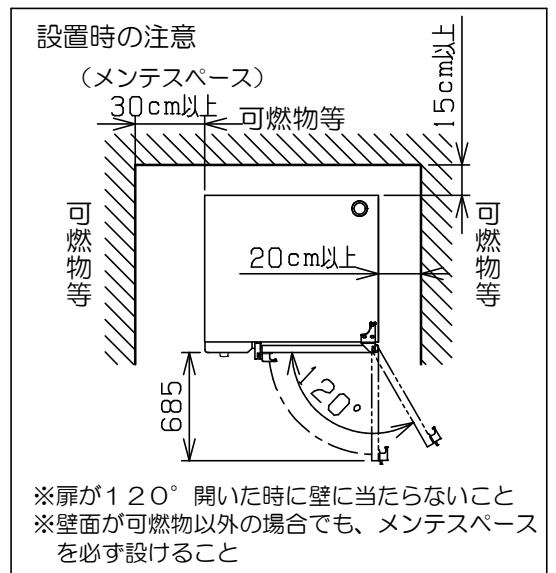
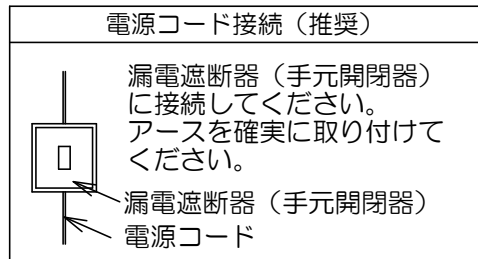
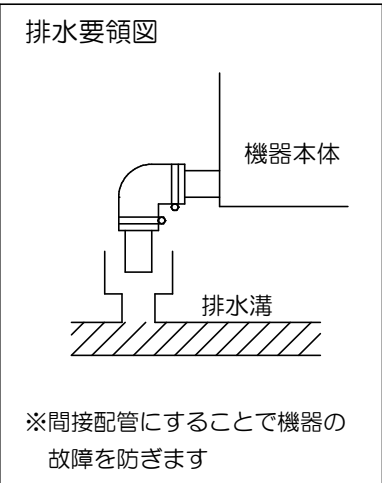
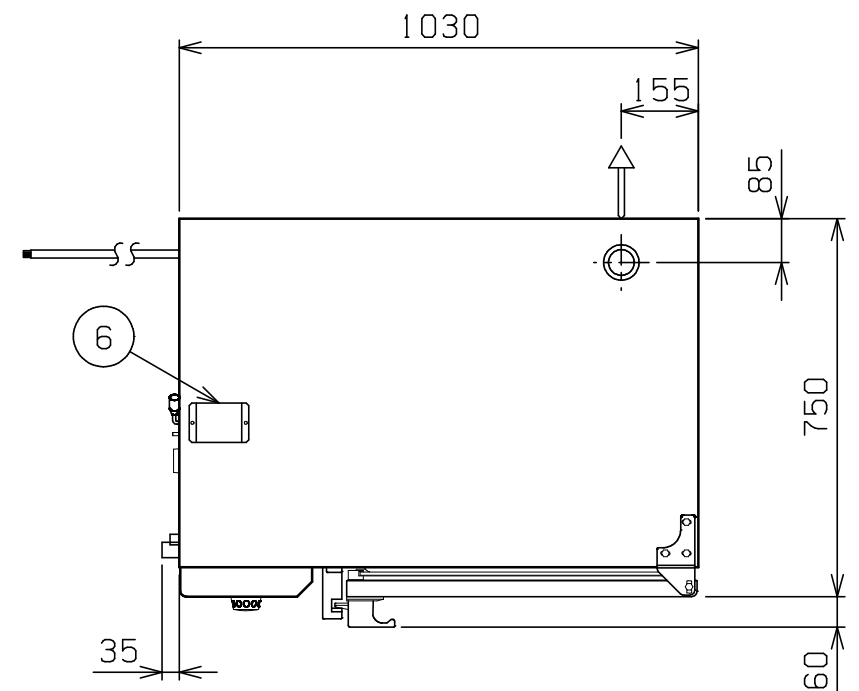
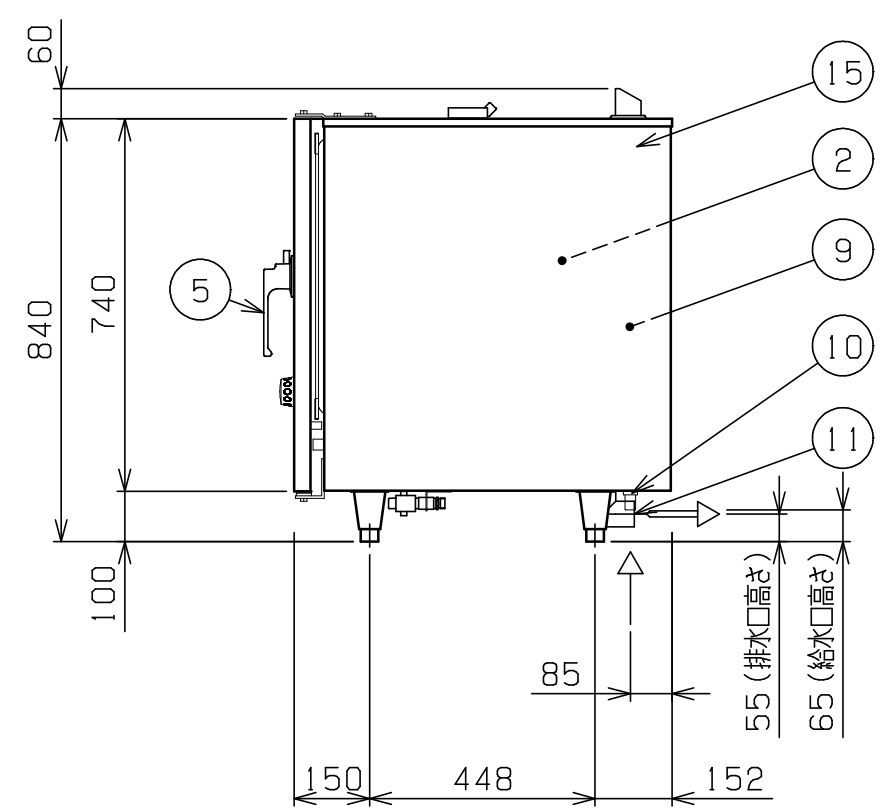
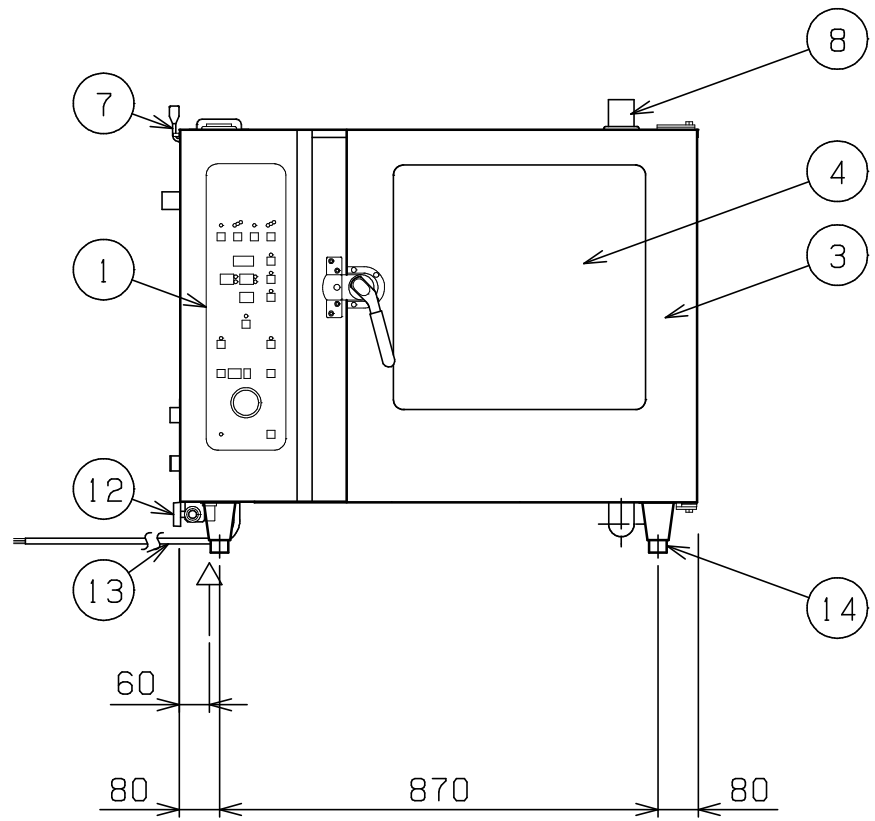


No.	品名 NAME	台数 QUANTITY	型式 MODEL	寸法 DIMENSION
	電気スーパースチーム		SSC-06SCNU	



種類	スタンダードシリーズ 浄軟水器付		
外形寸法	間口	奥行	高さ
	1030	750	840
オープン庫内有効寸法	595 (W) × 500 (D) × 505 (H)		
庫内棚段数	6段 ピッチ68mm		
ホテルパン収納枚数	1 / 1GN (深さ20mm) × 6		
定格電源	三相 200V 50/60Hz 9.3kVA		
消費電力	9.3kW		
必要手元開閉器容量	30A		
安全装置	過熱・空焚き防止装置		
製品重量	145kg		
付属品	1 / 1焼網 (3), 耐熱手袋 (1セット), 洗剤 (2ℓ), 洗剤スプレーガン (1), ハンドシャワー (1), 減圧逆止弁 (1), 排水用シリコンエルボ φ48用 (1), 浄軟水器 (1) : カートリッジ式		



部番	品名	材質	備考
1	操作パネル	SUS304	
2	オープン庫内	SUS304	コーナー部R加工
3	オープン扉	SUS304	No.4仕上 W=695
4	耐熱ガラス	強化ガラス	二重ガラス
5	扉取手	BC6	クロムメッキ仕上
6	ダンパー	シリコン	
7	ダンパーハンドル	SUS	
8	排気口	SUS304	φ50.8
9	蒸気発生装置	SUS304	
10	給水口 (軟水用)		15A (G1/2)
11	排水口		φ50.8 (排水用シリコンエルボ使用時: φ48)
12	バルブ (原水用)		15A (G1/2) (ハンドシャワー用給水口)
13	電源コード		2m 5.5mm ² - 4芯
14	アジャスト	SUS304	
15	本体	SUS304	No.4仕上

- 給水口・バルブは、15Aフレキシブルホース接続としてください。
- ※ 設置上の注意 熱機器の設置については安全の為、消防法の設置基準に従って設置してください。
- ※ 改善の為、仕様及び外観を予告なしに変更することがあります。

業務用総合厨房機器メーカー 株式会社 マルゼン MARUZEN CO., LTD.	変更事項 ALTERATION	尺度 SCALE 1/15	日付 DATE .	図番 DRAWING No. 02924	工事名 TITLE 電気スーパースチーム	納品日 DATE OF DELIVERY
		検図 CHECK	設計 DESIGN	製図 DRAW	営業担当 CHARGE	図面名称 DRAWING CORD 電気スーパースチーム