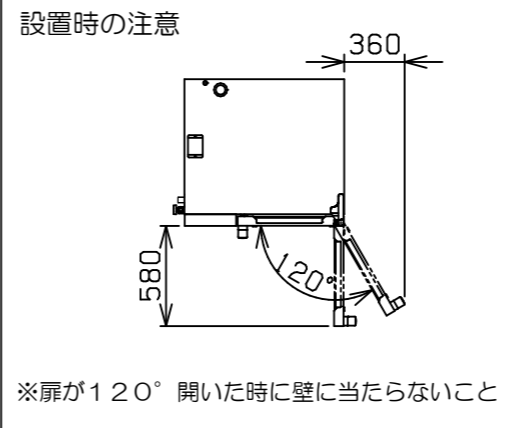
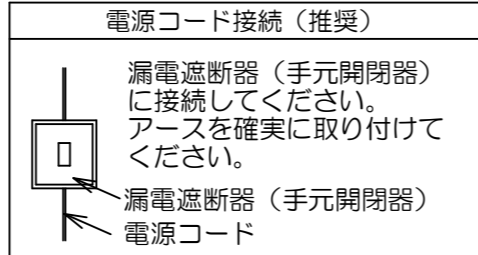
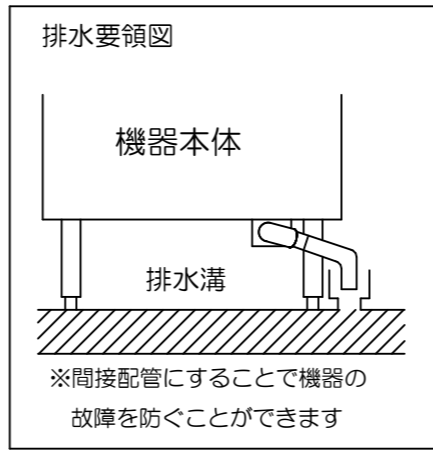
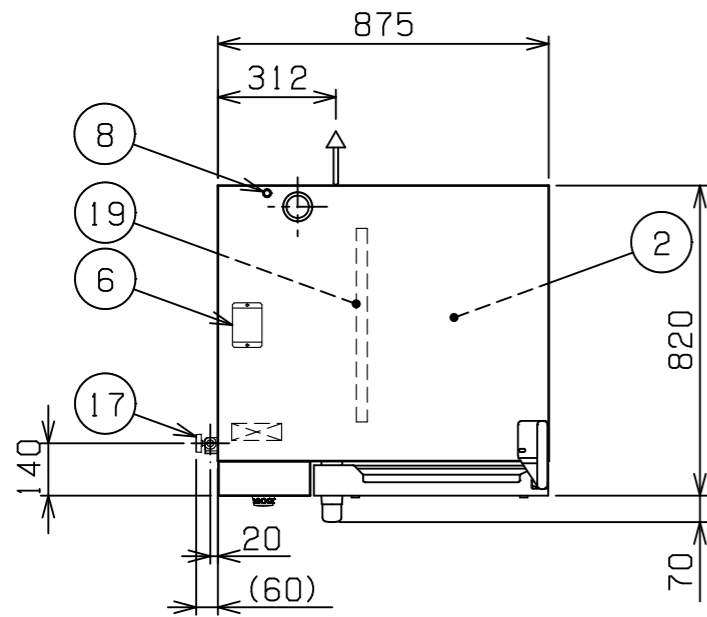
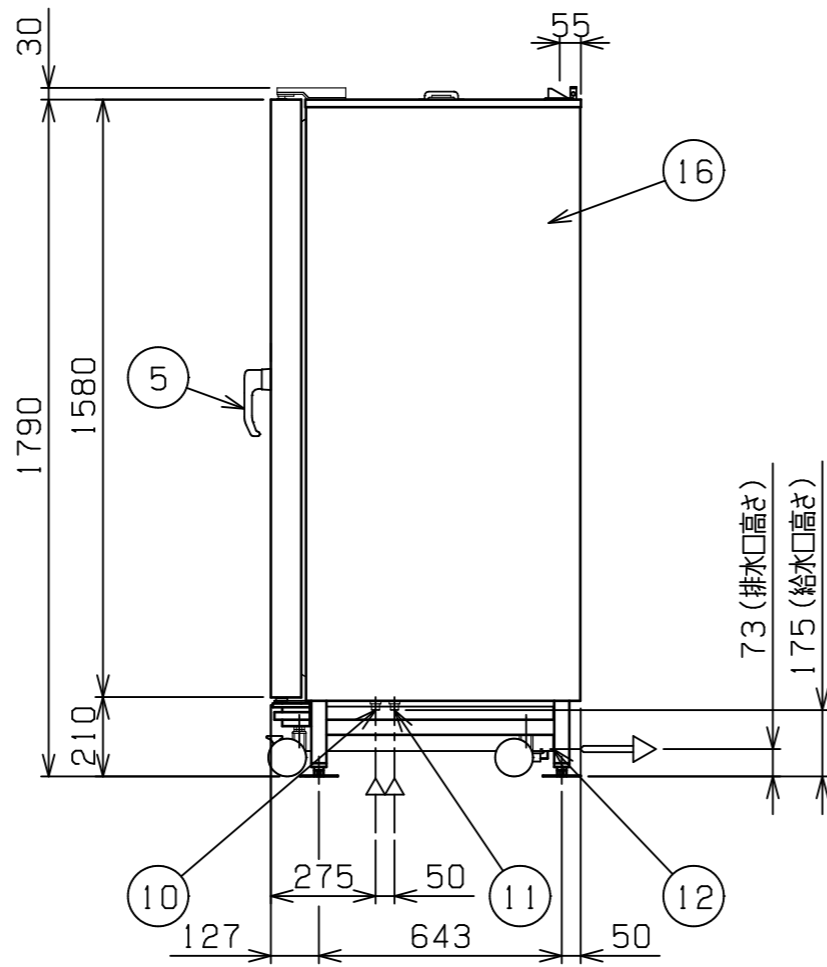
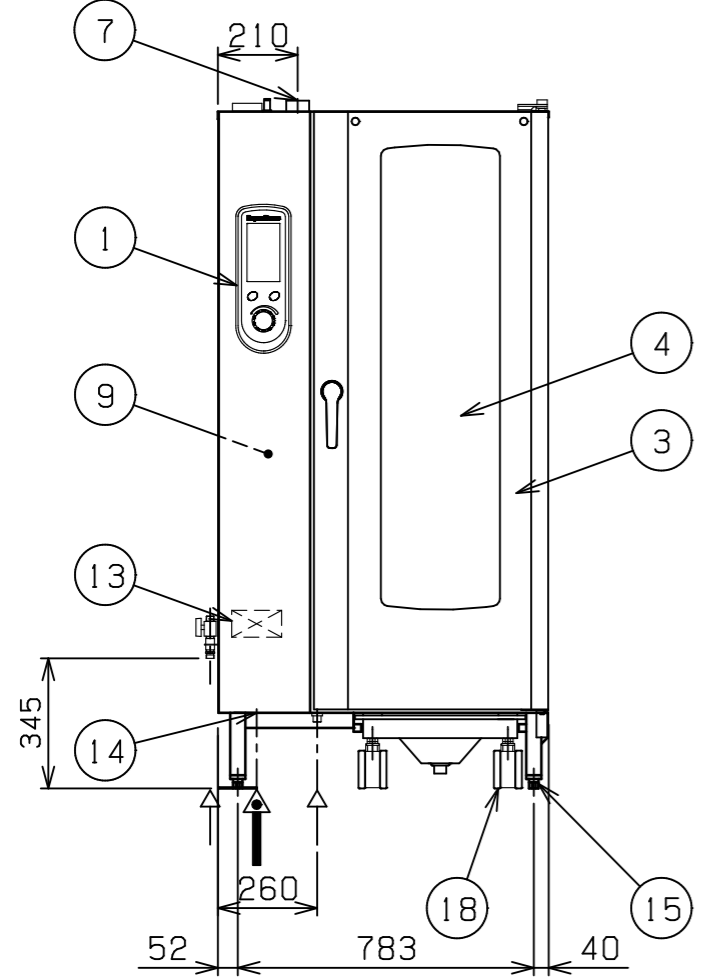


| No. | 品名 NAME | 型式 MODEL | 寸法 DIMENSION | 台数 QUANTITY |
|-----|------------|----------|--------------|-------------|
| | 電気スーパースチーム | SSC-20D | 875×820×1790 | |



| | |
|--------|--|
| 温度調節範囲 | 熱風 : 30℃~300℃ コンビ : 50℃~300℃ スチーム : 30℃~100℃ 芯温 : 20℃~99℃ |
| 構造 | 庫内とヒーターは吸込フィルターにて仕切り 庫内加熱方法: ヒーターによる循環加熱方式 |

| | |
|-------------|--|
| 種類 | デラックスシリーズ 軟水装置付 |
| オープン庫内有効寸法 | 445 (W) × 640 (D) × 1450 (H) |
| 庫内棚段数 | 20段 ピッチ63mm |
| ホテルパン収納枚数 | 1/1GN (深さ20mm) × 20 |
| 定格電源 | 三相 200V 50/60Hz 34.4kVA (軟水装置用として 单相 100V が別に必要) |
| 定格消費電力 | 34.4kW |
| 必要手元開閉器容量 | 125A |
| 推奨電源コード | 60mm ² - 3芯, アース 14.0SQ |
| 電源端子台適合圧着端子 | 60-8, 14-8 |
| 安全装置 | 空焚き防止装置 (液膨張方式) 庫内異常過熱防止装置 (液膨張方式) |
| 製品重量 | 352kg |
| 付属品 | 1/1焼網 (10), 耐熱手袋 (1セット), 洗剤 (2L), 洗剤スプレーガン (1), ハンドシャワー (1), 減圧逆止弁 (1), 排水用シリコンエルボ φ48用 (1), 32Aステンソケット (1), ロールインカートSSC-RC20D (1), 軟水装置 (1) : 全自動式, メニューブック (1) |



| 部番 | 品名 | 材質 | 備考 |
|----|------------|--------|-------------------------------|
| 1 | 操作パネル | SUS304 | No. 4仕上 |
| 2 | オープン庫内 | SUS304 | |
| 3 | 扉 | SUS304 | W=620 LED付 |
| 4 | 耐熱ガラス | 強化ガラス | 2重ガラス |
| 5 | 扉取手 | 樹脂 | ハーフロック (蒸気抜き) 付 |
| 6 | ダンパー | | φ50 |
| 7 | 排気口 | SUS304 | φ60.5 |
| 8 | 除去剤入口 | SUS304 | φ16 (ゴムキャップ付) |
| 9 | 蒸気発生装置 | SUS304 | |
| 10 | 給水口 (軟水用) | | 15A (G1/2) |
| 11 | 給水口 (原水用) | | 15A (G1/2) |
| 12 | 排水口 | | 32A (G1 1/4) (ステンソケット使用時) |
| 13 | 電源端子台 | | |
| 14 | 電源取入口 | | |
| 15 | アジャスト | SUS304 | 左前、右後はフランジ仕様 調整幅: -5~+30mm |
| 16 | 本体 | SUS304 | No. 4仕上 |
| 17 | ハンドシャワー給水口 | | 15A (G1/2) 原水用: バルブ付 |
| 18 | ロールインカート | SUS304 | 耐荷重 90kg (各段 最高15kg) |
| 19 | 吸込フィルター | SUS304 | |

※ 本体、カートを設置する床の勾配は2/100以内としてください。

- ※ 給水口・バルブは、15Aフレキシブルホース接続としてください。
- ※ 設置上の注意 熱機器の設置については安全の為、消防法の設置基準に従って設置してください。
- ※ 改善の為、仕様及び外観を予告なしに変更することがあります。



| | | | | | |
|-----------------|----------------------|-----------|-------------------------|-------------|---------------------------------|
| 変更事項 ALTERATION | 尺度 SCALE A3: 1/20 | 日付 DATE | 図番 DRAWING No. 08893 | 工事名称 TITLE | 納品日 DATE OF DELIVERY |
| | 検図 CHECK | 設計 DESIGN | 製図 DRAW | 営業担当 CHARGE | 図面名称 DRAWING CORD 電気スーパースチーム |
| | | | | | No. |