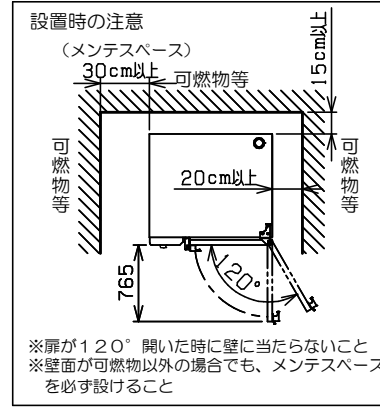
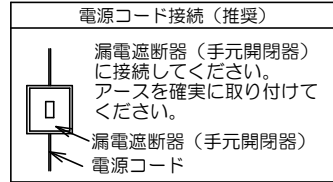
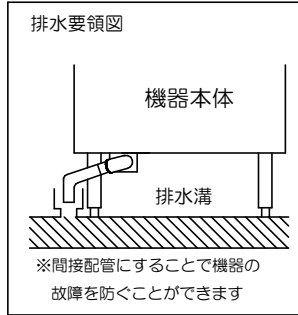
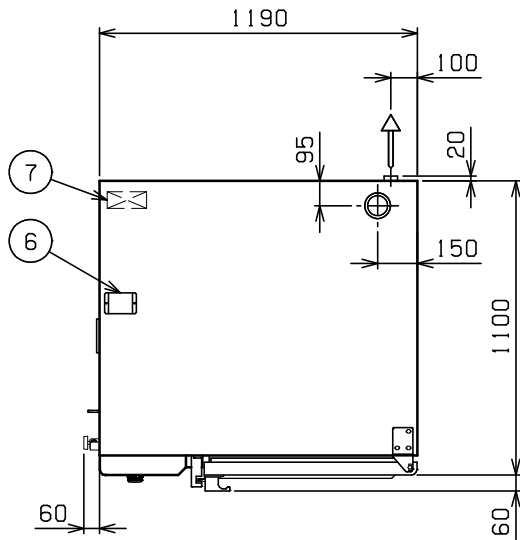
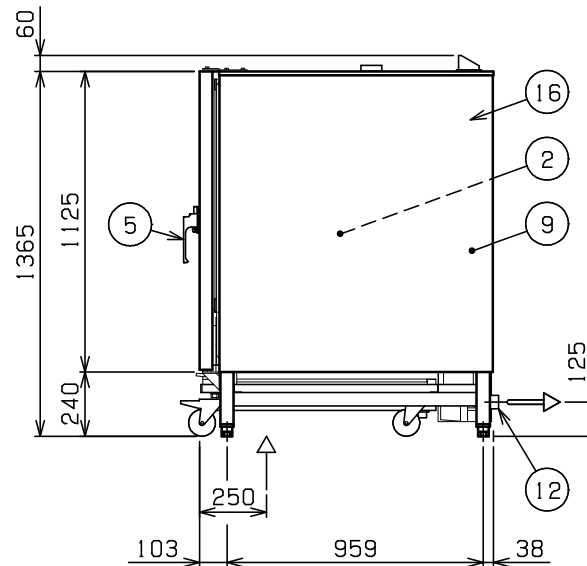
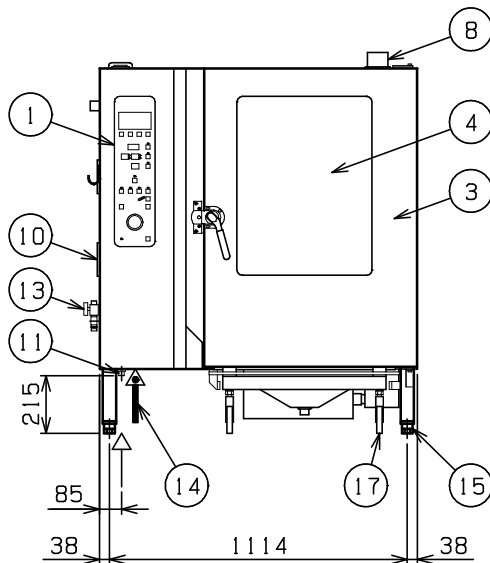


No.	品名 NAME	台数 QUANTITY	型式 MODEL	寸法 DIMENSION
	電気スーパースチーム		SSC-24DCNU	



種類	デラックスシリーズ 軟水装置付		
外形寸法	間口	奥行	高さ
	1190	1100	1365
オープン庫内有効寸法	645 (W) × 820 (D) × 995 (H)		
庫内棚段数	12段 ピッチ65mm		
ホテルパン収納枚数	1/1GN (深さ20mm) × 24 《2/1GN (深さ20mm) × 12》		
定格電源	三相 200V 50/60Hz 33.8kVA (軟水装置用として 单相 100V が別に必要)		
消費電力	33.8kW		
必要手元開閉器容量	125A		
安全装置	過熱・空焚き防止装置		
製品重量	358kg		
付属品	2/1焼網 (6), 耐熱手袋 (1セット), 洗剤 (2L), 洗剤スプレーガン (1), ハンドシャワー (1), 減圧逆止弁 (1), 排水用シリコンエルボ φ48用 (1), 32Aステンソケット (1), 予熱アタッチメント (1), ロールインカートSSC-RC24C (1), 軟水装置 (1) : 全自動式		



部番	品名	材質	備考
1	操作パネル	SUS304	
2	オープン庫内	SUS304	コーナー部R加工
3	オープン扉	SUS304	No.4仕上 W=795
4	耐熱ガラス	強化ガラス	二重ガラス
5	扉取手	BC6	クロムメッキ仕上
6	ダンパー	シリコン	
7	端子台		
8	排気口	SUS304	φ76.3
9	蒸気発生装置	SUS304	
10	フィルター	ポリウレタン	
11	給水口 (軟水用)		15A (G1/2)
12	排水口		32A (G1 1/4) (ステンソケット使用時)
13	バルブ (原水用)		15A (G1/2) (ハンドシャワー用給水口)
14	電源取入口		
15	アジャスト	ADC	
16	本体	SUS304	No.4仕上
17	ロールインカート	SUS304	50角パイプ使用 (シル受付) 耐荷重120kg (各段 最高30kg)

○ 給水口、バルブは、15Aフレキシブルホース接続としてください。  
 ※ 設置上の注意 熱機器の設置については安全の為、消防法の設置基準に従って設置してください。  
 ※ 改善の為、仕様及び外観を予告なしに変更することがあります。

業務用総合厨房機器メーカー 株式会社 マルゼン MARUZEN CO., LTD.	変更事項 ALTERATION	尺度 SCALE 1/20	日付 DATE	図番 DRAWING No. 03253	工事名 TITLE 電気スーパースチーム	納品日 DATE OF DELIVERY
		検図 CHECK	設計 DESIGN	製図 DRAW	営業担当 CHARGE	承認印 APPROVED