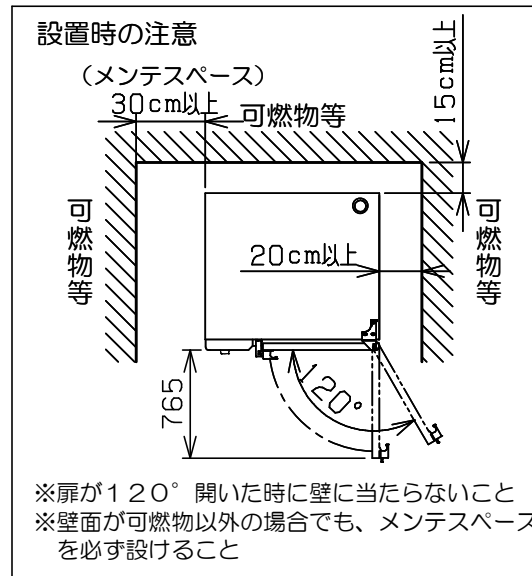
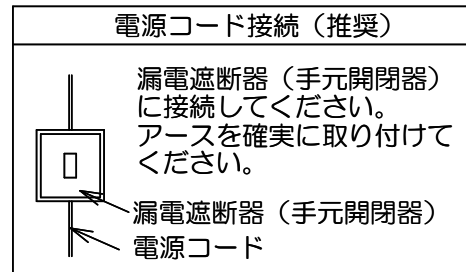
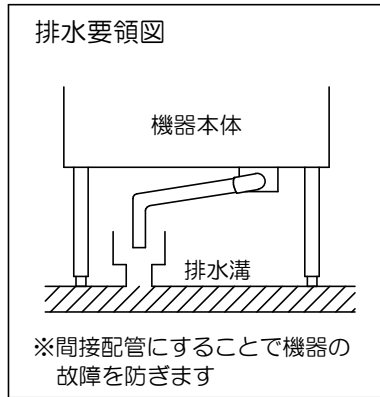
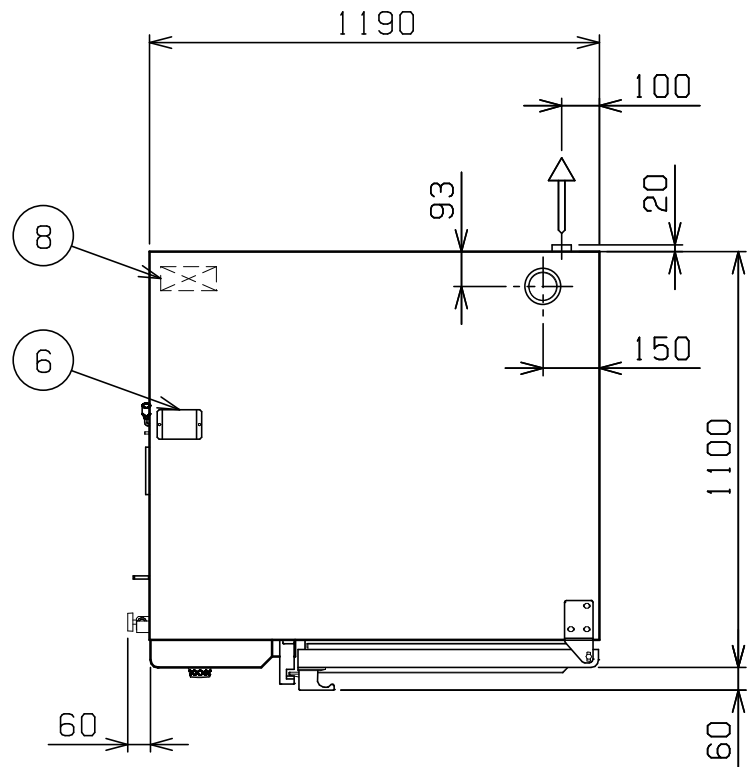
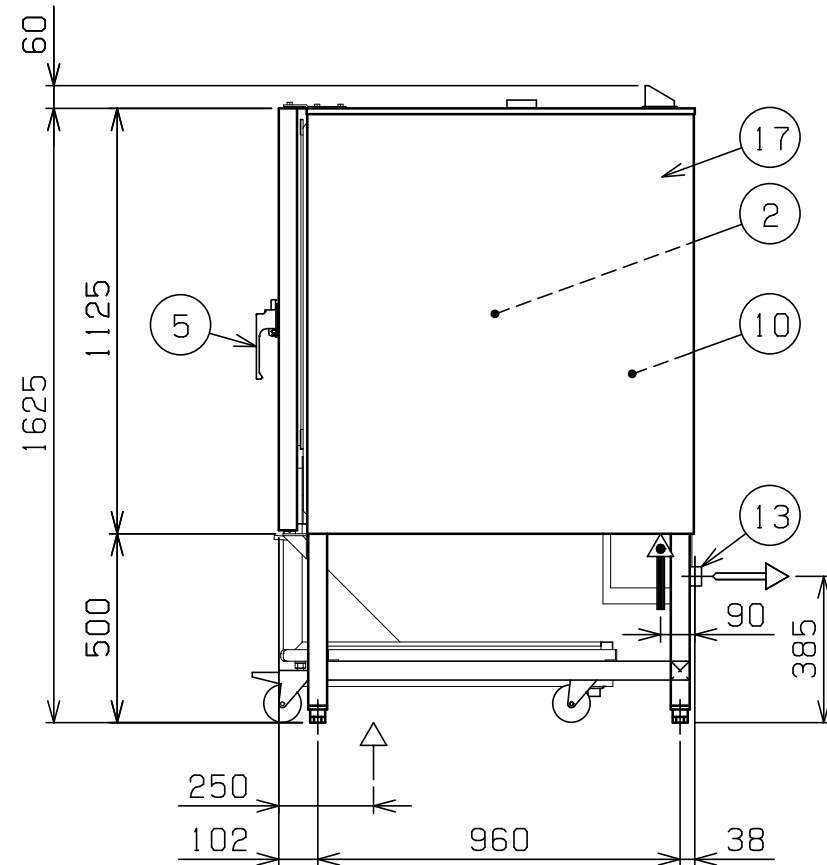
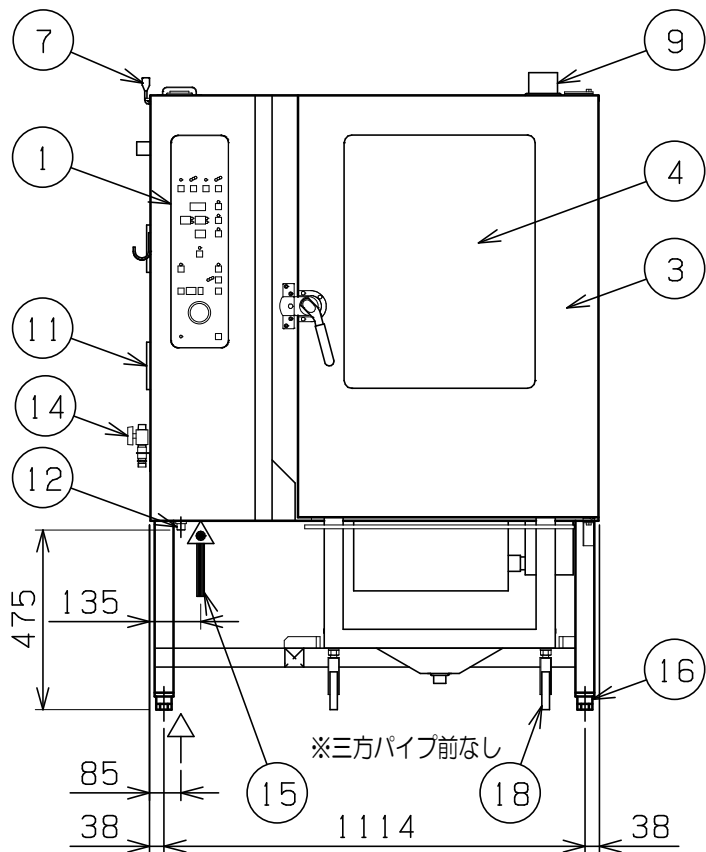


No.	品名 NAME	台数 QUANTITY	型式 MODEL	寸法 DIMENSION
	電気スーパースチーム		SSC-24SCNU-CL	



種類	スタンダードシリーズ 軟水装置付		
外形寸法	間口	奥行	高さ
	1190	1100	1625
オープン庫内有効寸法	645 (W) × 820 (D) × 995 (H)		
庫内棚段数	12段 ピッチ65mm		
ホテルパン収納枚数	1/1GN (深さ20mm) × 24 《2/1GN (深さ20mm) × 12》		
定格電源	三相 200V 50/60Hz (軟水装置用として 单相 100V が別に必要)		
消費電力	33.8kW		
必要手元開閉器容量	125A		
推奨電源コード	50mm ² - 4芯 (2PNCTキャブタイヤケーブル) ※使用周囲温度50℃以下		
電源端子台適合圧着端子	60-8 (絶縁キャップ付)		
安全装置	過熱・空焚き防止装置		
製品重量	345kg		
付属品	2/1焼網 (6), 耐熱手袋 (1セット), 洗剤 (2ℓ), 洗剤スプレーガン (1), ハンドシャワー (1), 減圧逆止弁 (1), 排水用シリコンエルボ φ48用 (1), 32Aステンソケット (1), 予熱アタッチメント (1), ロールインカートSSC-RC24C-CL (1), 給気用エアフィルター (6), 軟水装置 (1) : 全自動式		



部番	品名	材質	備考
1	操作パネル		
2	オープン庫内	SUS304	コーナー部R加工
3	オープン扉	SUS304	No.4仕上 W=795
4	耐熱ガラス	強化ガラス	二重ガラス
5	扉取手	BC6	クロムメッキ仕上
6	ダンパー	シリコン	
7	ダンパーハンドル	SUS	
8	端子台		
9	排気口	SUS304	φ76.3
10	蒸気発生装置	SUS304	
11	フィルター	ポリウレタン	
12	給水口 (軟水用)		15A (G1/2)
13	排水口		32A (ステンソケット使用時)
14	バルブ (原水用)		15A (G1/2) (ハンドシャワー用給水口)
15	電源取入口		
16	アジャスト	ADC	
17	本体	SUS304	No.4仕上
18	ロールインカート	SUS304	50角パイプ使用 (シル受付) 耐荷重120kg (各段 最高30kg)

※ 改善の為、仕様及び外観を予告なしに変更することがあります。



変更事項 ALTERATION

尺度 SCALE
1/20

日付 DATE

図番 DRAWING No.
05898

工事名 TITLE

納品日 DATE OF DELIVERY

検図 CHECK

設計 DESIGN

製図 DRAW

営業担当 CHARGE

図面名称 DRAWING CORD

承認印 APPROVED

電気スーパースチーム