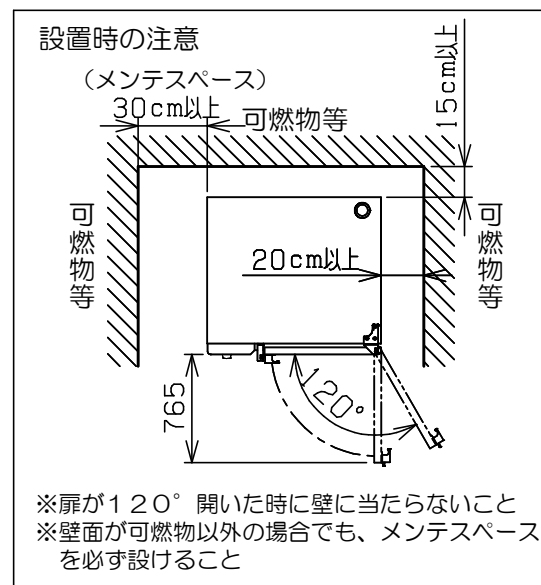
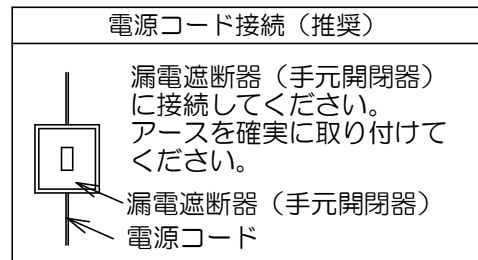
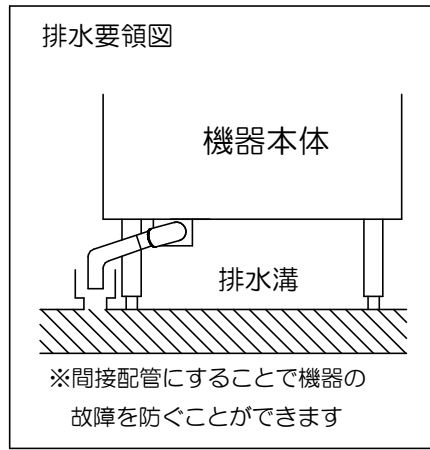
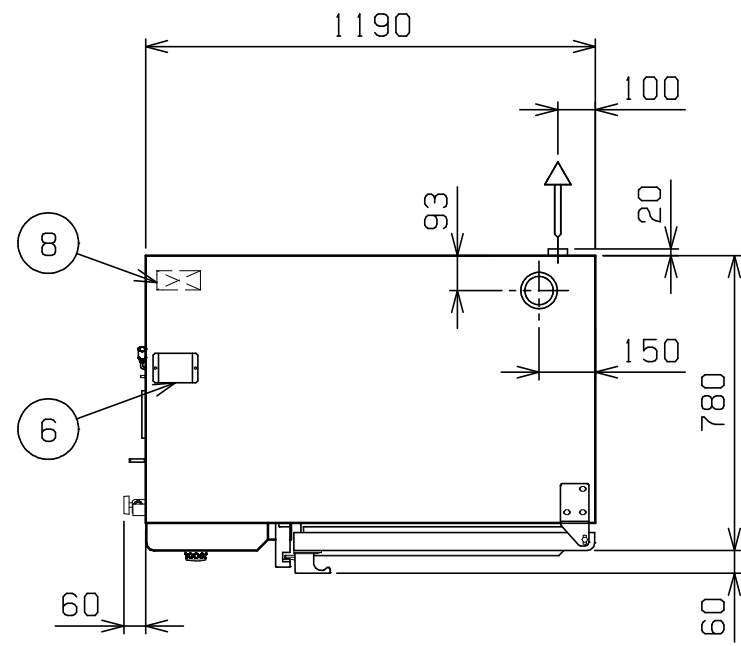
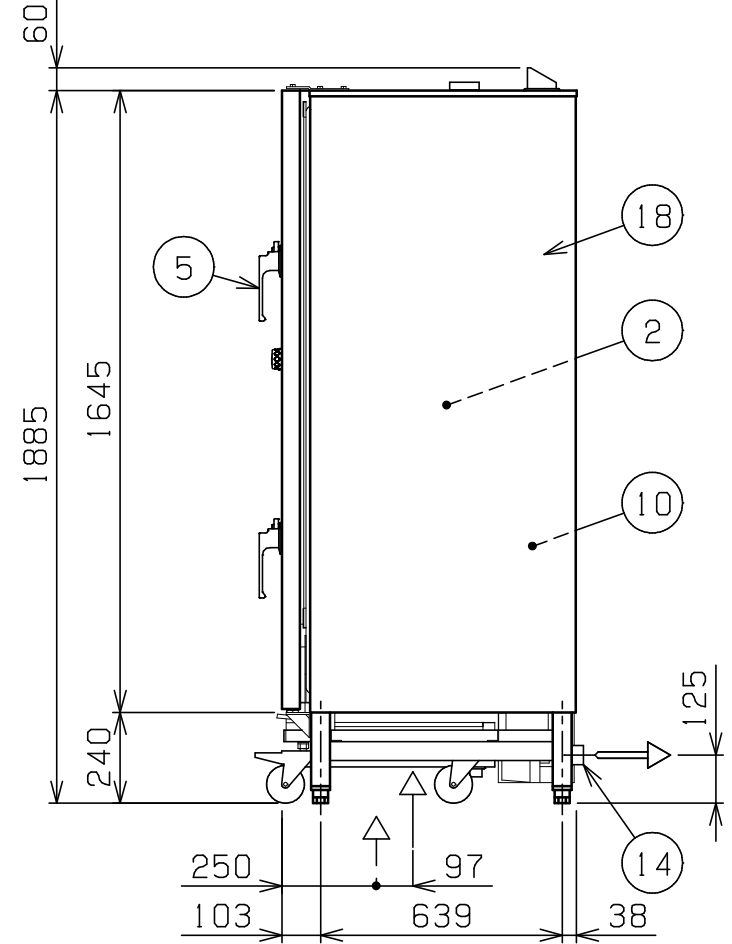
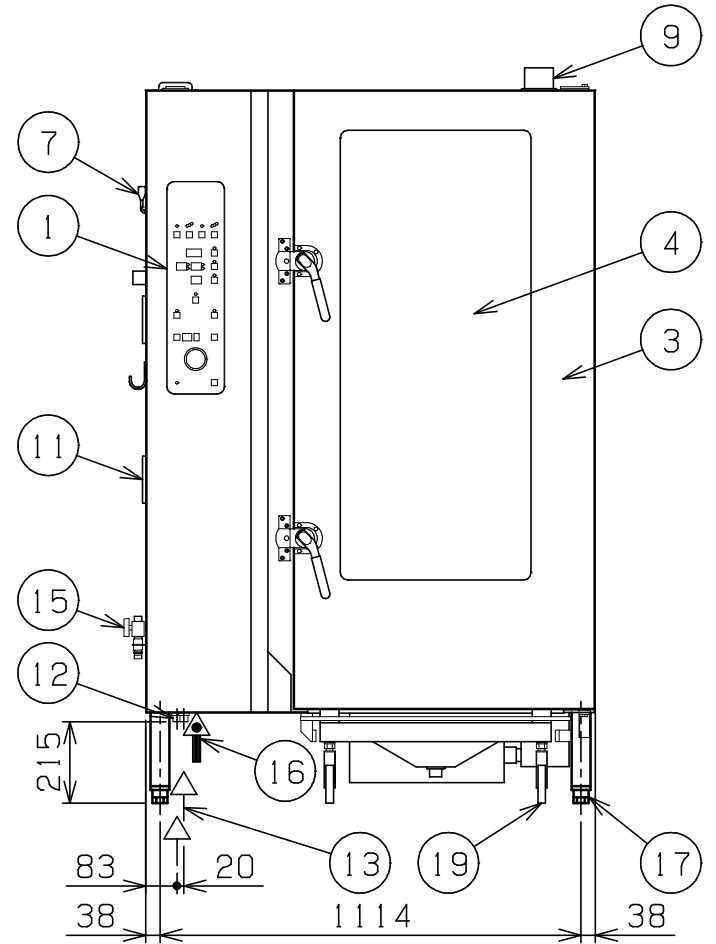


No.	品名 NAME	台数 QUANTITY	型式 MODEL	寸法 DIMENSION
	電気スーパースチーム		SSC-C20SCNU	



種類	スタンダードシリーズ 洗浄機能付 軟水装置付		
外形寸法	間口	奥行	高さ
	1190	780	1885
オープン庫内有効寸法	645 (W) × 500 (D) × 1515 (H)		
庫内棚段数	20段 ピッチ65mm		
ホテルパン収納枚数	1/1GN (深さ20mm) × 20		
定格電源	三相 200V 50/60Hz 34kVA (軟水装置用として 单相 100V が別に必要)		
消費電力	34kW		
必要手元開閉器容量	125A		
安全装置	過熱・空焚き防止装置		
製品重量	387kg		
付属品	1/1焼網(10), 耐熱手袋(1セット), 洗剤(2ℓ), 洗剤スプレーガン(1), ハンドシャワー(1), 減圧逆止弁(1), 排水用シリコンエルボ φ48用(1), 32Aステンソケット(1), 予熱アタッチメント(1), フィルター(2), ロールインカートSSC-RC20C(1), 軟水装置(1): 全自動式 庫内洗浄部品セット(1), 庫内キャップ(1)		



部番	品名	材質	備考
1	操作パネル		
2	オープン庫内	SUS304	コーナー部R加工
3	オープン扉	SUS304	No.4仕上 W=795
4	耐熱ガラス	強化ガラス	二重ガラス
5	扉取手	BC6	クロムメッキ仕上
6	ダンパー	シリコン	
7	ダンパーハンドル	SUS	
8	端子台		
9	排気口	SUS304	φ76.3
10	蒸気発生装置	SUS304	
11	フィルター	ポリエステル	
12	給水口(軟水用)		15A(G1/2)
13	給水口(原水用)		15A(G1/2)(庫内洗浄ノズル用給水口)
14	排水口		32A(G1 1/4)(ステンソケット使用時)
15	バルブ(原水用)		15A(G1/2)(ハンドシャワー用給水口)
16	電源取入口		
17	アジャスト	ADC	
18	本体	SUS304	No.4仕上
19	ロールインカート	SUS304	50角パイプ使用(シル受付) 耐荷重 90kg(各段 最高15kg)

○ 給水口、バルブは、15Aフレキシブルホース接続としてください。
 ※ 設置上の注意 熱機器の設置については安全の為、消防法の設置基準に従って設置してください。
 ※ 改善の為、仕様及び外観を予告なしに変更することがあります。

業務用総合厨房機器メーカー 株式会社 マルゼン MARUZEN CO., LTD.	変更事項 ALTERATION	尺度 SCALE 1/20	日付 DATE .	図番 DRAWING No. 04852	工事名 TITLE 電気スーパースチーム	納品日 DATE OF DELIVERY
	検図 CHECK	設計 DESIGN	製図 DRAW	営業担当 CHARGE	図面名称 DRAWING CORD	承認印 APPROVED