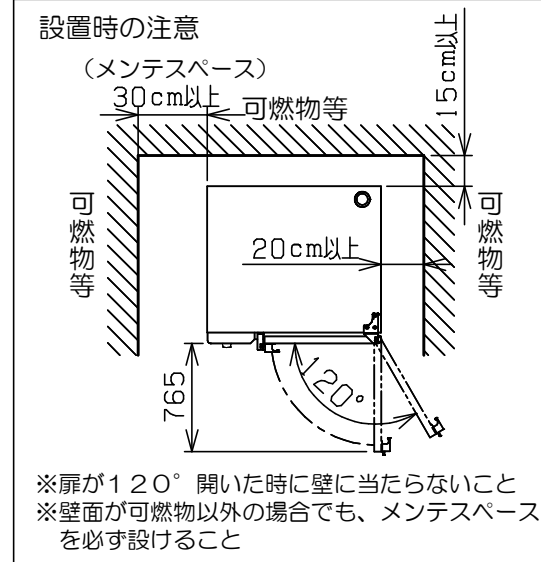
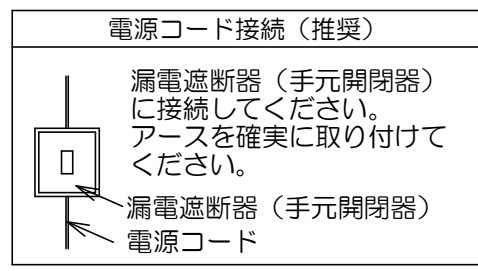
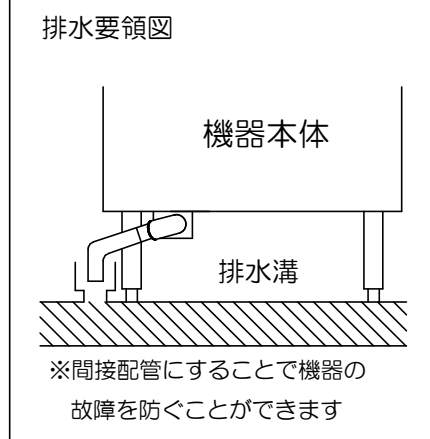
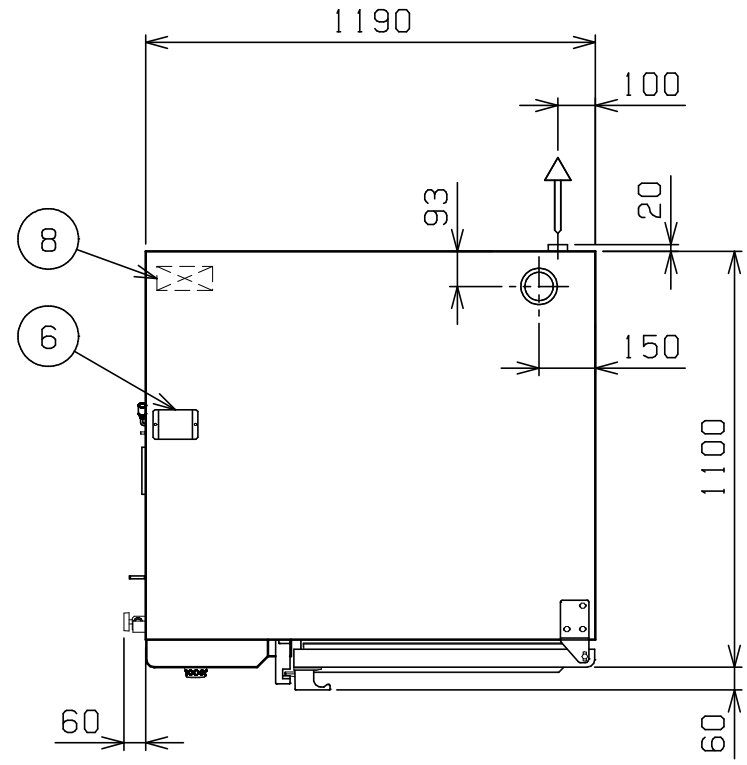
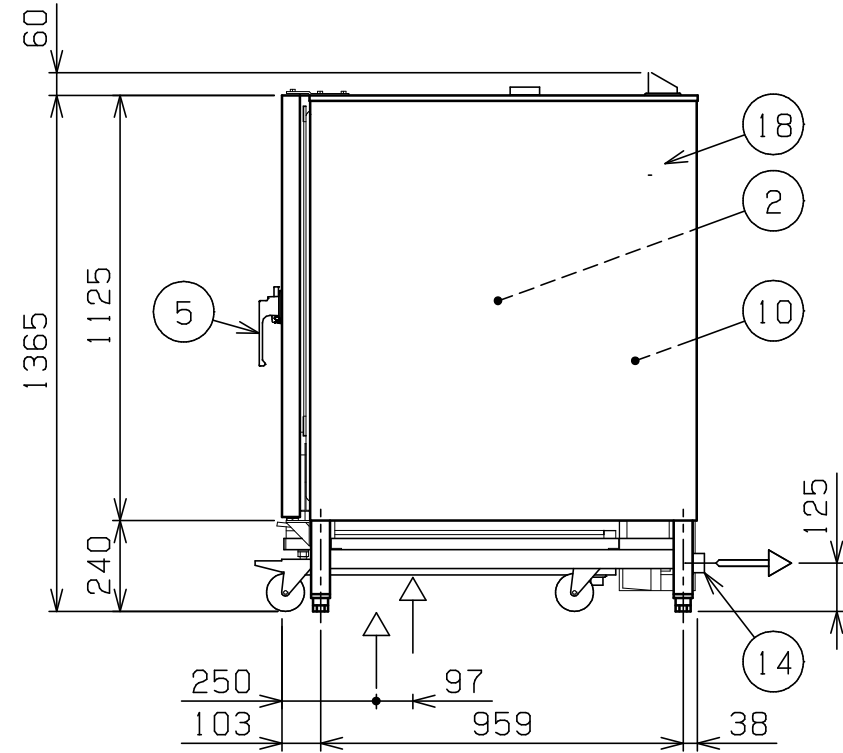
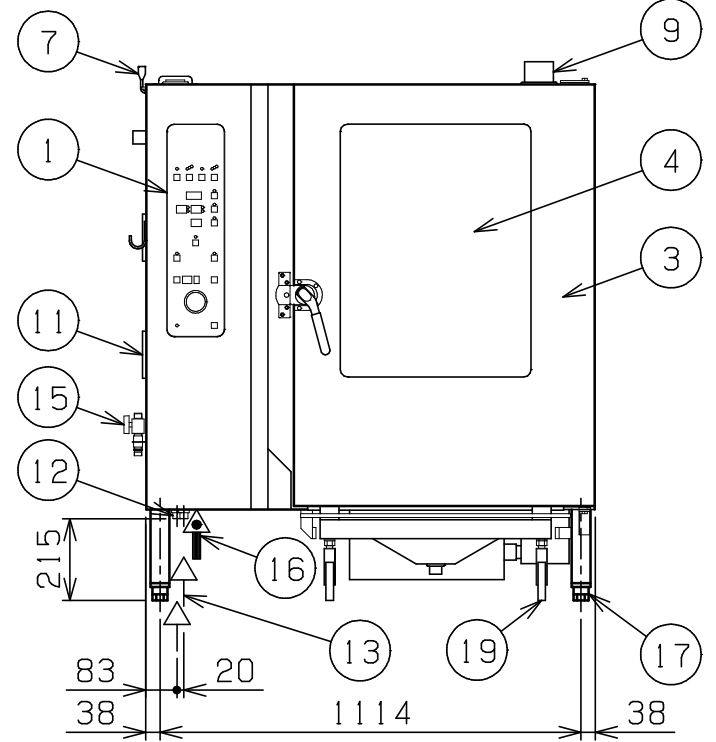


No.	品名 NAME	台数 QUANTITY	型式 MODEL	寸法 DIMENSION
	電気スーパースチーム		SSC-C24SCNU	



種類	スタンダードシリーズ 洗浄機能付 軟水装置付		
外形寸法	間口	奥行	高さ
	1190	1100	1365
オープン庫内有効寸法	645 (W) × 820 (D) × 995 (H)		
庫内棚段数	12段 ピッチ65mm		
ホテルパン収納枚数	1 / 1GN (深さ20mm) × 24 《2 / 1GN (深さ20mm) × 12》		
定格電源	三相 200V 50/60Hz 33.8kVA (軟水装置用として 单相 100V が別に必要)		
消費電力	33.8kW		
必要手元開閉器容量	125A		
安全装置	過熱・空焚き防止装置		
製品重量	343kg		
付属品	2 / 1 焼網 (6), 耐熱手袋 (1 セット), 洗剤 (2 ℓ), 洗剤スプレーガン (1), ハンドシャワー (1), 減圧逆止弁 (1), 排水用シリコンエルボ φ48用 (1), 32A ステンソケット (1), 予熱アタッチメント (1), フィルター (2), ロールインカート SSC-RC24C (1), 軟水装置 (1) : 全自動式 庫内洗浄セット (1), 庫内キャップ (1)		



部番	品名	材質	備考
1	操作パネル		
2	オープン庫内	SUS304	コーナー部R加工
3	オープン扉	SUS304	No.4仕上 W=795
4	耐熱ガラス	強化ガラス	二重ガラス
5	扉取手	BC6	クロムメッキ仕上
6	ダンパー	シリコン	
7	ダンパーハンドル	SUS	
8	端子台		
9	排気口	SUS304	φ76.3
10	蒸気発生装置	SUS304	
11	フィルター	ポリエステル	
12	給水口 (軟水用)		15A (G1/2)
13	給水口 (原水用)		15A (G1/2) (庫内洗浄ノズル用給水口)
14	排水口		32A (G1 1/4) (ステンソケット使用時)
15	バルブ (原水用)		15A (G1/2) (ハンドシャワー用給水口)
16	電源取入口		
17	アジャスト	ADC	
18	本体	SUS304	No.4仕上
19	ロールインカート	SUS304	50角パイプ使用 (シル受付) 耐荷重120kg (各段 最高30kg)

○ 給水口、バルブは、15Aフレキシブルホース接続としてください。
 ※ 設置上の注意 熱機器の設置については安全の為、消防法の設置基準に従って設置してください。
 ※ 改善の為、仕様及び外観を予告なしに変更することがあります。

業務用総合厨房機器メーカー 株式会社 マルゼン MARUZEN CO., LTD.	変更事項 ALTERATION	尺度 SCALE 1/20	日付 DATE .	図番 DRAWING No. 04853	工事名 TITLE 電気スーパースチーム	納品日 DATE OF DELIVERY
	検図 CHECK	設計 DESIGN	製図 DRAW	営業担当 CHARGE	図面名称 DRAWING CORD	承認印 APPROVED