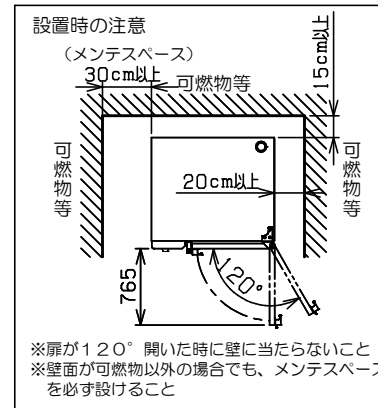
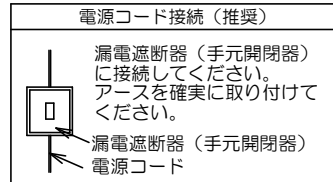
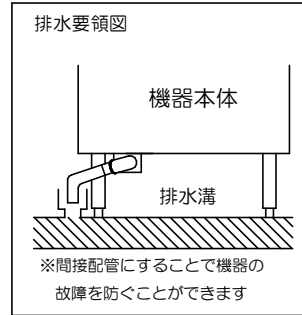
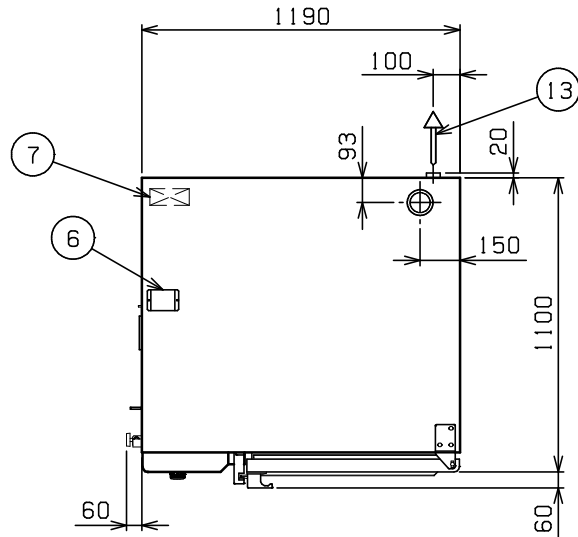
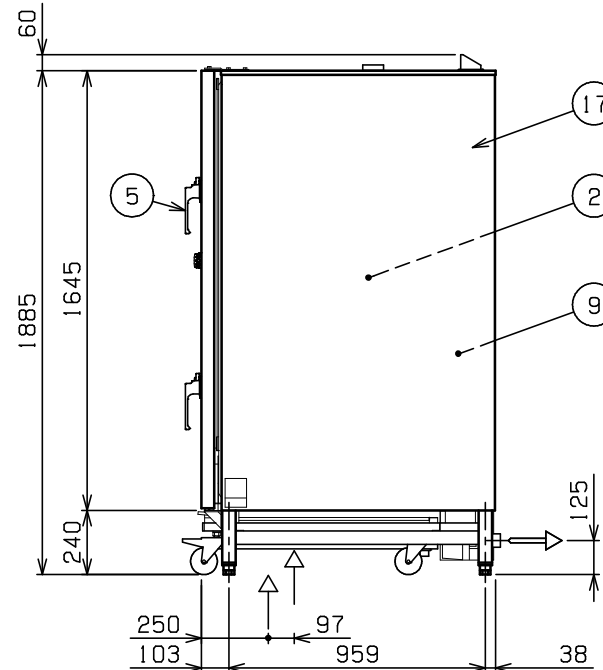
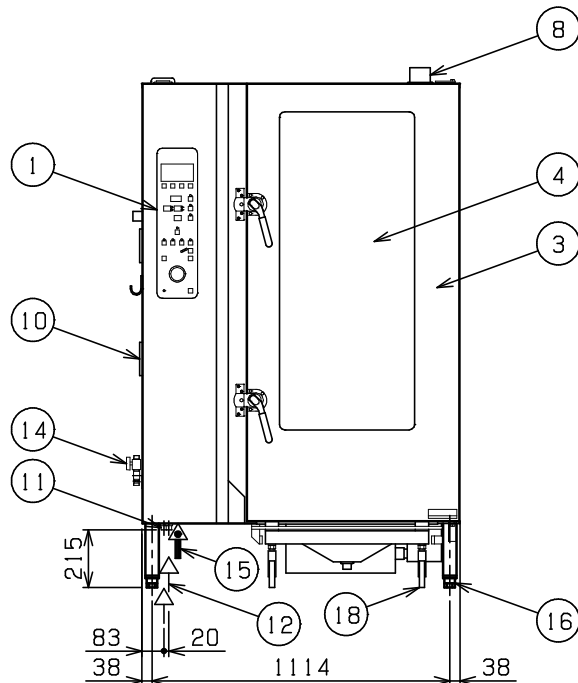


| No. | 品名 NAME | 台数 QUANTITY | 型式 MODEL | 寸法 DIMENSION |
|-----|------------|-------------|-------------|--------------|
| | 電気スーパースチーム | | SSC-C40DCNU | |



| | | | |
|------------|---|------|------|
| 種類 | デラックスシリーズ 洗浄機能付 軟水装置付 | | |
| 外形寸法 | 間口 | 奥行 | 高さ |
| | 1190 | 1100 | 1885 |
| オープン庫内有効寸法 | 645 (W) × 820 (D) × 1515 (H) | | |
| 庫内棚段数 | 20段 ピッチ65mm | | |
| ホテルパン収納枚数 | 1/1GN (深さ20mm) × 40 《2/1GN (深さ20mm) × 20》 | | |
| 定格電源 | 三相 200V 50/60Hz 55.4kVA (軟水装置用として 単相 100V が別に必要) | | |
| 消費電力 | 55.4kW | | |
| 手元開閉器容量 | 200A | | |
| 安全装置 | 過熱・空焚き防止装置 | | |
| 製品重量 | 544kg | | |
| 付属品 | 2/1焼網 (10), 耐熱手袋 (1セット), 洗剤 (2ℓ), 洗剤スプレーガン (1), ハンドシャワー (1), 減圧逆止弁 (1), 排水用シリコンエルボ φ48用 (1), 32Aステンソケット (1), 予熱アタッチメント (1), フィルター (2), ロールインカートSSC-RC40C (1), 軟水装置 (1) : 全自動式 庫内洗浄部品セット (1), 庫内キャップ (1) | | |



| 部番 | 品名 | 材質 | 備考 |
|----|-----------|--------|--------------------------|
| 1 | 操作パネル | | |
| 2 | オープン庫内 | SUS304 | コーナー部R加工 |
| 3 | オープン扉 | SUS304 | No.4仕上 W=795 |
| 4 | 耐熱ガラス | 強化ガラス | 二重ガラス |
| 5 | 扉取手 | BC6 | クロムメッキ仕上 |
| 6 | ダンパー | シリコン | |
| 7 | 端子台 | | |
| 8 | 排気口 | SUS304 | φ76.3 |
| 9 | 蒸気発生装置 | SUS304 | |
| 10 | フィルター | ポリエステル | |
| 11 | 給水口 (軟水用) | | 15A (G1/2) |
| 12 | 給水口 (原水用) | | 15A (G1/2) (庫内洗浄ノズル用給水口) |
| 13 | 排水口 | | 32A (ステンソケット使用時) |
| 14 | バルブ (原水用) | | 15A (G1/2) (ハンドシャワー用給水口) |
| 15 | 電源取入口 | | |
| 16 | アジャスト | ADC | |
| 17 | 本体 | SUS304 | No.4仕上 |
| 18 | ロールインカート | SUS304 | 50角パイプ使用 (シル受付) |

○ 給水口、バルブは、15Aフレキシブルホース接続としてください。
* 改善の為、仕様及び外観を予告なしに変更することがあります。