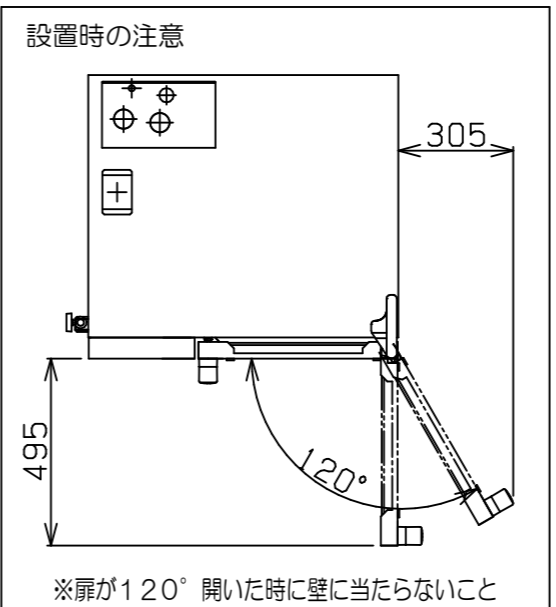
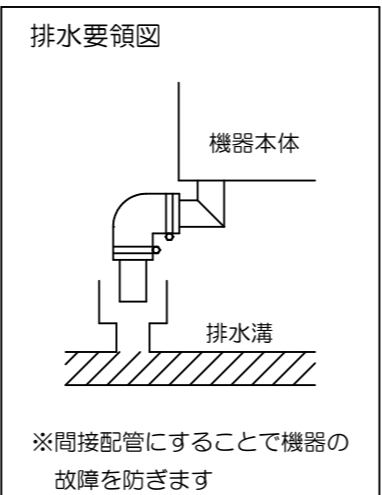
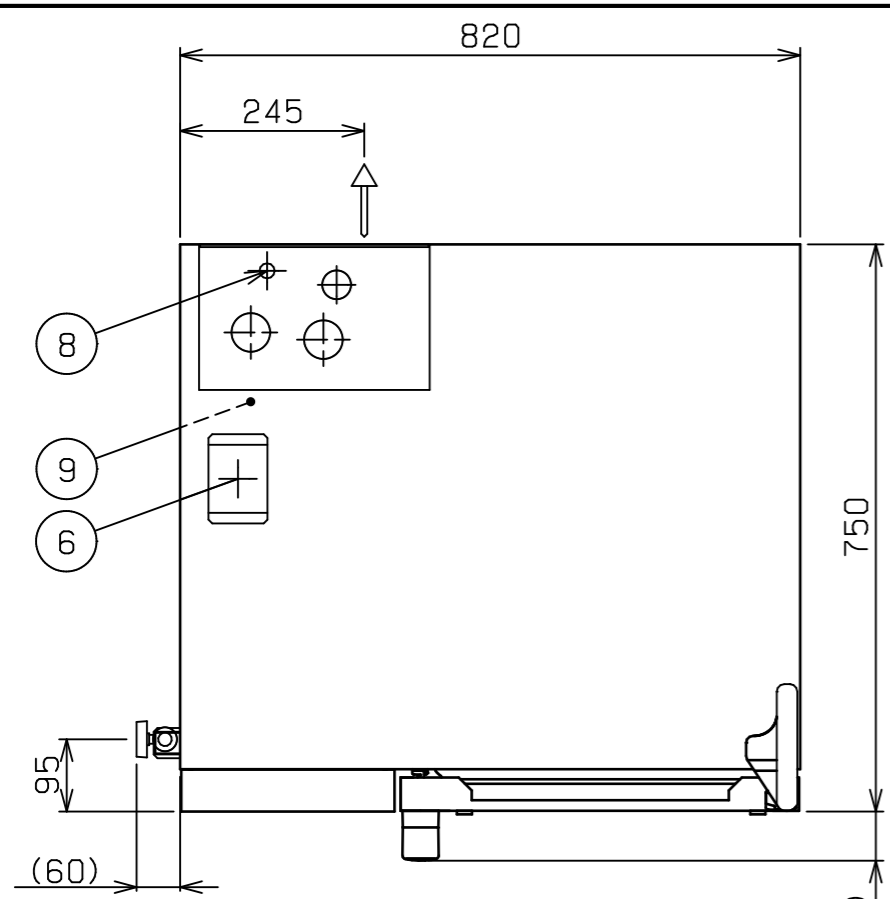
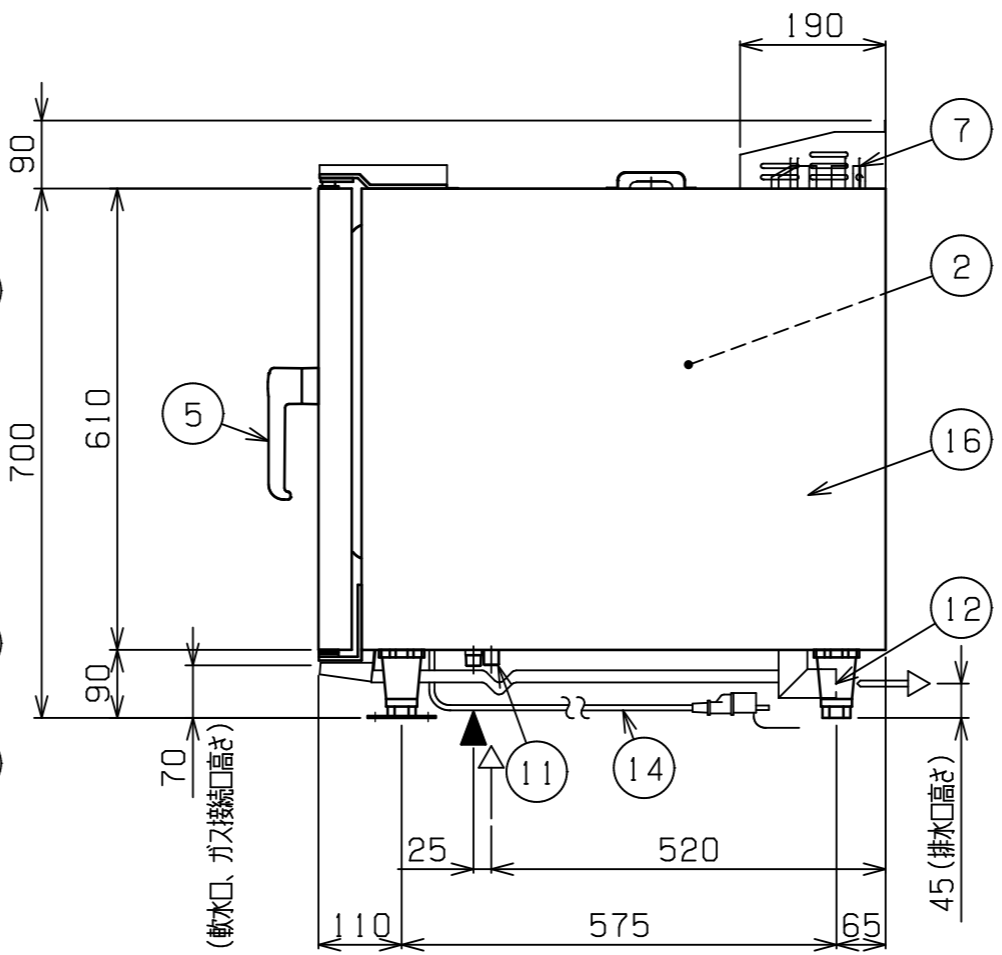
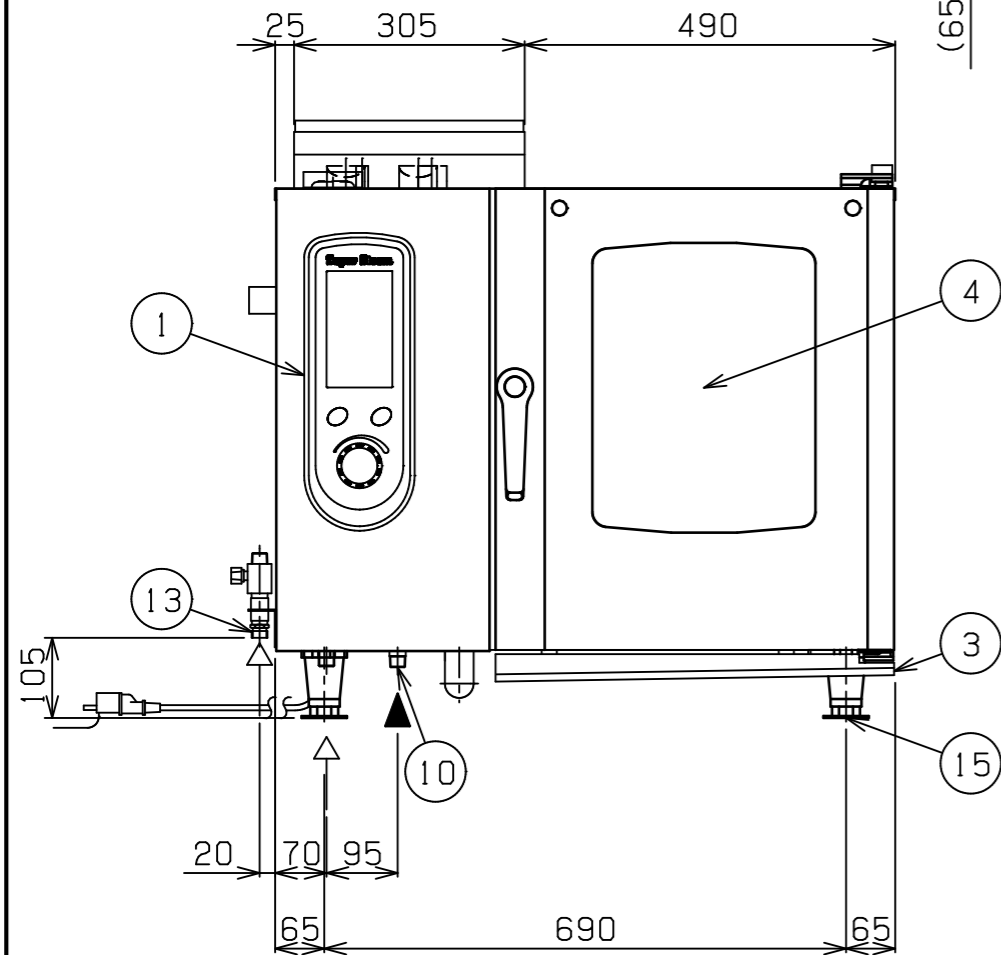


No.	品名 NAME	型式 MODEL	寸法 DIMENSION	台数 QUANTITY
	ガススーパーsteam	SSCG-05D	820×750×700	



種類	デラックスシリーズ 軟水器付
オープン庫内有効寸法	415 (W) × 590 (D) × 410 (H)
庫内棚段数	5段 ピッチ68mm
ホテルパン収納枚数	1/1GN (深さ65mm) × 5
ガス消費量	都市ガス 22.3kW (19,200kcal/h) LPガス 22.3kW (1,60kg/h)
ガス接続口	都市ガス 15A (Rc1/2) LPガス 15A (Rc1/2)
定格電源	単相 100V 50/60Hz 190VA
定格消費電力	190W
手元開閉器容量	15A
バーナー種類	ステンレス製 強制燃焼バーナー × 2
安全装置	過熱・空焚き防止装置・立消え安全装置
製品重量	108kg
付属品	1/1焼網 (3), 耐熱手袋 (1セット), 洗剤 (2L), 洗剤スプレーガン (1), ハンドシャワー (1), 減圧逆止弁 (1), 排水用シリコンエルボ φ38用 (1), ステンレスパイプφ38 (1), メニューブック (1), 軟水器 (1) : カートリッジ式



部番	品名	材質	備考
1	操作パネル	SUS304	
2	オープン庫内	SUS304	
3	本体汁受け	SUS304	
4	扉	SUS304	2重ガラス (強化ガラス) LED付き
5	扉ハンドル	樹脂	
6	ダンパー		φ38
7	排気筒	SUS304	
8	除去剤入口	SUS304	φ16 (ゴムキャップ付き)
9	蒸気発生装置	SUS304	
10	ガス接続口		15A (R1/2)
11	給水口 (軟水用)		15A (G1/2)
12	排水口		φ38
13	ハンドシャワー給水口		15A (G1/2) 原水用: バルブ付き
14	電源コード		2m プラグ付 (接地アダプター付)
15	アジャスト	SUS304	前アジャスト: フランジレッグ (SUS304)
16	本体	SUS304	No. 4仕上

※ 給水口・バルブは、15Aフレキシブルホース接続としてください。
 ※ 改善の為、仕様及び外観を予告なしに変更することがあります。
 ※ 設置上の注意 熱機器の設置については安全の為、消防法の設置基準に従って設置してください。

JIA 形式認証番号	T18E001052
------------	------------

業務用総合厨房機器メーカー 株式会社 マルゼン MARUZEN CO., LTD.	変更事項 ALTERATION	尺度 SCALE A3: 1/10	日付 DATE	図番 DRAWING No. 08875	工事名称 TITLE	納品日 DATE OF DELIVERY
		検図 CHECK	設計 DESIGN	製図 DRAW	営業担当 CHARGE	図面名称 DRAWING CORD ガススーパーsteam