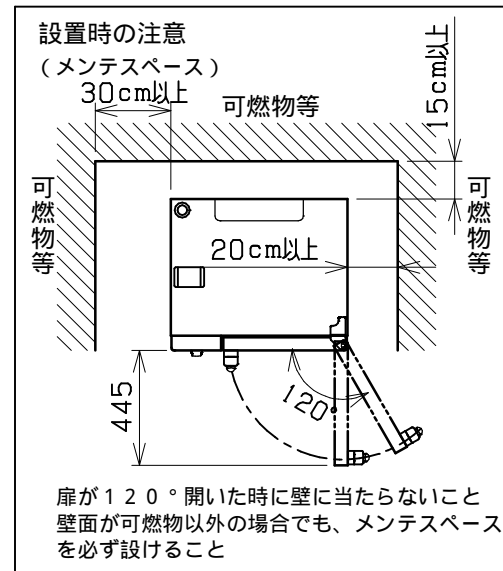
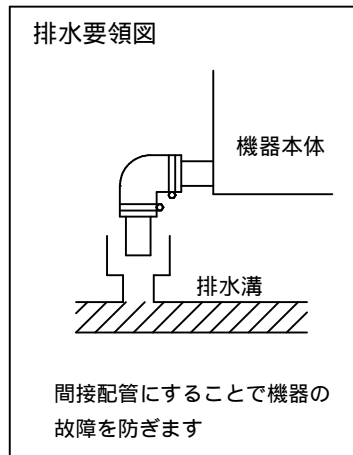
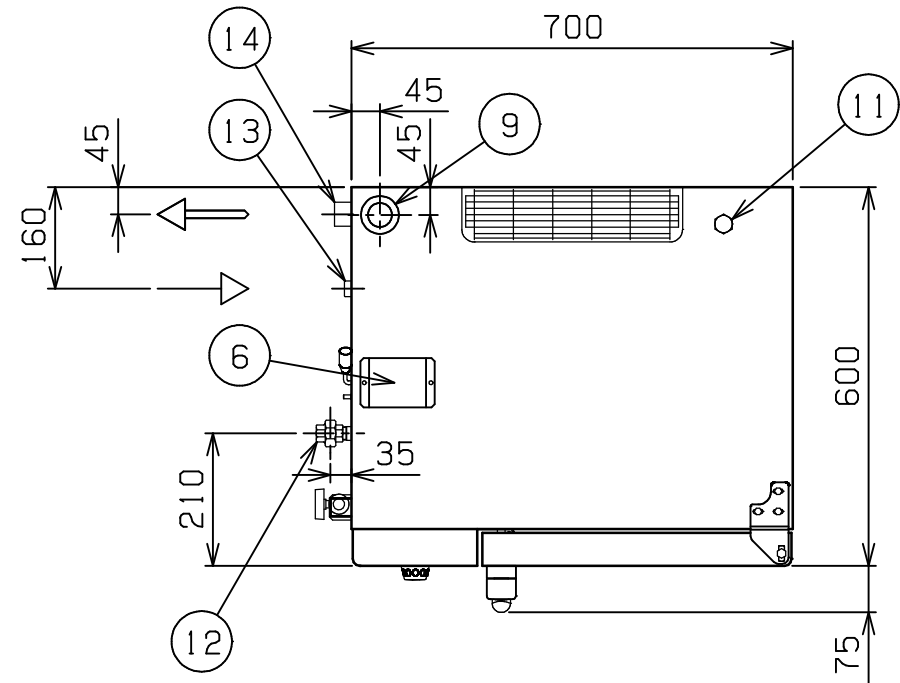
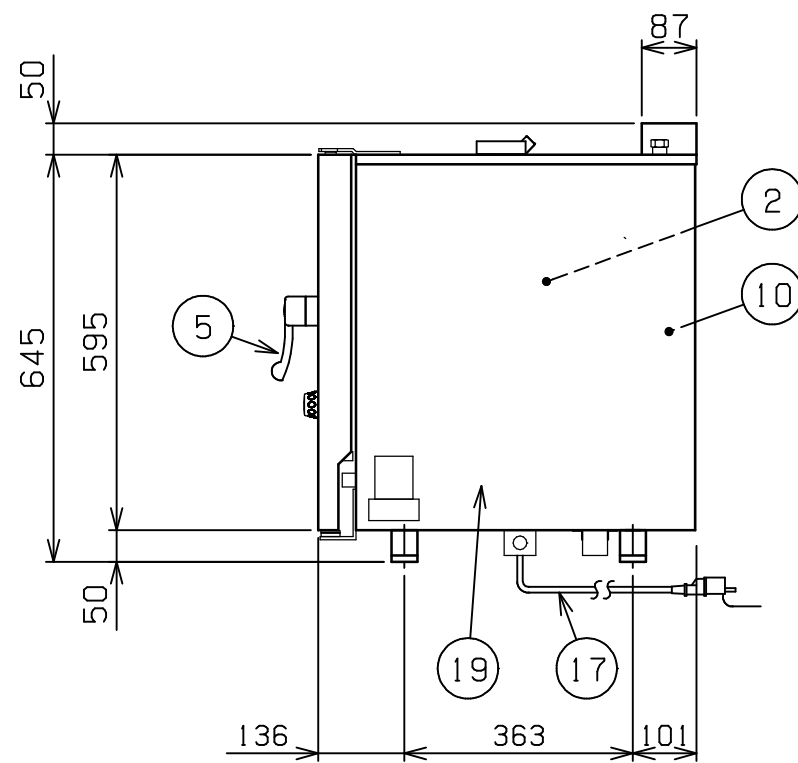
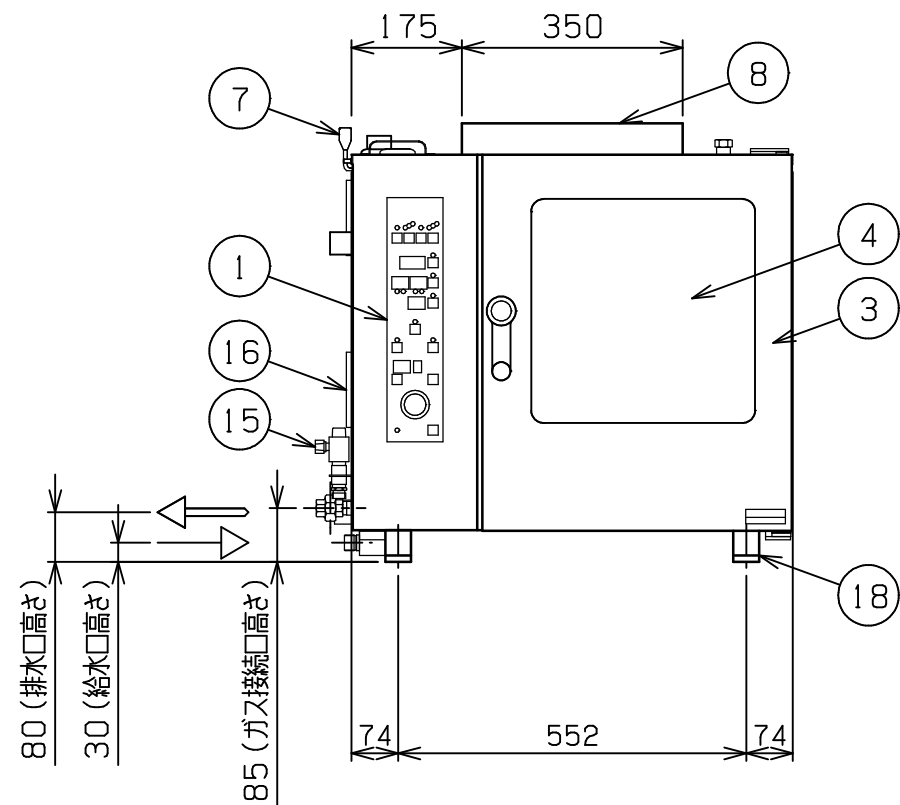


No.	品名 NAME	台数 QUANTITY	型式 MODEL	寸法 DIMENSION
	ガススーパーsteam		SSCG-05MSCNU	



種類	スタンダ-ドシリーズ 浄軟水器付		
外形寸法	間口	奥行	高さ
	700	600	645
オ-ブン庫内有効寸法	375 (W) x 390 (D) x 375 (H)		
庫内棚段数	5段 ピッチ60mm		
ホテルパン収納枚数	2/3GN (深さ20mm) x 5		
ガス消費量	都市ガス	14.5kW (12,500kcal/h)	
	LPガス	14.5kW (1.04kg/h)	
ガス接続口	都市ガス	15A	
	LPガス	15A	
定格電源	単相 100V 50/60Hz		
消費電力	200/190W 50/60Hz		
パ-ナ-種類	ステンレス製 強制燃焼パ-ナ- x 2		
安全装置	過熱・空焚き防止装置, 立消え安全装置		
製品重量	89kg		
付属品	2/3焼網(3), 耐熱手袋(1セット), 洗剤(2ℓ), 洗剤スプレ-ガン(1), 交換用エアフィルタ-(6), ハンドシャワ-(1), 減圧逆止弁(1), 排水用シリコンエルボ 38用(1), 排水用付属パイプ 38用(1), 浄軟水器(1):カ-トリッジ式		



部番	品名	材質	備考
1	操作パネル		
2	オ-ブン庫内	SUS304	コ-ナ-部R加工
3	オ-ブン扉	SUS304	No.4仕上 W=490
4	耐熱ガラス	強化ガラス	二重ガラス
5	扉取手	樹脂	
6	ダンパ-	シリコン	
7	ダンパ-ハンドル	SUS	
8	排気筒	SUS304	
9	排気口	SUS304	38
10	蒸気発生装置	SUS304	
11	除去剤入口	C3604	クロムメッキ仕上
12	ガス接続口		ユニオン
13	給水口(軟水用)		15A
14	排水口		38
15	バルブ(原水用)		15A (ハンドシャワ-用給水口)
16	フィルタ-	ポリウレタン	
17	電源コ-ド		3m 接地アダプタ-付
18	アジャスト	ABS	
19	本体	SUS304	No.4仕上

設置上の注意 熱機器の設置については安全の為、消防法の設置基準に従って設置してください。
改善の為、仕様及び外観を予告なしに変更することがあります。



変更事項 ALTERATION

尺度 SCALE
1/12

日付 DATE

図番 DRAWING No.
03663

工事名 TITLE

納品日 DATE OF DELIVERY

検図 CHECK

設計 DESIGN

製図 DRAW

営業担当 CHARGE

図面名称 DRAWING CORD

承認印 APPROVED

ガススーパーsteam