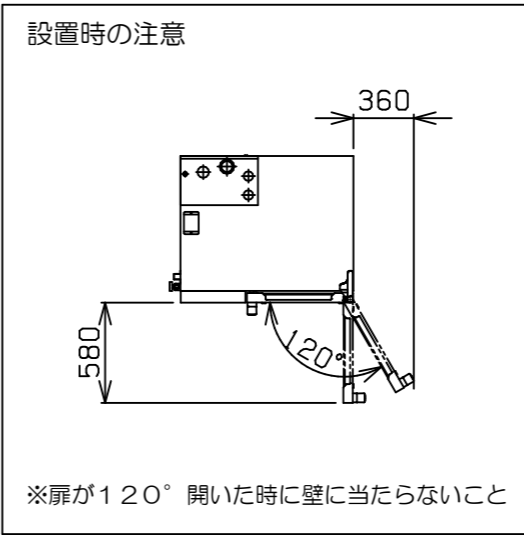
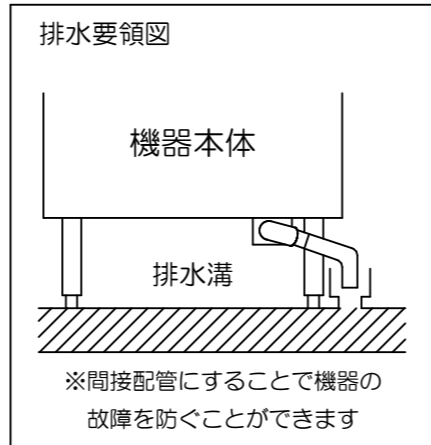
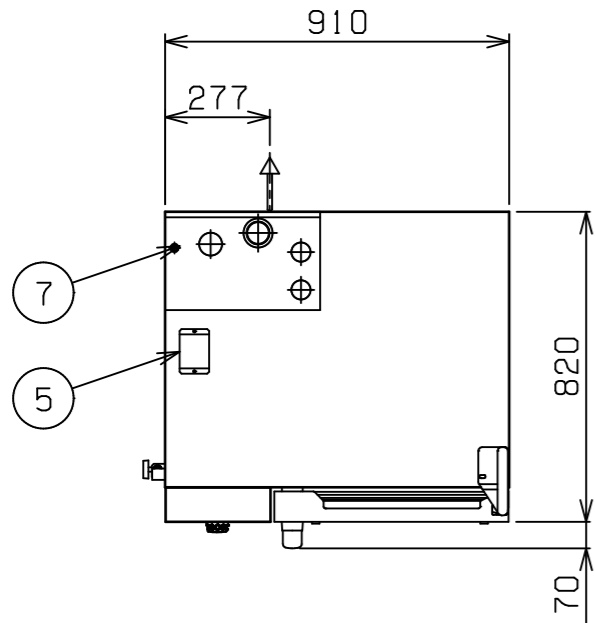
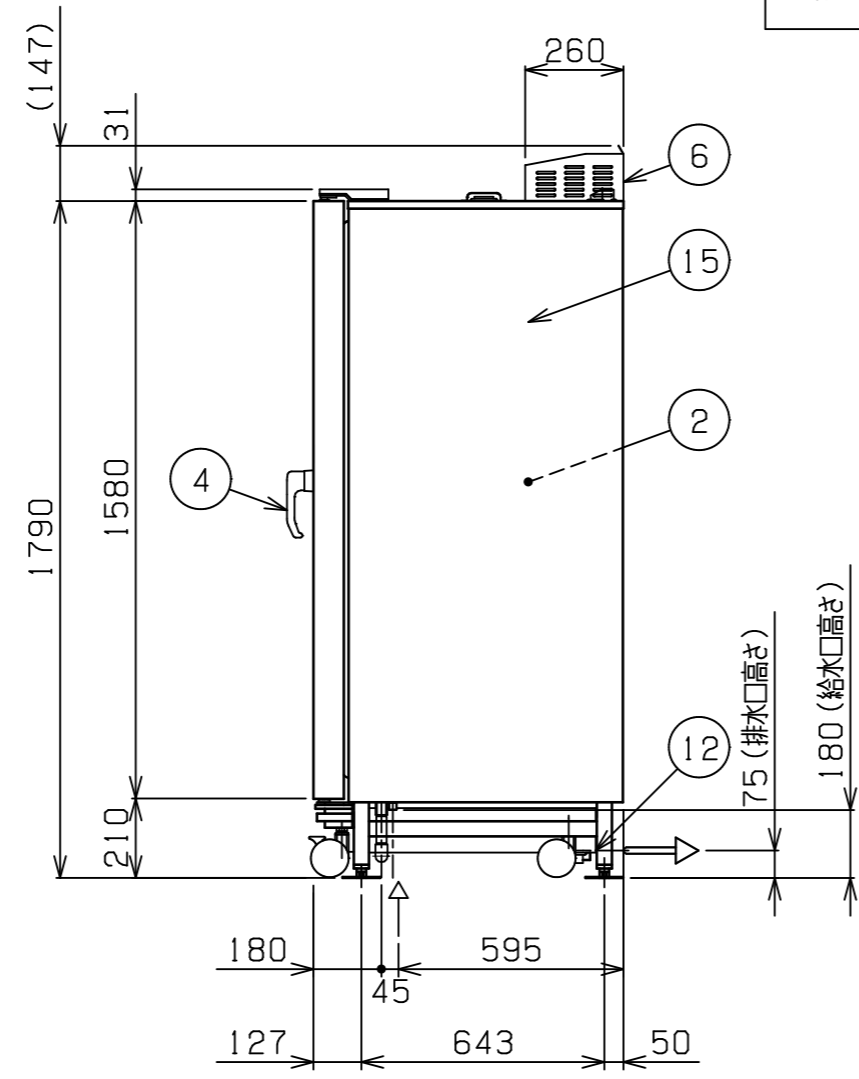
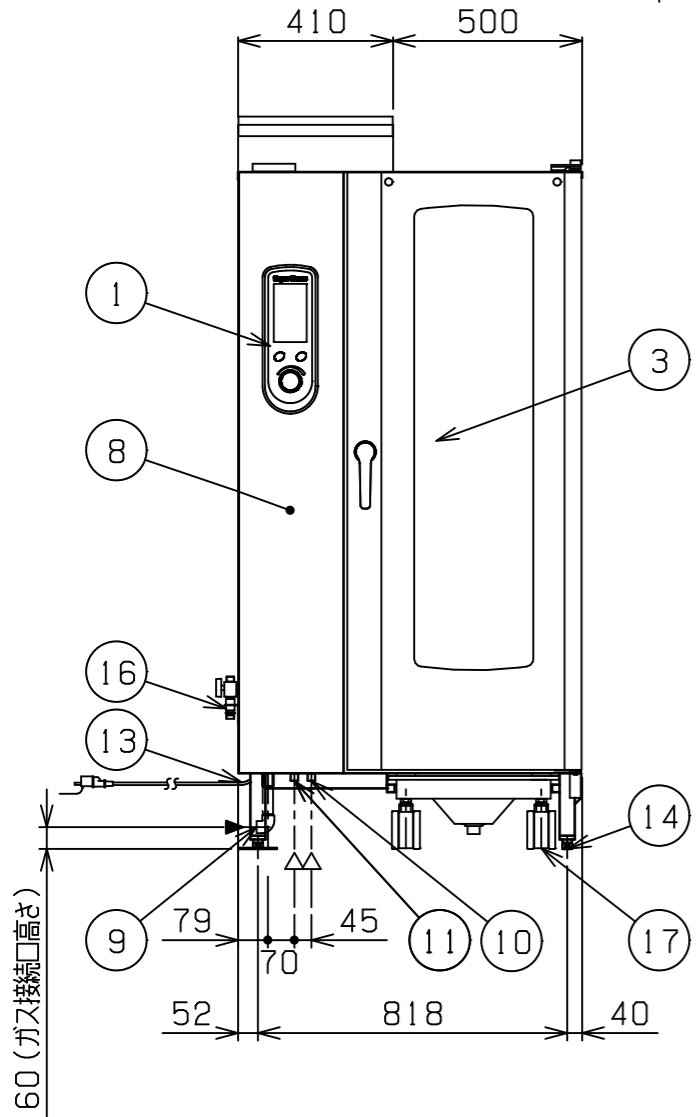


No.	品名 NAME	型式 MODEL	寸法 DIMENSION	台数 QUANTITY
	ガススーパーsteam	SSCG-20D	910×820×1790	



種類	デラックスシリーズ 軟水装置付		
外形寸法	間口 910	奥行 820	高さ 1790
オープン庫内有効寸法	445 (W) × 640 (D) × 1450 (H)		
庫内棚段数	20段 ピッチ63mm		
ホテルパン収納枚数	1/1GN (深さ20mm) × 20		
定格電源	単相 100V 50/60Hz 890VA (軟水装置用として 単相 100V が別に必要)		
ガス消費量	都市ガス	48.8kW (42,000kcal/h)	
	LPガス	48.8kW (3.50kg/h)	
ガス接続口	都市ガス	20A (Rc3/4)	
	LPガス	20A (Rc3/4)	
定格消費電力	620W		
必要手元開閉器容量	15A		
安全装置	過熱・空焚き防止装置・立ち消え安全装置		
製品重量	402kg		
付属品	1/1焼網 (10), 耐熱手袋 (1セット), 洗剤 (2L), 洗剤スプレーガン (1), ハンドシャワー (1), 減圧逆止弁 (1), 排水用シリコンエルボ φ48用 (1), 32Aステンソケット (1), ロールインカートSSC-RC20D (1), 軟水装置 (1) : 全自動式, メニューブック (1)		



部番	品名	材質	備考
1	操作パネル	SUS304	
2	オープン庫内	SUS304	
3	扉	SUS304	2重ガラス (強化ガラス), LED付
4	扉取手	樹脂	ハーフロック (蒸気抜き) 付
5	ダンパー		φ50
6	排気筒	SUS304	
7	除去剤入口	SUS304	φ16 (ゴムキャップ付き)
8	蒸気発生装置	SUS304	
9	ガス接続口		20A (Rc3/4)
10	給水口 (軟水用)		15A (G1/2)
11	給水口 (原水用)		15A (G1/2)
12	排水口		32A (G1 1/4) (ステンソケット使用時)
13	電源コード		2m プラグ付 (接地アダプター付)
14	アジャスト	SUS304	左前、右後はフランジ仕様
15	本体	SUS304	
16	ハンドシャワー給水口		15A (G1/2) 原水用: ハルブ付き
17	ロールインカート	SUS304	50角パイプ使用 (シル受付) 耐荷重90kg (各段 最高15kg)

JIA 形式認証番号 T19E001002

※ 本体、カートを設置する床の勾配は2/100以内としてください。

※ 給水口・バルブは、15Aフレキシブルホース接続としてください。
 ※ 改善の為、仕様及び外観を予告なしに変更することがあります。
 ※ 設置上の注意 熱機器の設置については安全の為、消防法の設置基準に従って設置してください。

業務用総合厨房機器メーカー 株式会社 マルゼン MARUZEN CO., LTD.	変更事項 ALTERATION	尺度 SCALE A3: 1/20	日付 DATE .	図番 DRAWING No. 08899	工事名 TITLE ガススーパーsteam	納品日 DATE OF DELIVERY
		検図 CHECK	設計 DESIGN	製図 DRAW	営業担当 CHARGE	承認印 APPROVED