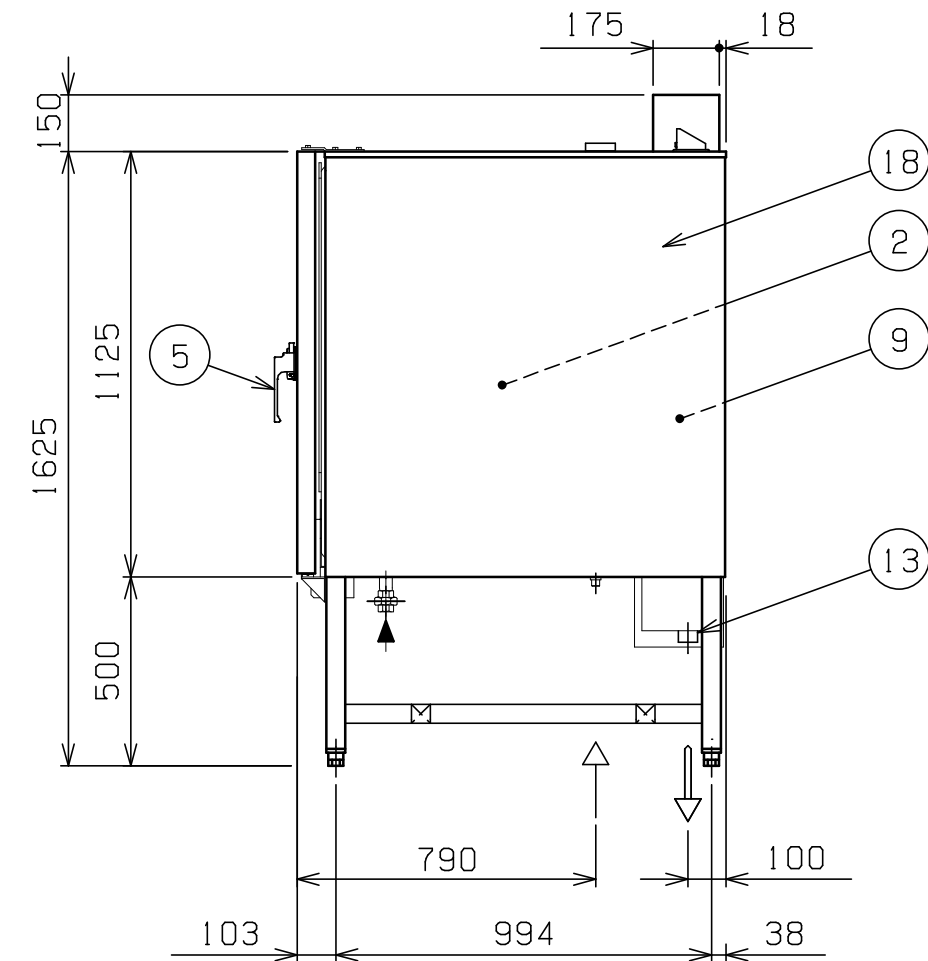
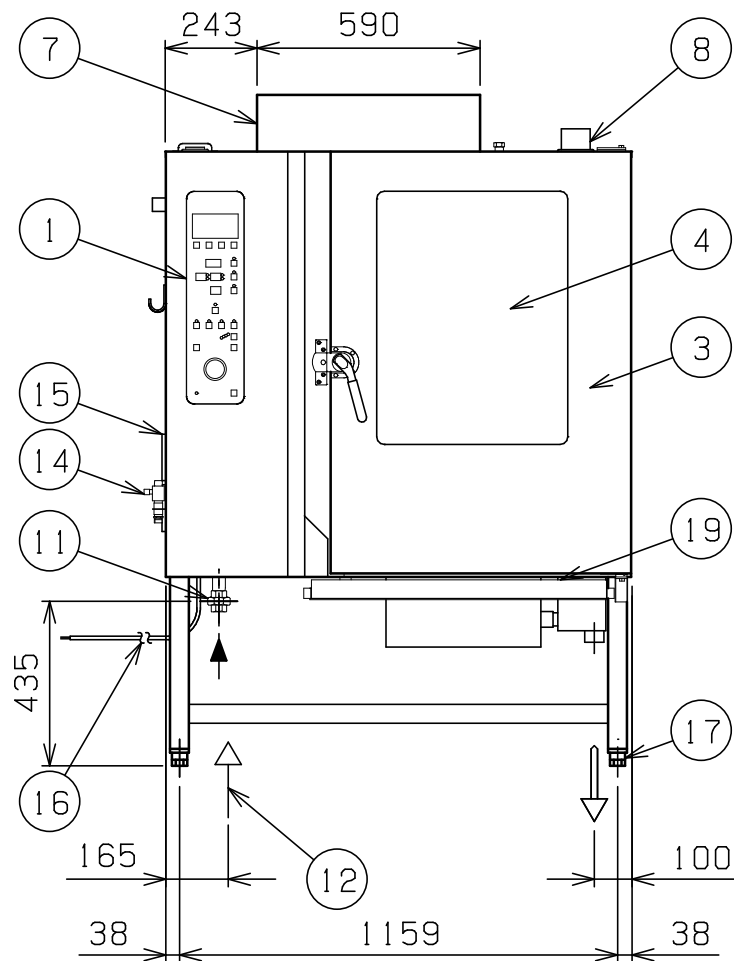
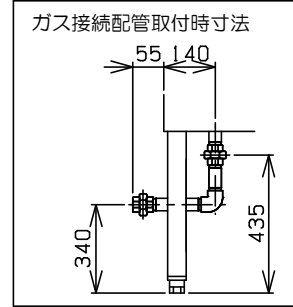
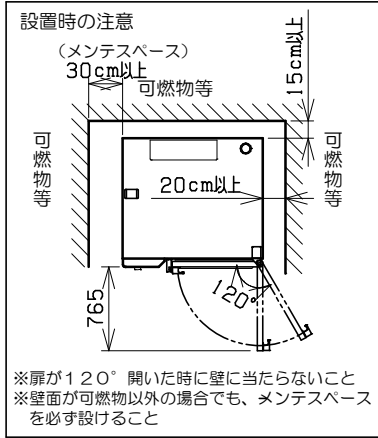
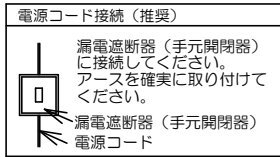
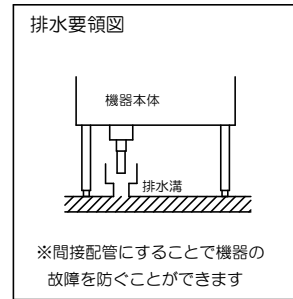
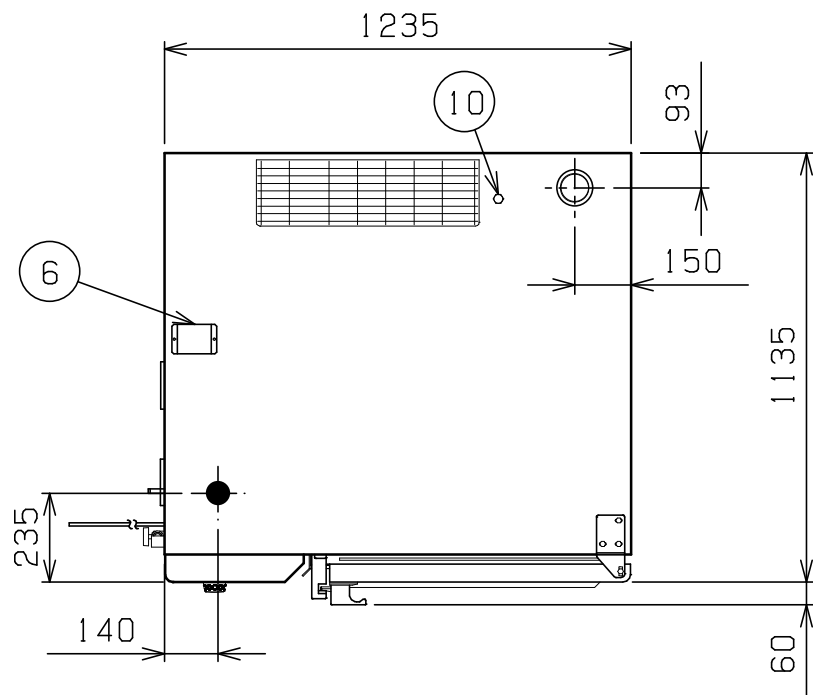


No.	品名 NAME	台数 QUANTITY	型式 MODEL	寸法 DIMENSION
	ガススーパーsteam		SSCG-24DCNU-SL	



○ 給水口、バルブは、15Aフレキシブルホース接続とさせていただきます。
 ※ 設置上の注意 熱機器の設置については安全の為、消防法の設置基準に従って設置してください。
 ※ 改善の為、仕様及び外観を予告なしに変更することがあります。

種類	デラックスシリーズ 軟水装置付		
外形寸法	間口	奥行	高さ
	1235	1135	1625
オープン庫内有効寸法	645 (W) × 820 (D) × 995 (H)		
庫内棚段数	12段 ピッチ65mm		
ホテルパン収納枚数	1/1GN (深さ20mm) × 24 《2/1GN (深さ20mm) × 12》		
ガス消費量	都市ガス	79.1kW (68,000kcal/h)	
	LPガス	79.1kW (5.67kg/h)	
ガス接続口	都市ガス	20A	
	LPガス	20A	
定格電源	三相 200V 50/60Hz (漏電ブレーカは、高周波対応型が必要) (軟水装置用として 单相 100V が別に必要)		
消費電力	1200W		
必要手元開閉器容量	15A		
バーナー種類	ステンレス製 強燃焼バーナー × 2		
安全装置	過熱・空焚き防止装置, 立消え安全装置		
製品重量	365kg		
付属品	2/1焼網 (6), 耐熱手袋 (1セット), 洗剤 (2ℓ), 洗剤スプレーガン (1), ハンドシャワー (1), 減圧逆止弁 (1), 排水用シリコンエルボ φ48用 (1), 32Aステンソケット (1), 予熱アタッチメント (1), ガス接続配管 (1), 軟水装置 (1): 全自動式, 給気用エアフィルター (12)		

部番	品名	材質	備考
1	操作パネル		
2	オープン庫内	SUS304	コーナー部R加工
3	オープン扉	SUS304	No.4仕上 W=795
4	耐熱ガラス	強化ガラス	二重ガラス
5	扉取手	BC6	クロムメッキ仕上
6	ダンパー	シリコン	
7	排気筒	SUS430	
8	排気口	SUS304	φ76.3
9	蒸気発生装置	SUS304	
10	除去剤入口	C3604	クロムメッキ仕上
11	ガス接続口		20Aユニオン (ガス接続配管を取付可)
12	給水口 (軟水用)		15A (G1/2)
13	排水口		32A (G1 1/4) (ステンソケット使用時)
14	バルブ (原水用)		15A (ハンドシャワー用給水口, G1/2)
15	フィルター	ポリウレタン	
16	電源コード		3m 2mm ² -4芯
17	アジャスト	ADC	
18	本体	SUS304	No.4仕上
19	本体汁受	SUS304	No.4仕上

業務用総合厨房機器メーカー 株式会社 マルゼン MARUZEN CO., LTD.	変更事項 ALTERATION	尺度 SCALE 1/20	日付 DATE .	図番 DRAWING No. 05893	工事名 TITLE ガススーパーsteam	納品日 DATE OF DELIVERY
		検図 CHECK	設計 DESIGN	製図 DRAW	営業担当 CHARGE	図面名称 DRAWING CORD ガススーパーsteam