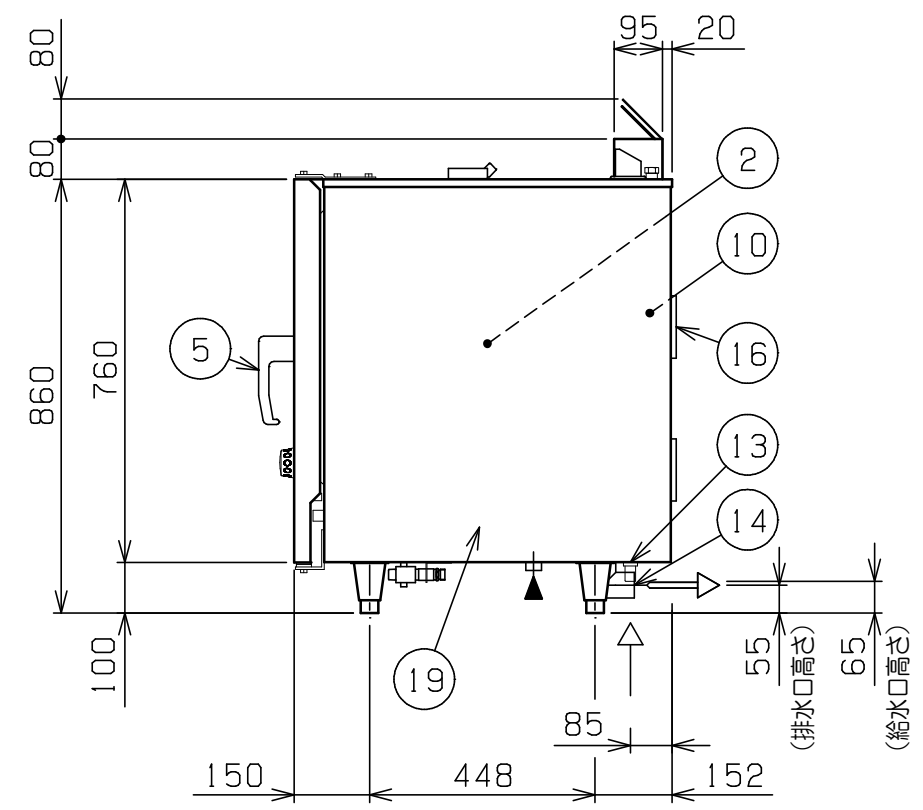
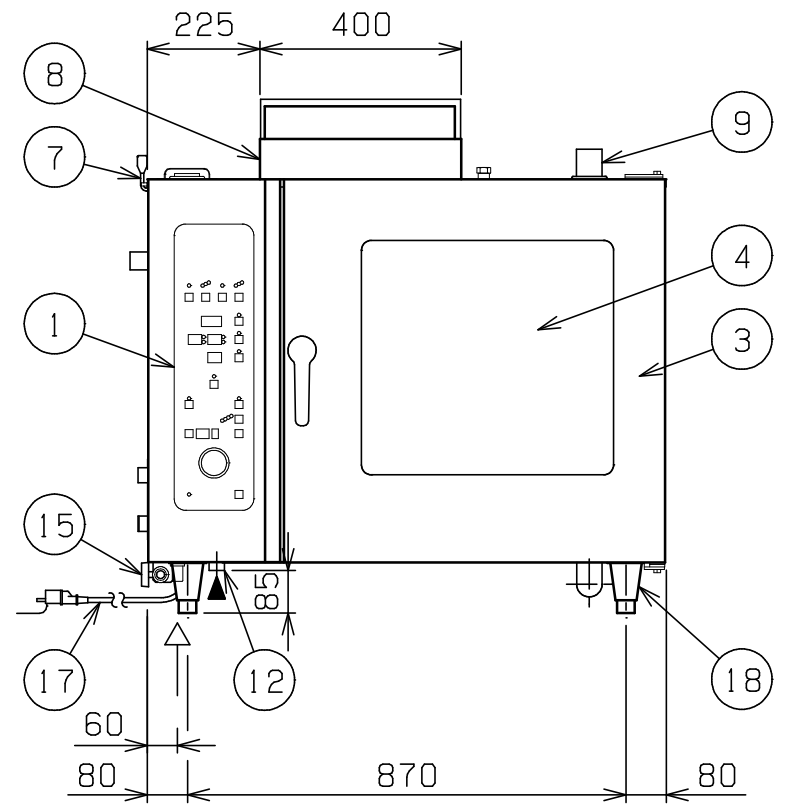
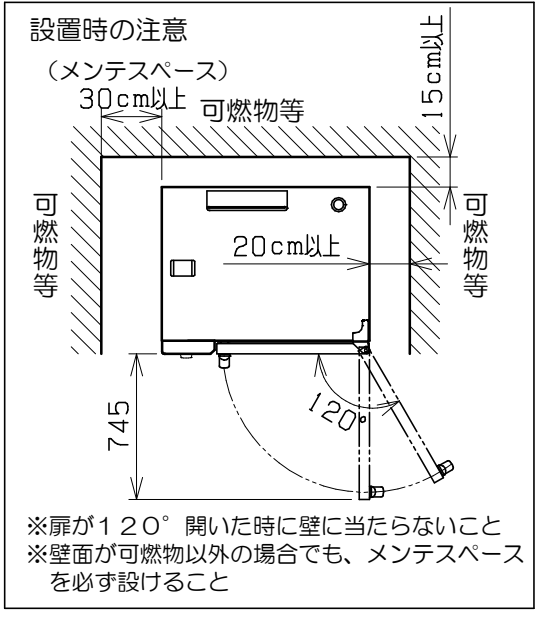
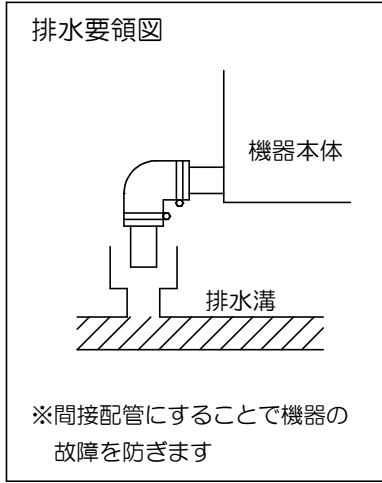
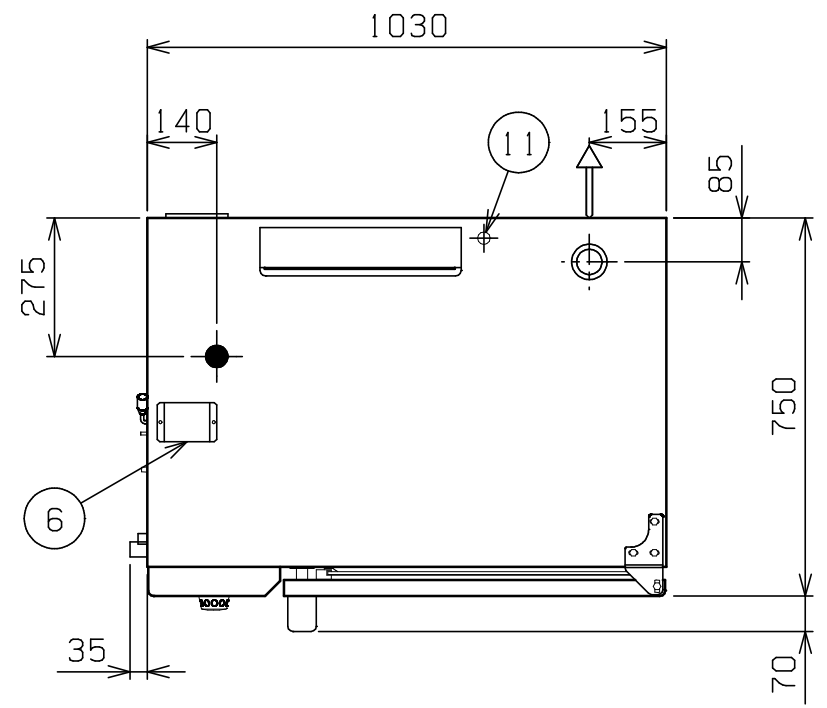


No.	品名 NAME	台数 QUANTITY	型式 MODEL	寸法 DIMENSION
	涼厨ガススーパーsteam		SSCGC-06SCNU	



種類	スタンダードシリーズ 浄軟水器付		
外形寸法	間口	奥行	高さ
	1030	750	860
オープン庫内有効寸法	595 (W) × 500 (D) × 505 (H)		
庫内棚段数	6段 ピッチ68mm		
ホテルパン収納枚数	1/1GN (深さ20mm) × 6		
ガス消費量	都市ガス	27.9kW (24,000kcal/h)	
	LPガス	27.9kW (2,00kg/h)	
ガス接続口	都市ガス	20A (Rc3/4)	
	LPガス	20A (Rc3/4)	
定格電源	単相 100V 50/60Hz (漏電ブレーカは、高周波対応型が必要)		
消費電力	290W		
バーナー種類	ステンレス製 強制燃焼バーナー × 2		
安全装置	過熱・空焚き防止装置, 立消え安全装置		
製品重量	176kg		
付属品	1/1焼網 (3), 耐熱手袋 (1セット), 洗剤 (2ℓ), 洗剤スプレーガン (1), ハンドシャワー (1), 減圧逆止弁 (1), 排水用シリコンエルボ φ48用 (1), 排水用付属パイプ φ48用 (1), 浄軟水器 (1): カートリッジ式, 給気用エアフィルター (6), プロア用エアフィルター (3)		

部番	品名	材質	備考
1	操作パネル	SUS304	
2	オープン庫内	SUS304	コーナー部R加工
3	オープン扉	SUS304	No.4仕上 W=756
4	耐熱ガラス	強化ガラス	三重ガラス
5	扉取手	樹脂	
6	ダンパー	シリコン	
7	ダンパーハンドル	SUS	
8	排気筒	SUS304	
9	排気口	SUS304	φ50.8
10	蒸気発生装置	SUS304	
11	除去剤入口	C3604	クロムメッキ仕上
12	ガス接続口		20A (Rc3/4)
13	給水口 (軟水用)		15A (G1/2)
14	排水口		φ50.8 (排水用シリコンエルボ使用時: φ48)
15	バルブ (原水用)		15A (G1/2) (ハンドシャワー用給水口)
16	フィルター	ポリウレタン	
17	電源コード		2m プラグ付 (接地アダプター付)
18	アジャスト	SUS304	
19	本体	SUS304	No.4仕上

※ 設置上の注意 熱機器の設置については安全の為、消防法の設置基準に従って設置してください。
 ※ 改善の為、仕様及び外観を予告なしに変更することがあります。

業務用総合厨房機器メーカー 株式会社 マルゼン MARUZEN CO., LTD.	変更事項 ALTERATION	尺度 SCALE 1/15	日付 DATE .	図番 DRAWING No. 06137	工事名 TITLE ガススーパーsteam	納品日 DATE OF DELIVERY
	検図 CHECK	設計 DESIGN	製図 DRAW	営業担当 CHARGE	図面名称 DRAWING CORD	承認印 APPROVED