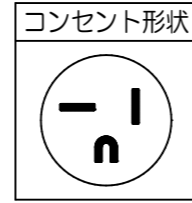
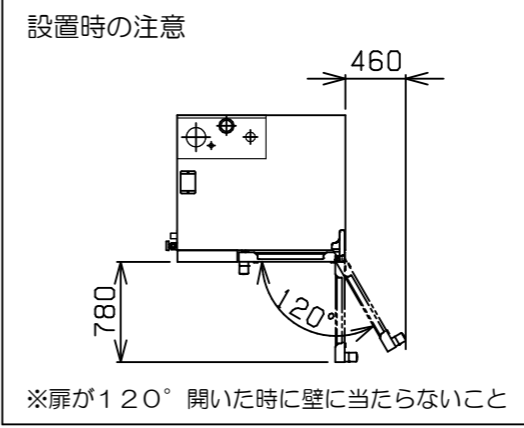
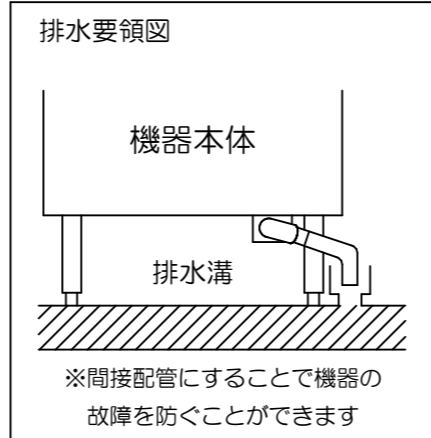
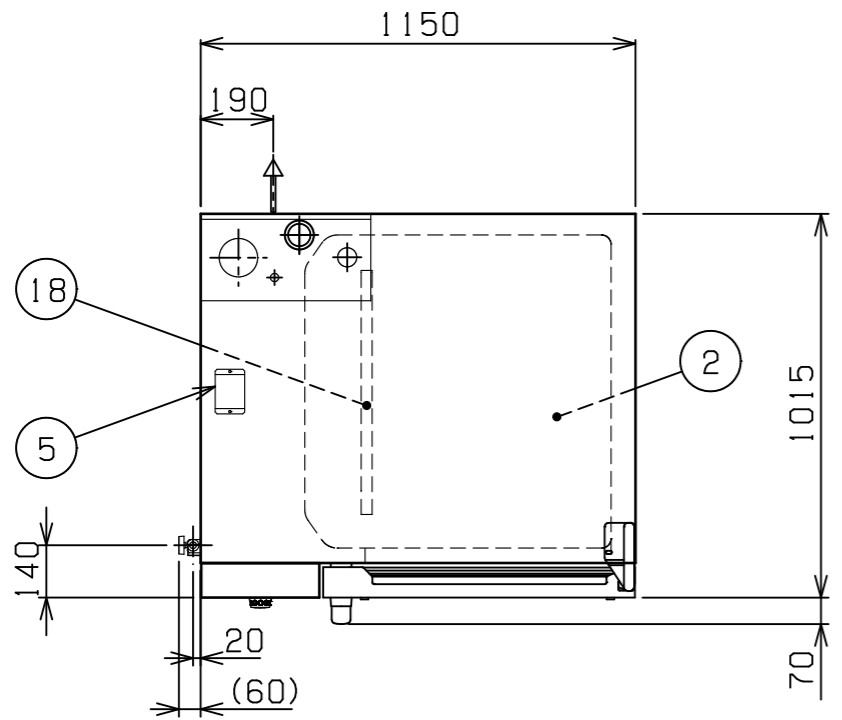
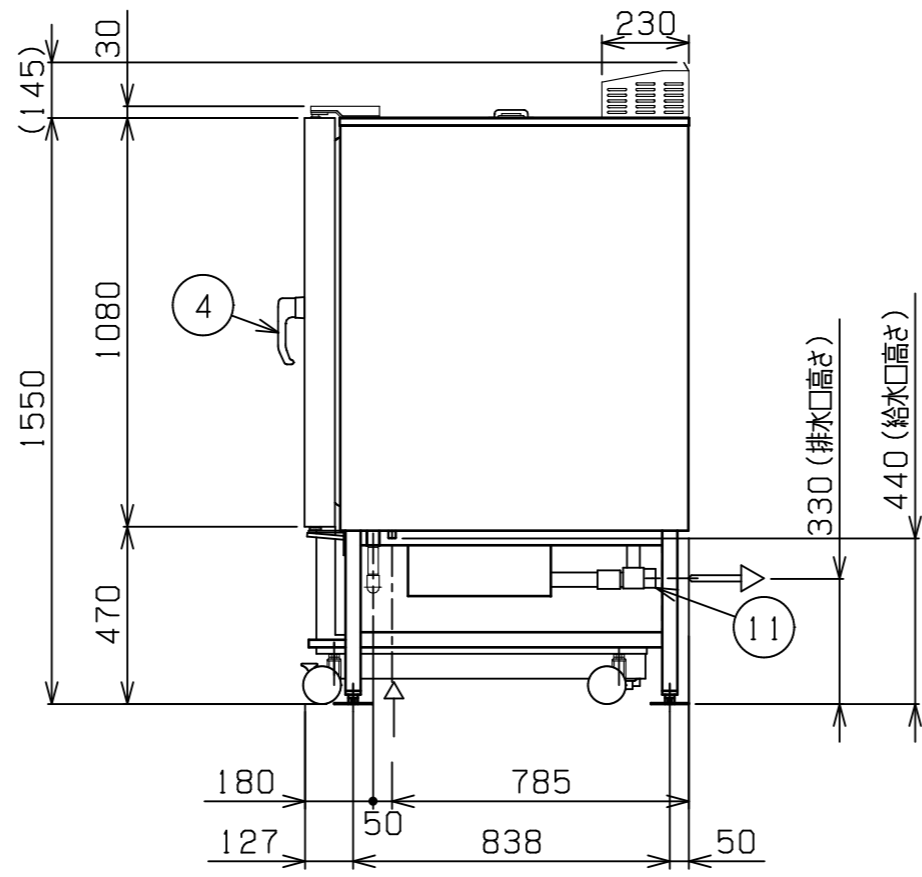
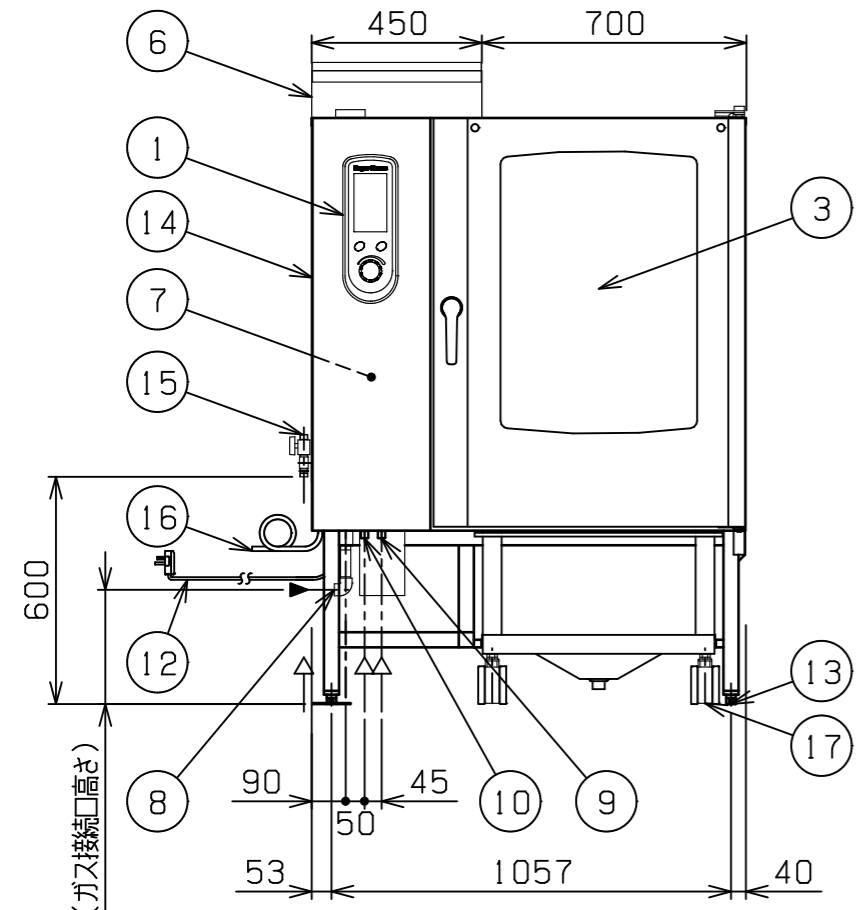


No.	品名 NAME	型式 MODEL	寸法 DIMENSION	台数 QUANTITY
	ガススーパーsteam	SSCGX-24D	1150×1015×1550	



温度調節範囲	熱風 : 30℃~300℃ コンビ : 50℃~300℃ スチーム : 30℃~100℃ 芯温 : 20℃~99℃
構造	庫内と熱交換部は吸込フィルターにて仕切り 庫内加熱方法 : 熱交換パイプによる間接加熱方式

種類	エクセレントシリーズ 軟水装置付	
オープン庫内有効寸法	650 (W) × 828 (D) × 950 (H)	
庫内棚段数	12段 ピッチ63mm	
ホテルパン収納枚数	1/1GN (深さ20mm) × 24 《2/1GN (深さ20mm) × 12》	
定格電源	単相 100V 50/60Hz 1350VA (軟水装置用として 単相 100V が別に必要)	
ガス消費量	都市ガス	48.8kW (42,000kcal/h)
	LPGガス	48.8kW (3.50kg/h)
ガス接続口	都市ガス	20A (Rc3/4)
	LPGガス	20A (Rc3/4)
定格消費電力	1050W	
必要手元開閉器容量	20A	
バーナー種類	ステンレス製 強制燃焼バーナー × 2	
安全装置	空焚き防止装置 (パイメタル方式) 立ち消え安全装置 (フレームロッド方式) 庫内異常過熱防止装置 (液膨張方式)	
製品重量	419kg	
付属品	2/1焼網 (6), 耐熱手袋 (1セット), 洗剤 (2L), 洗剤スプレーガン (1), タブレット洗剤 (20個), ハンドシャワー (1), 減圧逆止弁 (1), 軟水装置 (1) : 全自動式, 排水用シリコンエルボ φ48用 (1), 32Aステンソケット (1), ロールインカートSSC-RC24D (1), スケール除去剤 (2L), スケール除去剤供給セット (1), オート調理メニューCD (1), メニューブック (1)	



部番	品名	材質	備考
1	操作パネル	SUS304	No. 4仕上
2	オープン庫内	SUS304	
3	扉	SUS304	3重ガラス (強化ガラス), LED付
4	扉取手	樹脂	ハーフロック (蒸気抜き) 付
5	ダンパー		φ50
6	排気筒	SUS304	
7	蒸気発生装置	SUS304	
8	ガス接続口		20A (Rc3/4)
9	給水口 (軟水用)		15A (G1/2)
10	給水口 (原水用)		15A (G1/2)
11	排水口		32A (G1 1/4) (ステンソケット使用時)
12	電源コード		2m 接地2P 20Aプラグ付
13	アジャスト	SUS304	左前、右後はフランジ仕様 調整幅 : -5~+30mm
14	本体	SUS304	No. 4仕上
15	ハンドシャワー給水口		15A (G1/2) 原水用 : ハルブ付
16	スケール除去用ホース		
17	ロールインカート	SUS304	耐荷重120kg (各段 最高30kg)
18	吸込フィルター	SUS304	

JIA 形式認証番号 T19E001002

※ 本体、カートを設置する床の勾配は2/100以内としてください。

※ 給水口・バルブは、15Aフレキシブルホース接続としてください。
 ※ 改善の為、仕様及び外観を予告なしに変更することがあります。
 ※ 設置上の注意 熱機器の設置については安全の為、消防法の設置基準に従って設置してください。

業務用総合厨房機器メーカー 株式会社マルゼン MARUZEN CO., LTD.	変更事項 ALTERATION	尺度 SCALE A3: 1/20	日付 DATE .	図番 DRAWING No. 08903	工事名 TITLE ガススーパーsteam	納品日 DATE OF DELIVERY
		検図 CHECK	設計 DESIGN	製図 DRAW	営業担当 CHARGE	承認印 APPROVED