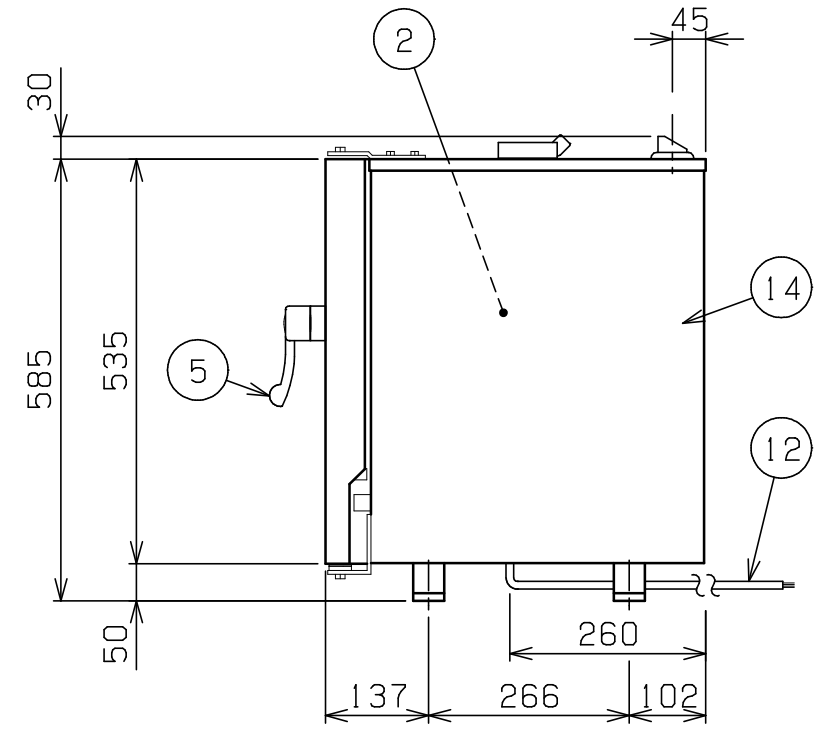
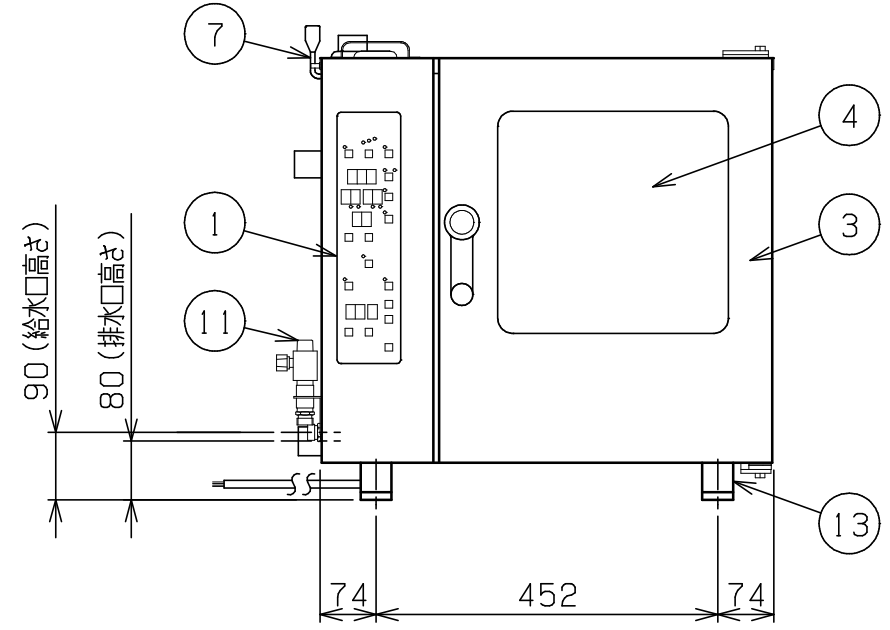
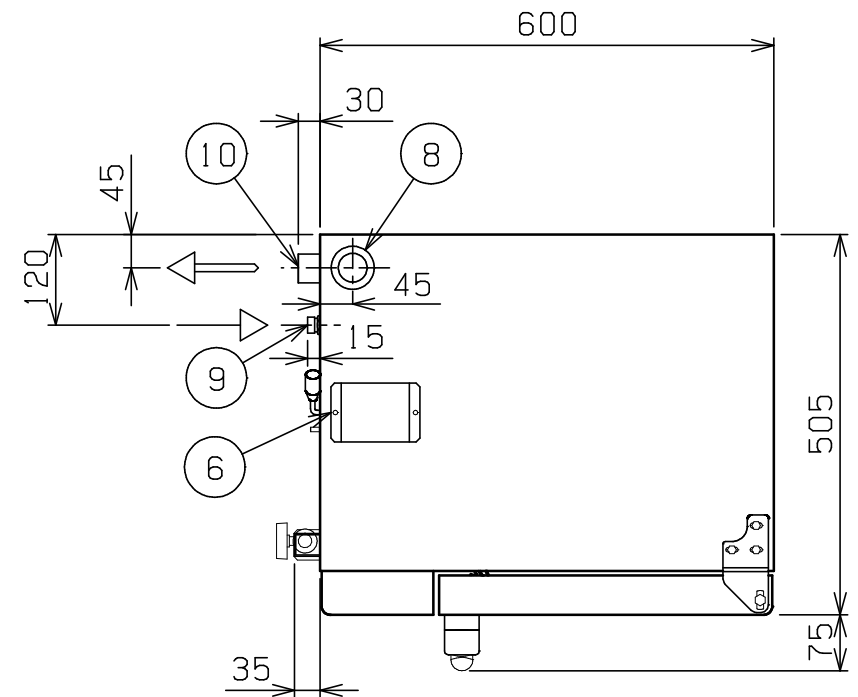
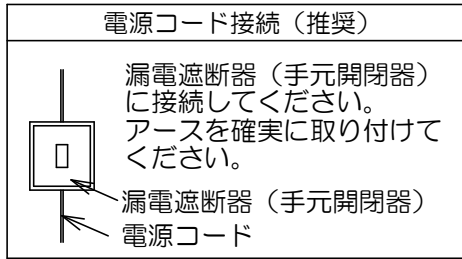
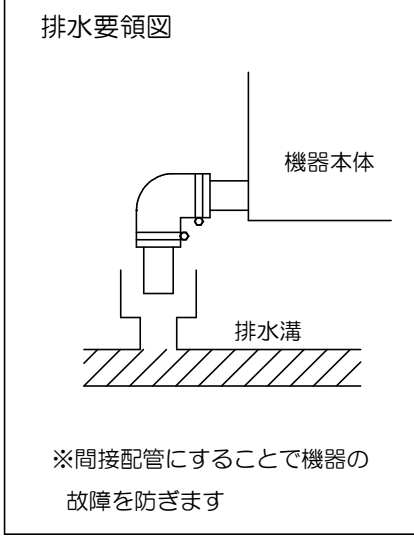
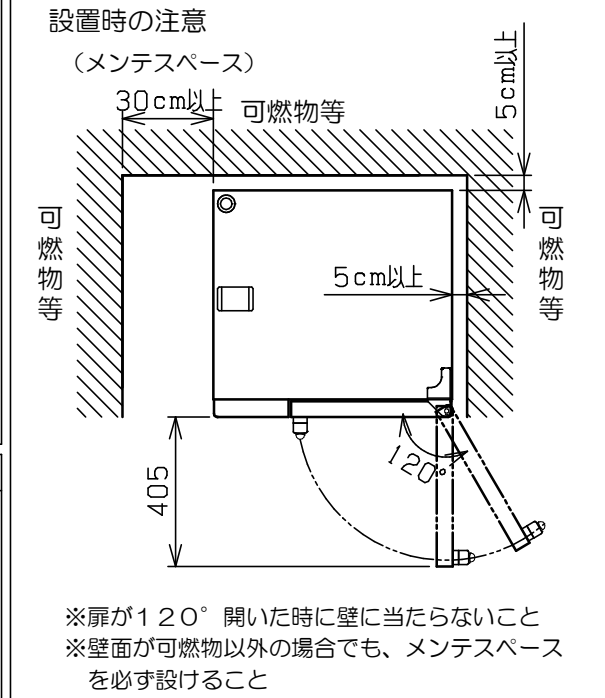


No.	品名 NAME	台数 QUANTITY	型式 MODEL	寸法 DIMENSION
	スーパースチームシンプル		SSCS-04MNU	

種類	浄軟水器付		
外形寸法	間口	奥行	高さ
	600	505	585
オープン庫内有効寸法	325 (W) × 345 (D) × 314 (H)		
庫内棚段数	4段 ピッチ60mm		
ホテルパン収納枚数	1/2GN (深さ20mm) × 4		
定格電源	三相 200V 50/60Hz 3.6kVA		
消費電力	3.6kW		
必要手元開閉器容量	15A		
安全装置	過熱防止装置		
製品重量	56kg		
付属品	1/2焼網 (2), 耐熱手袋 (1セット), 洗剤 (2ℓ), 洗剤スプレーガン (1), ハンドシャワー (1), 減圧逆止弁 (1), 排水用シリコンエルボ φ38用 (1), 浄軟水器 (1) カートリッジ式		



部番	品名	材質	備考
1	操作パネル		
2	オープン庫内	SUS304	コーナー部R加工
3	オープン扉	SUS304	No.4仕上 W=440
4	耐熱ガラス	強化ガラス	二重ガラス
5	扉取手	樹脂	
6	ダンパー	シリコン	
7	ダンパーハンドル	SUS	
8	排気口	SUS304	φ38
9	給水口 (軟水用)		15A (G1/2)
10	排水口		φ38
11	バルブ (原水用)		15A (G1/2) (ハンドシャワー用給水口)
12	電源コード		2m 2mm <sup>2</sup> -4芯
13	アジャスト	ABS	
14	本体	SUS304・430	No.4仕上

- 給水口・バルブは、15Aフレキシブルホース接続としてください。
- ※ 設置上の注意 熱機器の設置については安全の為、消防法の設置基準に従って設置してください。
- ※ 改善の為、仕様及び外観を予告なしに変更することがあります。

業務用総合厨房機器メーカー <b>株式会社 マルゼン</b> MARUZEN CO., LTD.	変更事項 ALTERATION	尺度 SCALE 1/10	日付 DATE .	図番 DRAWING No. 04077	工事名 TITLE スーパースチームシンプル	納品日 DATE OF DELIVERY
	検図 CHECK	設計 DESIGN	製図 DRAW	営業担当 CHARGE	図面名称 DRAWING CORD	承認印 APPROVED