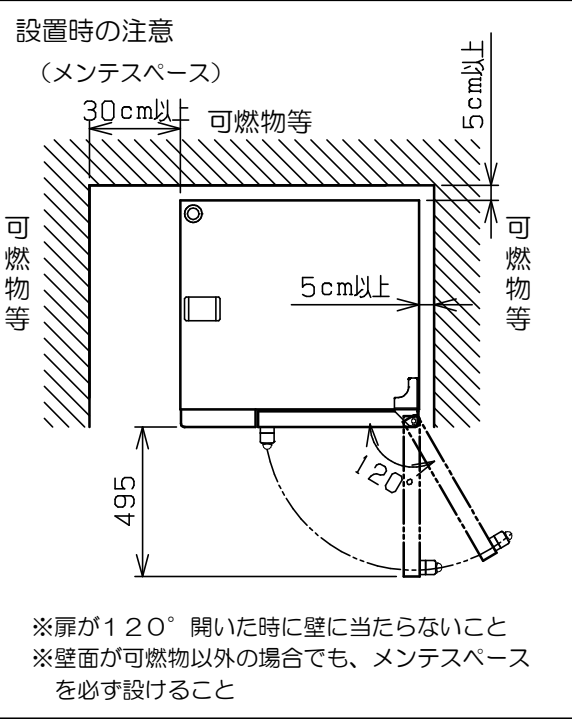
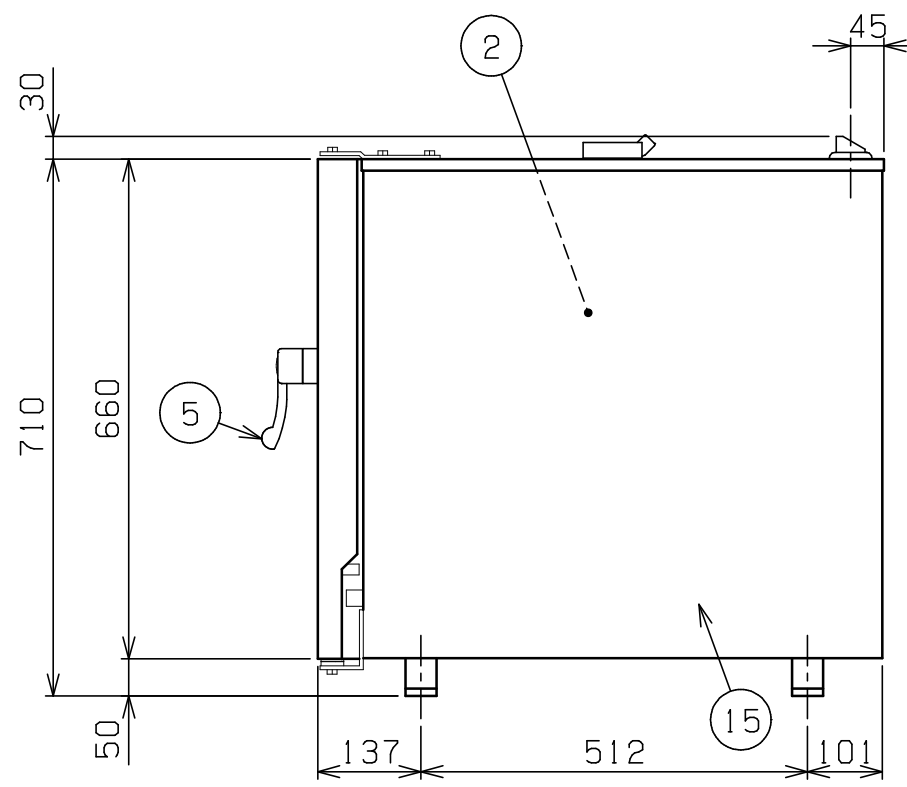


| No. | 品名 NAME | 台数 QUANTITY | 型式 MODEL | 寸法 DIMENSION |
|-----|--------------|-------------|-----------|--------------|
| | スーパースチームシンプル | | SSCS-05NU | |



| 種類 | 浄軟水器付 | | |
|------------|--|-----|-----|
| | 間口 | 奥行 | 高さ |
| 外形寸法 | 790 | 750 | 710 |
| オープン庫内有効寸法 | 415 (W) × 590 (D) × 427 (H) | | |
| 庫内棚段数 | 5段 ピッチ68mm | | |
| ホテルパン収納枚数 | 1/1GN (深さ20mm) × 5 | | |
| 定格電源 | 三相 200V 50/60Hz 7.5kVA | | |
| 消費電力 | 7.5kW | | |
| 必要手元開閉器容量 | 30A | | |
| 安全装置 | 過熱防止装置 | | |
| 製品重量 | 90kg | | |
| 付属品 | 1/1焼網 (3), 耐熱手袋 (1セット), 洗剤 (2ℓ), 洗剤スプレーガン (1), ハンドシャワー (1), 減圧逆止弁 (1), 排水用シリコンエルボ φ38用 (1), 浄軟水器 (1) カートリッジ式 | | |



| 部番 | 品名 | 材質 | 備考 |
|----|-----------|------------|---------------------------|
| 1 | 操作パネル | | |
| 2 | オープン庫内 | SUS304 | コーナー部R加工 |
| 3 | オープン扉 | SUS304 | No.4仕上 W=530 |
| 4 | 耐熱ガラス | 強化ガラス | 二重ガラス |
| 5 | 扉取手 | 樹脂 | |
| 6 | ダンパー | シリコン | |
| 7 | ダンパーハンドル | SUS | |
| 8 | 排気口 | SUS304 | φ38 |
| 9 | 給水口 (軟水用) | | 15A (G1/2) |
| 10 | 排水口 | | φ38 |
| 11 | バルブ (原水用) | | 15A (G1/2) (ハンドシャワー用給水口) |
| 12 | フィルター | ポリウレタン | |
| 13 | 電源コード | | 2m 5.5mm ² -4芯 |
| 14 | アジャスト | ABS | |
| 15 | 本体 | SUS304・430 | No.4仕上 |

○ 給水口・バルブは、15Aフレキシブルホース接続としてください。

※ 設置上の注意 熱機器の設置については安全の為、消防法の設置基準に従って設置してください。

※ 改善の為、仕様及び外観を予告なしに変更することがあります。

| | | | | | | |
|--|-----------------|------------------|--------------|-------------------------|-------------|-----------------------------------|
| 業務用総合厨房機器メーカー 株式会社マルゼン MARUZEN CO., LTD. | 変更事項 ALTERATION | 尺度 SCALE 1/10 | 日付 DATE . | 図番 DRAWING No. 04089 | 工事名 TITLE | 納品日 DATE OF DELIVERY |
| | | 検図 CHECK | 設計 DESIGN | 製図 DRAW | 営業担当 CHARGE | 図面名称 DRAWING CORD スーパースチームシンプル |