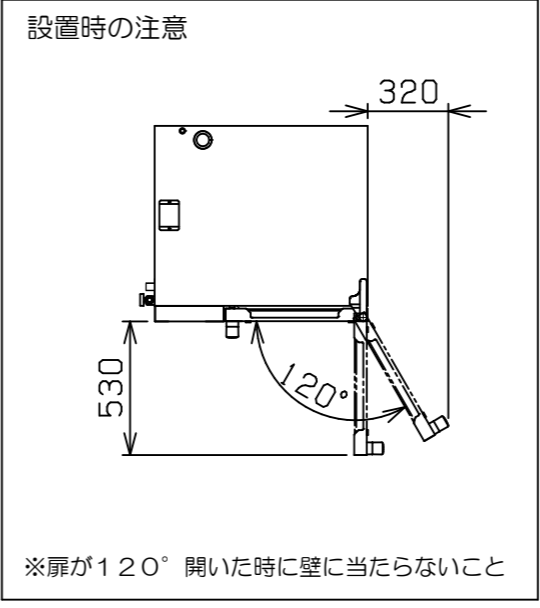
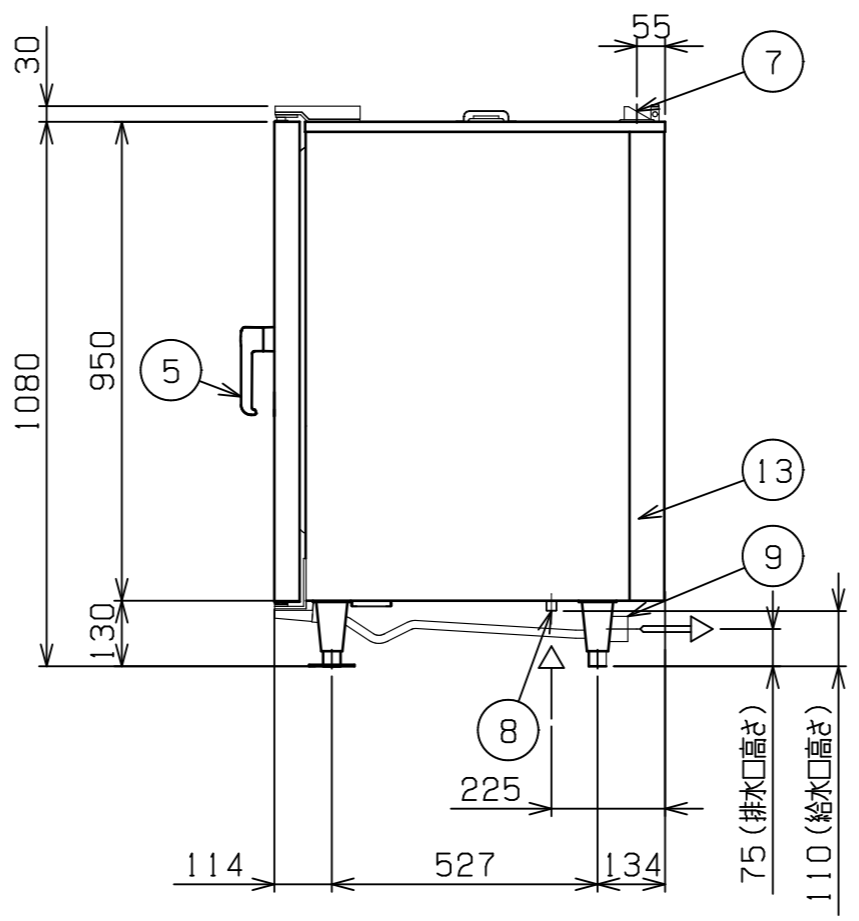
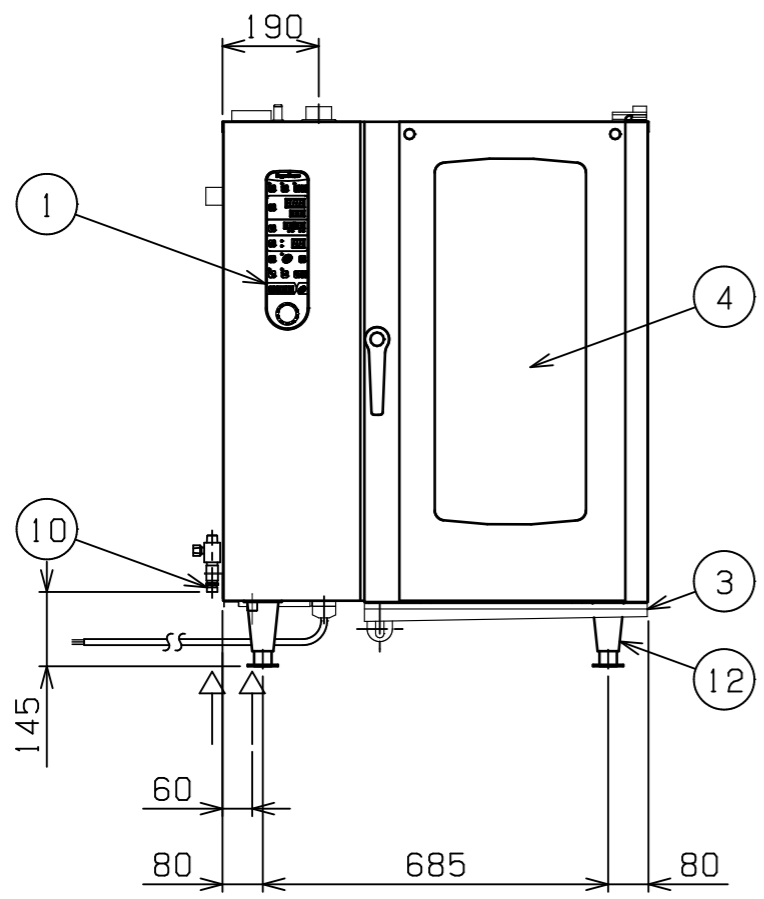


No.	品名 NAME	型式 MODEL	寸法 DIMENSION	台数 QUANTITY
	電気スーパースチーム	SSCS-10D	845×775×1080	



種類	シンプルシリーズ 軟水器付
オープン庫内有効寸法	445 (W) × 640 (D) × 740 (H)
庫内棚段数	10段 ピッチ68mm
ホテルパン収納枚数	1/1GN (深さ65mm) × 10
定格電源	三相 200V 50/60Hz 17.2kVA
定格消費電力	17.2kW
必要手元開閉器容量	60A
安全装置	庫内異常過熱防止装置 (液膨張方式)
温度調整範囲	熱風 : 30℃~300℃ コンビ : 100℃~300℃ スチーム : 50℃~100℃ 芯温 : 20℃~99℃
構造	庫内とヒーターは吸込フィルターにて仕切り 庫内加熱方法: ヒーターによる循環加熱方式
製品重量	145kg
付属品	1/1焼網 (5), 耐熱手袋 (1セット), 洗剤 (2L), 洗剤スプレーガン (1), ハンドシャワー (1), 減圧逆止弁 (1), 排水用シリコンエルボ φ48用 (1), ステンレスパイプ φ48.6 (1), メニューブック (1), 軟水器 (1): カートリッジ式,



部番	品名	材質	備考
1	操作パネル	SUS304	No. 4仕上
2	オープン庫内	SUS304	
3	本体汁受け	SUS304	
4	扉	SUS304	2重ガラス (強化ガラス)、LED付
5	扉ハンドル	樹脂	
6	ダンパー		φ50
7	排気口	SUS304	φ50
8	給水口 (軟水用)		15A (G1/2)
9	排水口		φ50 (シリコンエルボ使用時: φ48)
10	ハンドシャワー給水口		15A (G1/2) 原水用: バルブ付
11	電源コード		2m 14mm <sup>2</sup> -4芯
12	アジャスト	SUS304	前アジャスト: フランジレグ (SUS304) 調整幅: 0~+20mm
13	本体	SUS304	No. 4仕上
14	吸込フィルター	SUS304	

※ 給水口・バルブは、15Aフレキシブルホース接続としてください。  
 ※ 改善の為、仕様及び外観を予告なしに変更することがあります。  
 ※ 設置上の注意 熱機器の設置については安全の為、消防法の設置基準に従って設置してください。

<p>業務用総合厨房機器メーカー</p> <p>株式会社 <b>マルゼン</b></p> <p>MARUZEN CO., LTD.</p>	変更事項 ALTERATION	尺度 SCALE A3: 1/15	日付 DATE	図番 DRAWING No. 10090	工事名称 TITLE	納品日 DATE OF DELIVERY
		検図 CHECK	設計 DESIGN	製図 DRAW	営業担当 CHARGE	図面名称 DRAWING CORD 電気スーパースチーム