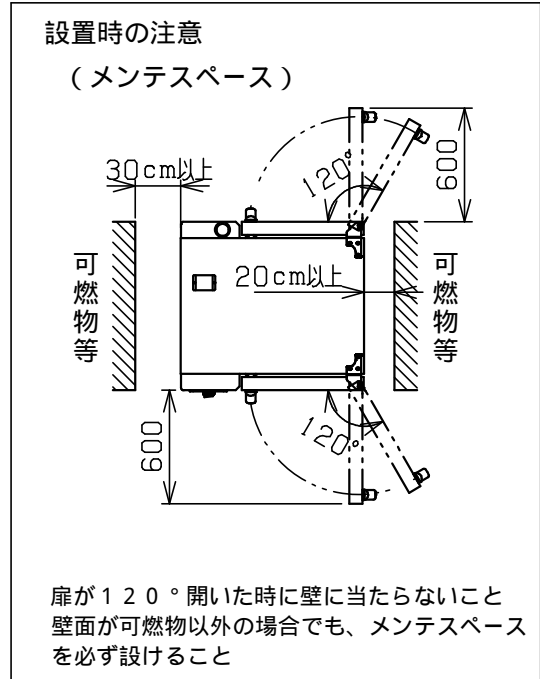
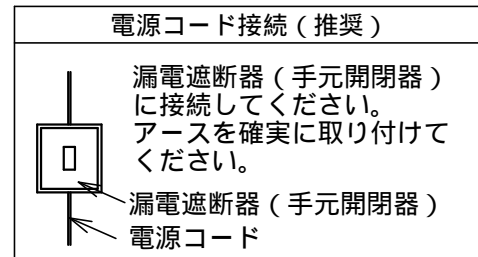
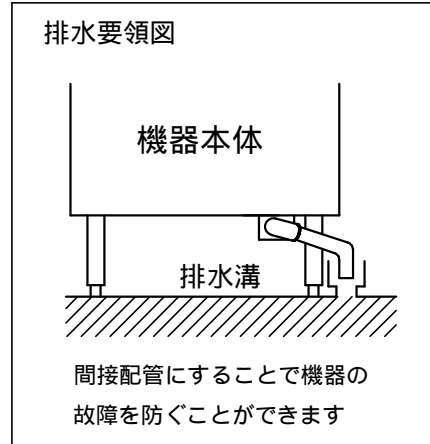
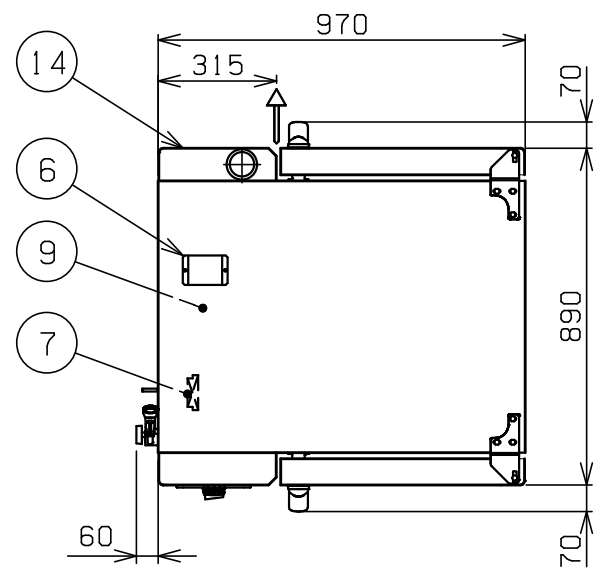
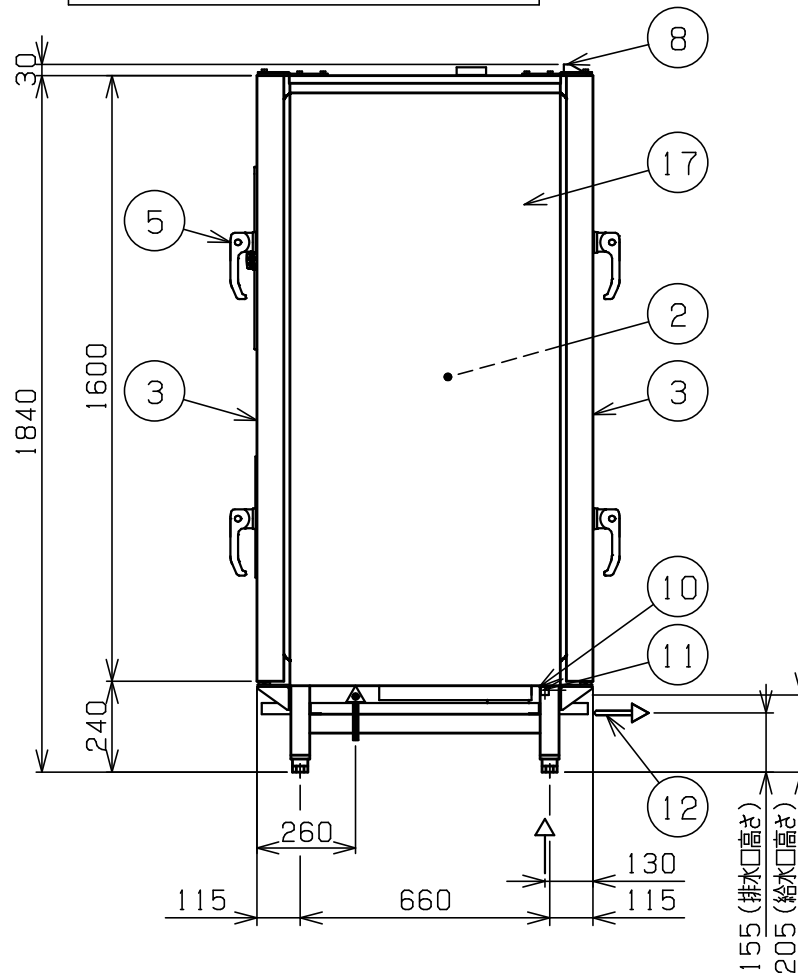
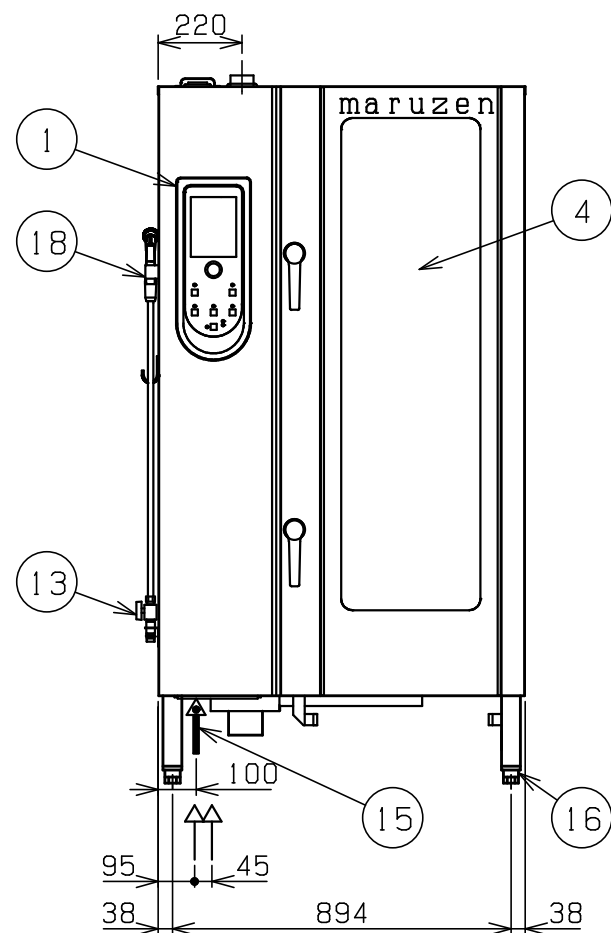


No.	品名 NAME	台数 QUANTITY	型式 MODEL	寸法 DIMENSION
	電気スーパースチームエクセレント		SSCX-P20HNU	



種類	エクセレントシリーズ (バスルー仕様) (外付けハンドシャワー仕様) 浄軟水器付		
外形寸法	間口	奥行	高さ
	970	890	1840
オ・ブン庫内有効寸法	445 (W) × 645 (D) × 1477 (H)		
庫内棚段数	20段 ビッチ63mm		
ホテルパン収納枚数	1/1GN (深さ20mm) × 20		
定格電源	三相 200V 50/60Hz (軟水装置用として 単相 100V が別に必要)		
消費電力	35.6 kW		
必要手元開閉器容量	125A		
安全装置	過熱・空焚き防止装置		
製品重量	386 kg		
付属品	1/1焼網(10), 耐熱手袋(1セット), 洗剤(2ℓ), 洗剤スプレ-ガン(1), 排水用シリコンエルボ 48用(1), 交換用エアフィルター(冷却ファン)(9), 交換用エアフィルター(操作パネル下)(3), 排水用付属部品(1), 減圧逆止弁(1), 洗剤供給キット(1), 軟水装置(1): 全自動式 庫内洗浄アタッチメント(1), 庫内キャップ(1) オート調理メニューブックCD(1) メニューブックCD(1) ラックカ-トSSCX-RCP20(1) オープンラックSSCX-R20(1)		



部番	品名	材質	備考
1	操作パネル		
2	オ-ブン庫内	SUS304	コ-ナ-部R加工
3	オ-ブン扉	SUS304	No.4仕上 W=645
4	耐熱ガラス	強化ガラス	二重ガラス
5	扉取手	樹脂	2段ラッチ式
6	ダンパ-	シリコン	
7	端子台		
8	排気口	SUS304	60.5
9	蒸気発生装置	SUS304	
10	給水口(軟水用)		15A(G1/2)(蒸気発生装置用)
11	給水口(原水用)		15A(G1/2)
12	排水口		32A(G1 1/4)(ステンソケット使用時)
13	バルブ(原水用)		15A(G1/2)(ハンドシャワ-用)
14	裏側操作パネル		運転ランプ, ストップスイッチ
15	電源取入口		
16	アジャスト	ADC	
17	本体	SUS304	No.4仕上
18	ハンドシャワー		

給水口・バルブは、15Aフレキシブルホース接続としてください。  
 設置上の注意 熱機器の設置については安全の為、消防法の設置基準に従って設置してください。  
 改善の為、仕様及び外観を予告なしに変更することがあります。



変更事項 ALTERATION	尺度 SCALE 1/20	日付 DATE	図番 DRAWING No. 05366	工事名 TITLE 電気スーパースチームエクセレント	納品日 DATE OF DELIVERY
	検図 CHECK	設計 DESIGN	製図 DRAW	営業担当 CHARGE	承認印 APPROVED